

**TECHNIK & AUDIO**

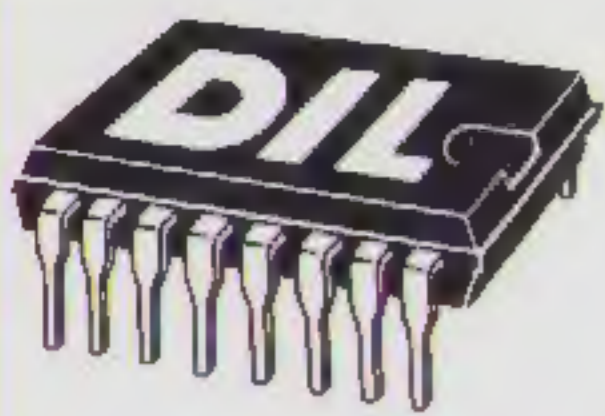
**een TOVERDOOS  
van Sony**



**TEST VERSTERKERS  
tot FL. 2500,-**

**De nieuwe Generatie  
CD-spelers**





## DIL elektronika

TELEFOON 010 - 4854213 / TELEFAX 010 - 4841150  
 JAN LIGTHARTSTRAAT 59-61,  
 3063 AL ROTTERDAM

U zoekt bouwsets voor de inmiddels bekende (beruchte?) SA-15 serie... D.I.L.-elektronika stelt ze voor u samen, met de originele printen, "moeilijke" onderdelen aan de hand van de beschrijvingen in AUDIO & TECHNIEK... voor versterkers en meetapparatuur.

Bestelnr.:	Omschrijving	Prijs inkl. BTW:
AT/SA15EVM	Mono 15 W eindversterker inkl. koelplaat en hoekprofiel (klasse A)	f 135,00
AT/SA15MDS	Stereo MD-korrektieversterker	f 79,00
AT/SA15VDS	Voeding voor 2x SA-15 inkl. ringkerntrafo	f 159,00

Nieuwe bouwontwerpen zijn in aantocht: lees de advertenties in A&T!

Verder leveren wij bouwkits van ELEKTUUR, ELEX, ELV en VELLEMAN.

Vraag per brief(kaat) onze gratis mailing aan.

### \* partikulieren/postorders:

Per brief met ingesloten EURO-CHEQUE GROENE BANKBETAALKAART of GIROBETAALKAART, (ondertekenen en pasnummer invullen) verzendkosten f 6,50 GEEN minimum orderbedrag.

Door VOORUITBETALING op onze postgiro-rekening 649943 of ons bankrek.nr. 69.45.65.644 verzendkosten f 6,50 GEEN minimum orderbedrag.

Per telefoon: levering geschiedt onder REMBOURS. Orders boven f 100,-: verzendkosten f 10,-. Voor kleine orders: verzendkosten f 15,-.

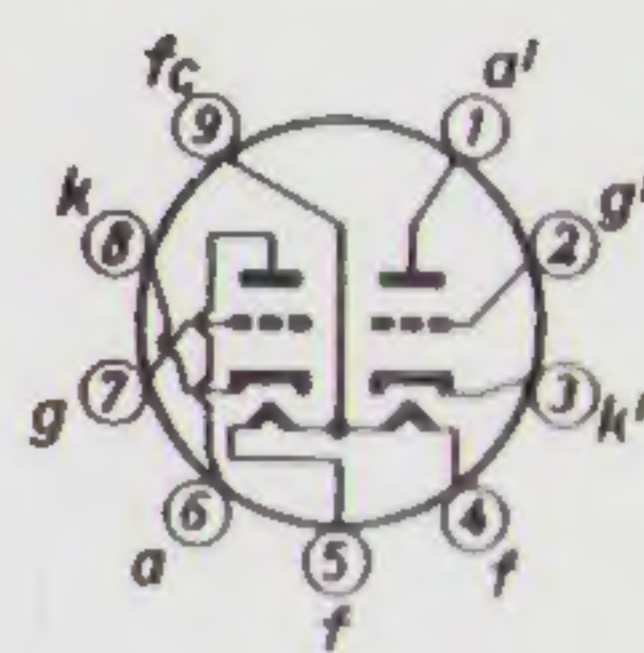
AL ONZE PRIJZEN ZIJN INKL. BTW (tenzij anders vermeld).

\* openingstijden en winkelverkoop:

DINSDAG t/m VRIJDAG 9.00-17.30 uur

ZATERDAG: 9.00-16.00 uur.

GESLOTEN: op maandag en vrijdagavond.

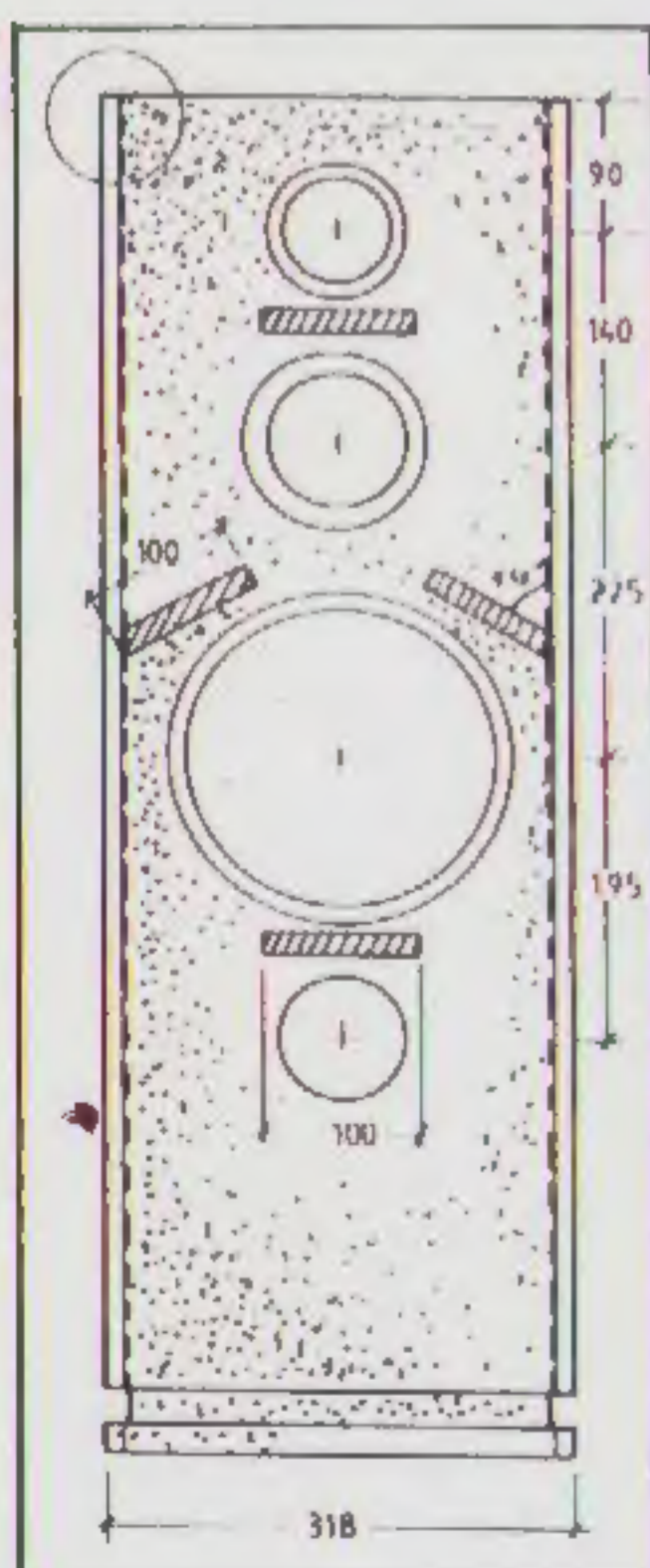


## ELECTRONENBUIZEN

voor versterkers en meetapparatuur. Gespecialiseerd in industrietypes, SQ-buizen en buizen met MIL-specs. Levering aan handel en industrie en als postorderbedrijf aan partikulieren. (Geen winkelverkoop)

### Fust-electronica

Eenhoornweg 7a, 1531 ME Wormer  
 Telefoon 075 - 214 814



### Luidspreker-zelfbouw

Probleemloos te bouwen, afwerking geheel naar eigen smaak, en een geluidskwaliteit die een vergelijking met kostbare fabrieksboxen niet uit de weg gaat, kenmerken de huidige generatie zelfbouw luidsprekerboxen.

### Eerst horen, dan bouwen

Koop nooit een kat in de zak; daarom hebben wij in onze twee luisterstudio's meer dan 20 actuele zelfbouwcombinaties demonstratieklaar opgesteld staan, zodat ze door U eerst uitgebreid beluisterd en vergeleken kunnen worden.

### De producten

Naast alle bekende luidsprekermerken voeren wij tevens een compleet assortiment filteronderdelen en accessoires van de hoogste kwaliteit. Ook kunnen wij u gebouwde M.D.F.-kasten leveren.

### Onze service

Met duidelijke handleidingen, goede adviezen, geavanceerde meetapparatuur en onze ruime ervaring zorgen we ervoor dat het zelfbouwen van Uw luidsprekers van begin tot eind succesvol verloopt.

Smalstraat 21 5341 TW OSS Tel. 04120-47650

Onze brochure krijgt u gratis  
 een telefoontje of briefkaart is voldoende



Kent Electronics Azaleastraat 19, 4542 BR IJssel tel. 01154-1631

IMPORT EXPORT GROOT-KLEINHANDEL

### AUDIO-ONDERDELEN

Kent Electronics levert al jaren uit voorraad en op bestelling vele typen buizen. We leveren zowel nieuwe als gebruikte buizen welke laatste op max. 15% afwijking op fabrieksspecificaties getest worden en onvoorwaardelijk op deze condities worden gegarandeerd. Alle buizen worden in doosjes verpakt verkocht.

Een greep uit onze voorraad:

Nieuwe buizen	Gebuchte buizen	Gebuchte buizen
EF 6 ..... 32,-	6BA6W ..... 4,95	6C4 ..... 5,95
EF 9 ..... 12,-	6F33 ..... 17,50	6SN7GT ..... 5,-
EF 80 ..... 6,75	6X4 ..... 3,50	807 ..... 12,50
EF 86 ..... 13,50	E 80 CC ..... 29,-	E 83 F ..... 14,50
EL 34 ..... 32,-	E 130 L ..... 32,-	E 180 CC ..... 17,-
EL 84 ..... 9,95	E 182 CC ..... 12,75	E 188 CC ..... 12,75
EL 90 ..... 12,50	E 280 F ..... 25,-	E 288 CC ..... 37,-
EL 360 ..... 25,-		
E 81 CC ..... 13,50	Speciale aanbiedingen:	
E 82 CC ..... 13,50	E 81 CC ..... 6,-	E 82 CC ..... 6,-
ECC 88 ..... 6,50	E 83 CC ..... 8,30	E 88 CC ..... 12,-
ECC 91 ..... 6,75	ECC 81 ..... 3,95	ECC 82 ..... 3,50
4699 ..... 39,-	ECC 83 ..... 4,50	ECC 88 ..... 6,50
ECF 82 ..... 6,75	Ecc 91 ..... 5,-	OA 2 ..... 5,-

VRAAG DE BUIZENLIJST AAN!

### BUISVOETEN

9 pens keramisch chassismontage	4,95
9 pens TEFLON/skirted/verzilverd/chassismontage	5,25
9 pens bakeliet chassismontage	3,75
9 pens bakeliet printmontage	1,95
8 pens bakeliet (octal) bv EL 34, chassismontage	4,50
7 pens bakeliet chassismontage (press-fit)	0,95
Buishulzen, zwart geanodiseerd, gebruikt	0,50

### CONDENSATOREN

Elko 80 µF/450V	3,50	AFGESCHERMEDE TEFLON KABEL 2mm, per meter	1,50
Elko 100 µF/385 V	2,50	Boekje VALVE EQUIVALENTS geeft burger equivalenten voor CV, VT, NR etc. typen buizen	16,75
Elko 200 µF/350 V	4,50	BUIZEN DATA: fotocopies en datablinden tot max. 10 cop.	5,-
Elko 32+32 µF/350 V	1,50		
Elko 16 µF/350 V	1,50		
Elko 500 µF/1N0 V	3,50		
Elko 1000 µF/63 V	0,50		

LEVERINGSVOORWAARDEN: Geen winkelverkoop, levering zolang voorraad strekt. Prijswijzigingen voorbehouden, prijzen excl. VERZENDKOSTEN. Levering na vooruitbetaling op giro 4613028 of onder rembours.

## COLOFON

Dit is een uitgave van uitgeverij  
Audio & Techniek  
Postbus 748  
3000 S Rotterdam  
tel. 010 - 43.77.001

Audio & Techniek verschijnt 8x per  
jaar.

Losse nummerprijs  
fl. 8,95/Bfr. 160

Drukwerk en acquisitie  
Bosch & Keuning  
Postbus 1  
3740 AA Baarn  
tel. 02154 - 82340

Aan dit nummer werkten mee:

Eric Bish  
Nina van der Garde  
Eelco Grimm  
Eric Lantinga  
Frits Savelkoul  
John van der Sluis  
Menno Spijker  
Raymund Stikvoort  
Theo Vermeulen

Hoofdredactie  
John van der Sluis

Ontwerp Lay Out  
Joost Elhorst

## INHOUD jaargang 1990, nummer 10

Redactioneel	4
Test Versterkers Budget Klasse III	5
Hit Smash and Run	15
nieuwe CD spelers	
Hi Fi Nieuws	17
Een Japanse Toverdoos	25
door John van der Sluis	
Groeftasten	29
door Theo Vermeulen	
De Gulden Snede	33
door Erik Lantinga	
Classified	36
kleine advertenties	
Tarantella	37
een nieuwe Nederlandse Luidspreker	
Modificatie van de L-80	38
door Erik Lantinga	
Luidspreker Modificaties	44
Audio & Techniek Hi Fi show	45
Zelfbouw Draaitafel (3)	46
door Raymund Stikvoort	
Ontwerp van een Luidspreker Filter (2)	48
door Menno Spijker	
T.R.U.E. (2)	52
Lezerspost	53
Voorgeschiedenis A-25	58
door Paul Meijer	
Lezersservice	59
Budget Sets	60

## ABONNEMENTEN

Indien u verzekerd wilt zijn van een regelmatige toezending van Audio & Techniek dan kunt u zich nu abonneren.

De abonnementsprijs bedraagt fl. 60,- voor 8 nummers. U abonneert zich door dat bedrag over te maken op postrekening 58.22.023 t.n.v. Audio & Techniek te Rotterdam.

Het abonnement gaat in met het verschijnen van het eerstvolgende nummer ná ontvangst van uw betaling.

## COPYRIGHT

Alle teksten, ontwerpen en tekeningen in dit nummer zijn beschermd door auteursrecht, octrooi-recht resp. modelbescherming.

Zonder de uitdrukkelijke en schriftelijke toestemming van de uitgever is het niet toegestaan artikelen, tekeningen of ontwerpen te kopiëren, dan wel voor andere doeleinden te gebruiken dan voor eigen huishoudelijk gebruik.

Onze tweede show, ditmaal in Eindhoven, is een geweldig succes geworden. Het bezoekersaantal overtrof onze stoutste verwachtingen. Het was zelfs zo druk dat we zo nu en dan mensen moesten vragen een half uurtje te wachten tot de volgende sessie.

Het meest verbijsterende van alle demonstraties was wel de installatie met de "First" van Audio Innovations. Die 7,5 Watt versterker speelde, ook met de goedkope Celestion 3 luidspreker, de sterren van de hemel. Een belangrijke bijdrage aan de geluidskwaliteit werd geleverd door de "Tube Traps" van Dynaudio. In een rechthoekige ruimte is het vaak moeilijk om bas weer te geven zonder dat er "boemerig" geluid ontstaat. Regelmatige bezoekers van demonstraties en shows kunnen getuigen van de veelal hartverscheurende bassen. We denken bijvoorbeeld aan de demonstraties in vroeger jaren in het Novotel.

In Eindhoven was het een en al "buis" wat de klok sloeg. Je kunt dat natuurlijk als "trendy" of als een modeverschijnsel beschouwen, de mensen die het gehoord hebben kunnen echter getuigen dat de klassieke buis (in een moderne schakeling) het met vlag en wimpel wint van de meeste transistor varianten. Hoewel, ook de gedemonstreerde Cambridge P70 transistor versterker bleek heel muzikaal te klinken.

Een tweede opmerkelijke zaak is dat de CD-weergavekwaliteit belangrijk verbeterd is. We demonstreerden met de Meridian en Cambridge spelers die elders in dit nummer besproken worden. Daarnaast stond een Micro Seiki platenspeler met het nieuwste element van Ortofon, de MC-3000. Het verschil tussen beide systemen, mits heel goede platen of CD's gebruikt worden, is heel klein geworden. Voor mijn oren wint de plaat nog steeds, maar het moet toegegeven dat de CD-kwaliteit, vooral op punten als ruimtelijkheid en stereobreedte, heel goed geworden is. Voor zover er met de nieuwe spelers nog ergernis overblijft ligt dat in hoofdzaak aan de opnametechnieken.

In dit nummer treft u een test aan van een stapeltje versterkers van omstreeks fl. 2.000,-. Tot onze verbazing waren er grote verschillen te horen. Nog merkwaardiger is dat die verschillen niet correleren met de prijs en/of de metingen. Bij plaatweergave klonk de goedkoopste versterker zelfs even goed als de duurste! Audio blijft zorgen voor verrassingen.

Een verrassing is ook dat we er weer twee nieuwe Nederlandse fabrikanten bij hebben. Arnold Heres presenteerde bij Rhapsody in Hilversum zijn eerste versterker, de SCYLLA. In Eindhoven was Cees Ruytenberg aanwezig, die onder de merknaam METRUM een nieuwe luidsprekerlijn op de markt brengt. Het eerste model is een vrijstaand tweeweg systeem, de TARANTELLA, die zowel in kunststof als in MDF wordt gefabriceerd. Meerdere modellen volgen nog.

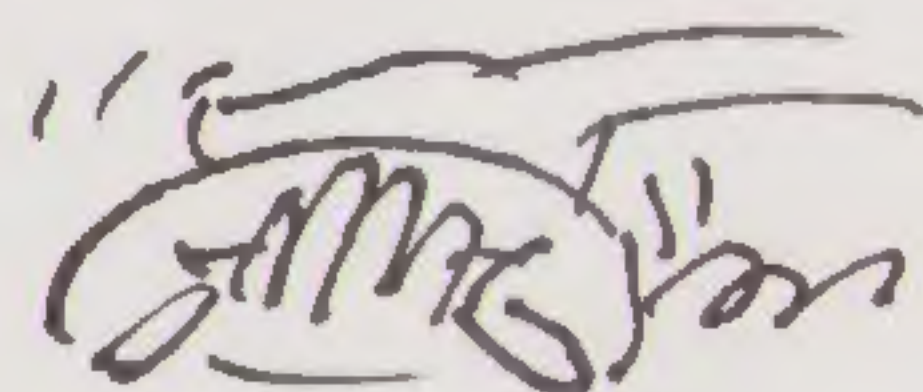
Ook Sony maakt leuke dingen zoals blijkt uit de in dit nummer besproken "Toverdoos". Inderdaad een uniek doosje voor wie méér wil dan gewoon stereo. Echt audiophil is het niet, desondanks onder bepaalde omstandigheden warm aanbevolen.

Voor de doe-het-zelvers weinig nieuws dit keer, behoudens een wijziging van de satelliet voor de L-80. Dit nieuwe kastje is berekend op basis van de Gulden Snede verhouding. Ook in een toekomstig model maken we daar opnieuw gebruik van. Die Gulden Snede heeft bij eerdere gelegenheden al eens aanleiding gegeven tot hilariteit. Onze jongste medewerker, Erik Lantinga, heeft zich er opnieuw in verdiept hetgeen u ook in dit nummer aantreft.

De rubriek LEZERSPOST biedt ook ditmaal weer enige curiosa. Tot onze vreugde tellen we onder onze lezers nu ook een muziekluistervereniging. Ook is er een lezer die van ons verwacht dat we met onze kennis en apparatuur een soort gratis privé (test-) project dienen uit te voeren. Suggesties voor testen zijn natuurlijk welkom. Ook wij kunnen niet alles overzien wat er aangeboden wordt.

We hopen u weer veel lees- en luisterplezier geboden te hebben met dit nummer. En, u weet, eens of oneens .....

laat eens wat van je ....



# TEST VERSTERKERS BUDGET KLASSE III

door Erik Lantinga & Eric Bish

TEST

Ditmaal hebben we negen versterkers bekeken in de prijsklasse tot fl. 2.500,-. Gelukkig is er een ruime keus en een grote variëteit. Die variëteit betreft niet zozeer het uiterlijk maar vooral het inwendige ofwel de techniek die de verschillende fabrikanten toepassen. We troffen zelfs een echte klasse-A versterker aan. Vanuit Engeland kwamen twee wat goedkopere modellen. Eén met een schakeling die lijkt te dateren uit de jaren '60. De ander met een modernere recht toe recht aan aanpak.

Het bleek weer een hele klus om alle modellen op "onze" manier te bekijken. Vandaar ook dat dit nummer iets later uitkomt dan eerder aangekondigd.

De meeste van de in dit artikel geteste versterkers hebben een standaard uiterlijk. Een forse, zwarte kast met op de voorkant een grote volumeregelaar, een kleinere ingangschakelaar, wat draaiknoppen voor toonregeling en balans en drukschakelaars voor diverse functies. Het geheel wordt ondersteund door grote ronde zilveren of goudkleurige voeten. De versterkers van Cambridge, Musical Fidelity en de Tandberg vormen hierop een (gunstige) uitzondering. Deze hebben een wat minder uniform uiterlijk en bezitten hierdoor een eigen styling. Natuurlijk is het uiterlijk niet van belang voor de geboden geluidskwaliteit, maar het oog wil ook wat, om maar eens een cliché te gebruiken. Wat alle apparaten gemeen hebben is de mogelijkheid een CD-speler (bij sommigen zelfs alle lijnbronnen) direct na de volumeregeling aan te sluiten op de eindtrap. In dat geval zijn de balans- en klankregelaars uitgeschakeld. Zodoende wordt er nogal wat elektronica uit de signaalweg gehaald, wat een gunstige invloed op de geluidskwaliteit zou kunnen hebben.

Liefhebbers van analoge platen hebben bij alle versterkers de keuze tussen een MM- en een MC-ingang. Het aansluiten van dikke luidsprekerkabels leverde bij geen van de onderzochte apparaten problemen op. Bij een aantal kon gekozen worden voor het gebruik van banaanstekers of losse kabel.

De luistertest hebben we met de volgende opstellingen uitgevoerd:

Voor plaat:

-Rotel RP-850 draaitafel met Ypsilon mat

-element Denon DL-103 LC II

-PMR luidspreker

-Supra kabel

-plaat: Ulla Meinecke 'Wenn schon nicht für immer denn wenigstens für ewig' ('die Tänzerin')

Voor CD:

-Cambridge CD-3 CD-speler

-PMR luidspreker

-Esoteric Audio interlink

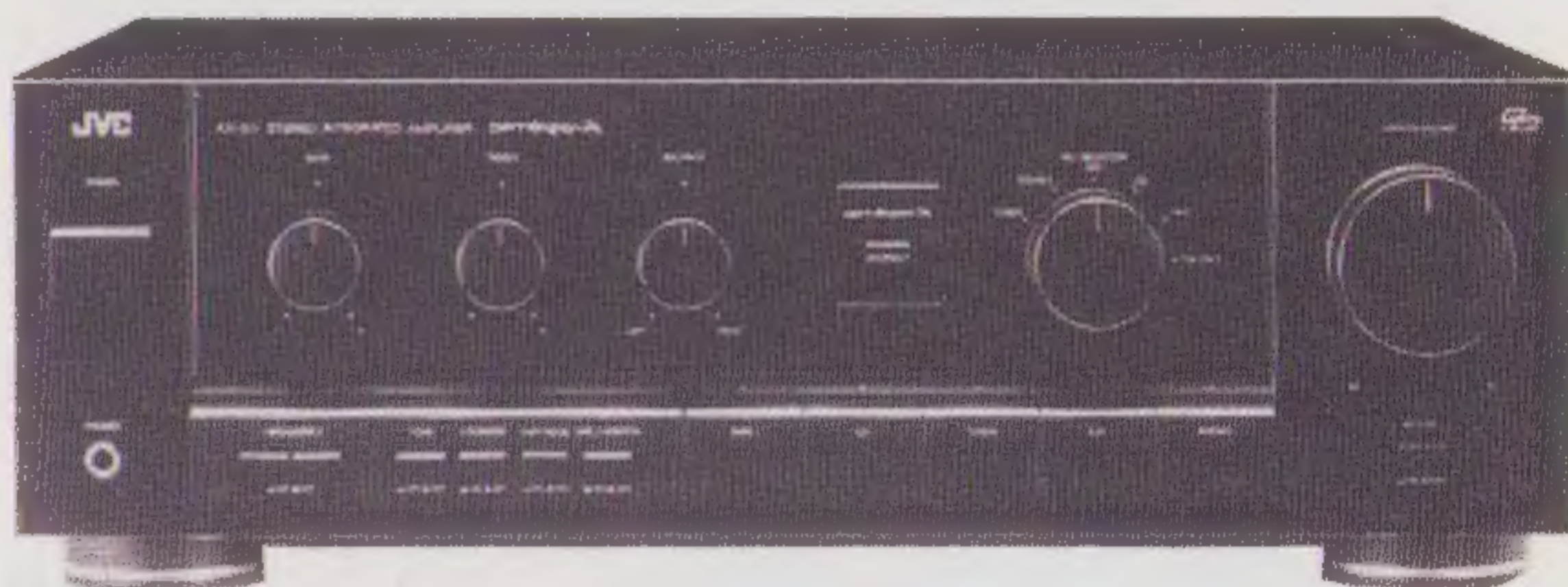
-Supra kabel

-CD's: -George Gershwin 'Porgy and Bess' (nr. 5 'Bess, you is my woman now')

-Maaïke (nr. 11 'Cry me a river'; zie Groefstapen van Theo Vermeulen)

**JVC AX-611**

fl. 1199,-

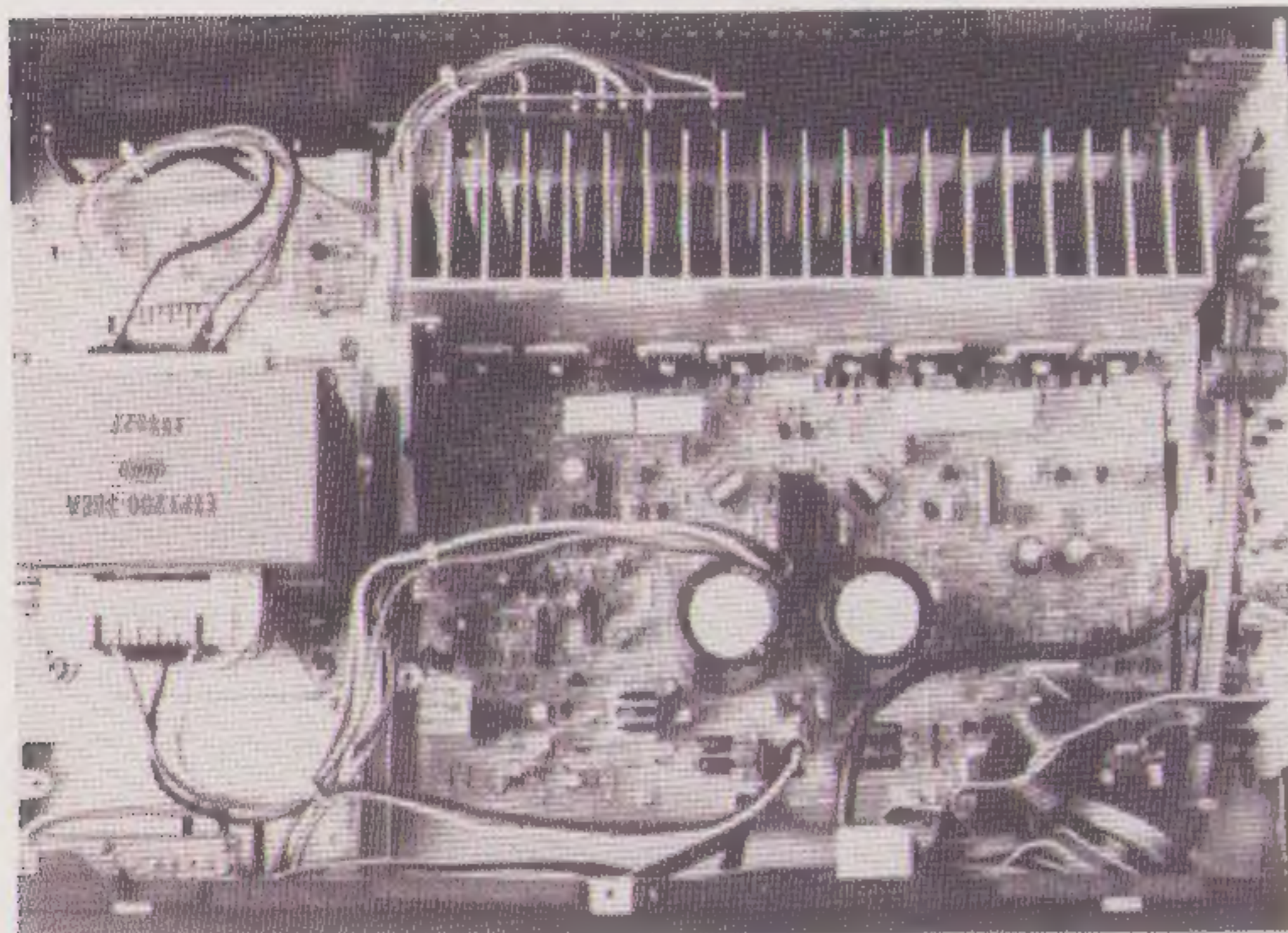


Het uiterlijk van de JVC is standaard en weinig origineel. De bediening is eenvoudig en geeft weinig redenen tot op- of aanmerkingen. Mechanisch gezien is de JVC eveneens weinig opvallend, niet in positieve en niet in negatieve zin. Een plaatstalen kast biedt ruimte aan de elektronica en een zeer forse transformator. De voeding wordt afgevlakt door twee elco's van 12.000 uF. De print is overzichtelijk en redelijk toegankelijk voor service.

De voorversterker zit op een apart printje en is verticaal aan de rechterzijde gemonteerd. De bronkeuzeknop bedient door middel van een Bowden-kabel de schakelaar op de voorversterkerprint.

Het uitgangssignaal van de eindversterker loopt via een nogal dun snoetje naar de luidsprekerkeuzeschakelaar op de voorkant naar de aansluitingen op de achterkant van de kast.

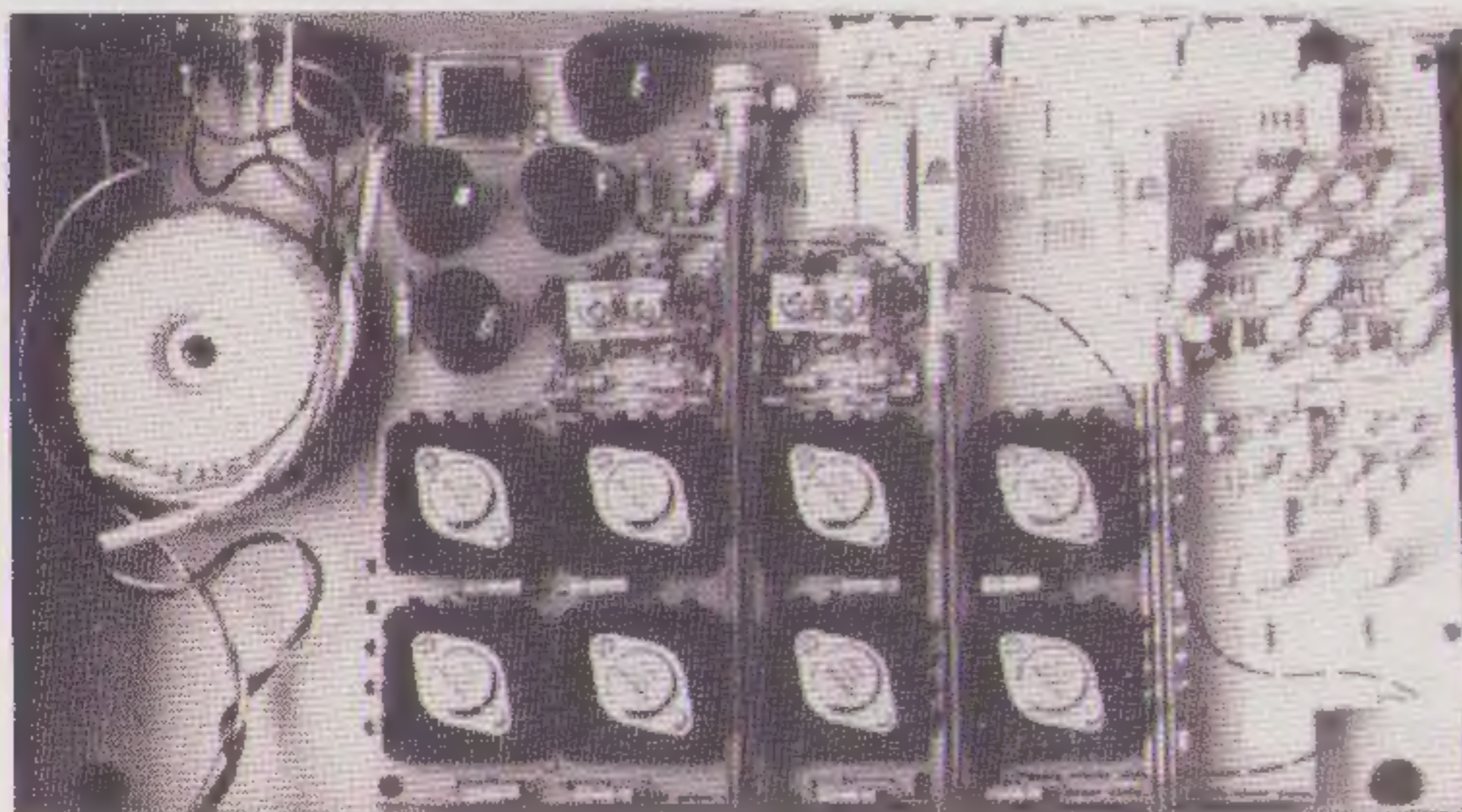
Op de voorzijde van deze versterker is een indicatielampje aangebracht dat aangeeft dat dit apparaat voorzien is van "opt Super A control". In de meegeleverde manual werd niets vermeld over dit systeem, dat overigens niet uitschakelbaar is. Toen de servicedocumentatie erbij werd genomen werd pas duidelijk waar deze term voor staat. Het uitgangssignaal van de versterker wordt gebruikt om de ruststroom door de eindtransistoren bij te sturen. Hiervoor wordt een optische terugkoppeling gebruikt. De bedoeling van deze constructie is dat bij kleine uitgangssignalen een grote ruststroom gaat lopen. De cross-overvorming, die juist bij zulke signalen een rol speelt, wordt hierdoor geringer.



## Luisterresultaat

Op plaat was er weinig luisterplezier te beleven aan de JVC. Het geluid was onzuiver en slecht gedefinieerd. Op de CD viel onmiddellijk de uitstekende basweergave en de heldere hoogweergave op. De ruimtelijkheid was ook geen groot probleem, alhoewel er weinig diepte te bespeuren viel. Met de stem-

Boven is het binnenwerk van de JVC te zien en hieronder de Musical Fidelity.



weergave had deze versterker aanzienlijk meer moeite. Al met al een vriendelijke versterker zonder audiofiele kwaliteiten.

## Musical Fidelity B-1

fl. 999,-

De styling van deze versterker is het meest bescheiden van alle hier besproken apparaten. Alleen de meest elementaire knoppen zijn aanwezig: volumeregeling, ingangs- en opnamekeuzeschakelaar is alles wat er nodig is. De blauwe opdruk en de rood verlichte netschakelaar kenmerken dit apparaat als een Musical Fidelity produkt. Aan de achterzijde treffen we de aansluiting voor de hoofdtelefoon aan alsmede de aansluitingen voor de luidsprekers, waar, tot ons grote genoegen, banaanstekers in passen.

Het open maken van de kast gaf ons wel enige problemen omdat daarvoor eerst de zijplaten losgenomen moesten worden. Binnenin zagen we een grote printplaat. De schakelaars en de volumeregelaar zijn rechtstreeks op de print gemonteerd en worden vanaf de voorkant met lange assen bediend. Op deze wijze is er zeer weinig bedrading nodig. Het voedingsgedeelte bestaat uit een forse ringkerntransformator, een gelijkrichter en vier elco's van 4700 uF elk. De instelling van de ruststroom gebeurt door middel van vier open trimpotmeters die op twee aparte printjes boven de hoofdprint zijn gemonteerd. Dit maakt een amateuristische indruk. Als eindtransistoren zijn de oude vertrouwde 2N3055 in een quasi-complementaire configuratie gebruikt. Elke transistor (vier per kanaal) heeft zijn eigen vingerkoeler.

Uit het schema blijkt dat dit een "klassieke" schakeling is. In de metingen kwam dat vooral tot uitdrukking in de, voor huidige begrippen, geringe bandbreedte. Bijzonder was zeker dat deze versterker geen krimp gaf bij enige belasting. Hij is bijzonder stabiel en kan de meest onmogelijke luidsprekers aan.

## Luisterresultaat

Bij deze versterker waren onze verwachtingen zeer hoog gespannen. De oorzaak hiervan waren de vele lovende kritieken van de (inter)nationale pers, waarvan ons door de importeur kopiën waren toegestuurd. Bij het beluisteren van zowel plaat als CD waren onze ervaringen minder enerverend dan die van onze collega-critici. De B1 is een klasse B versterker en dat is te horen ook. Vooral in de weergave van de stemmen en de chimes ('tingeltjes') op de CD van Maaïke. Voor alle duidelijkheid: de B1 is zijn fl. 999,- wel degelijk waard, we zijn echter niet zo laaiend enthousiast als de rest van de pers.



**Onkyo A-8700**

**fl. 1.299,-**

Dit is één van de meest gespieerde versterkers uit de test zoals uit de metingen bleek. Het front is verrijkt met een groot aantal knoppen. Dominerend is de grote volumeregelaar die zich middenop bevindt. Bij de phono-ingang bestaat de mogelijkheid een subsonic filter in te schakelen.

In de phono-voorversterker wordt gebruik gemaakt van gepaarde en thermisch gekoppelde FET's, die in één huisje zitten. Daarna volgen twee op amps, waarvan er een benut is om de offset bij te regelen. Dat nu is een beetje eigenaardig omdat er desondanks een koppelco aan de uitgang zit. Bijzonder in deze versterker is ook dat de stroom in de spanningsversterkertrappen van de eindversterker wordt gestabiliseerd door middel van een optocoupler. Een soortgelijk systeem past Onkyo toe in de CD-spelers. De ingang van die spanningsversterker bestaat uit een tweetal thermisch gekoppelde fet's. Die fet's worden gecascadeerd, wat eindigt in een stroomspiegel. Daarna volgt een tweede cascodetrap. De stroomversterker is opgebouwd uit drie op elkaar volgende emittervolgers. De eindtransistoren zijn dubbel uitgevoerd.

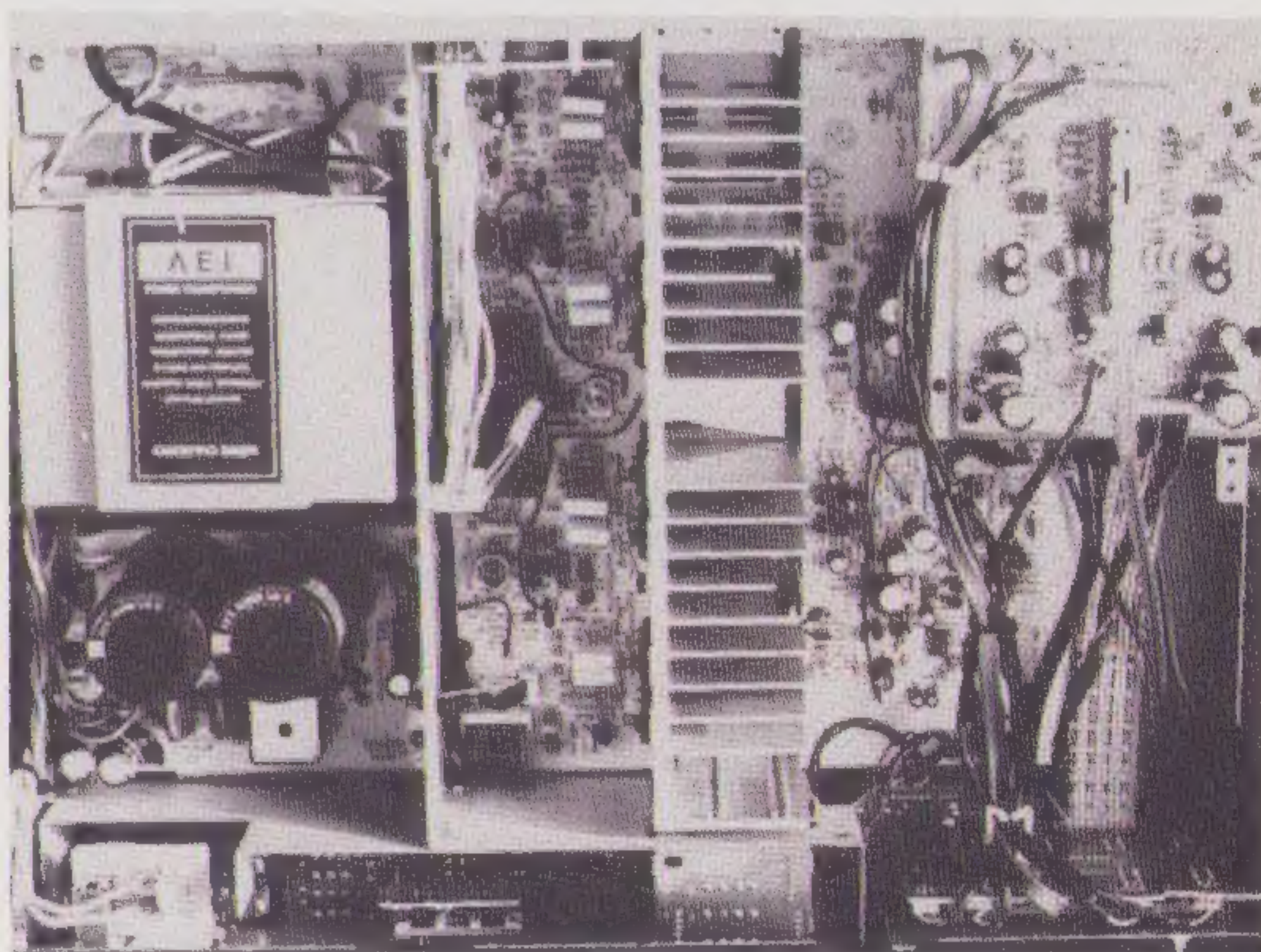
De voedingstransformator heeft drie secundaire wikkelingen. Een daarvan dient uitsluitend voor de phono versterker. Die wordt gevoed via een stabilisatie schakeling met + en -22 Volt. Dat is een hoge spanning in vergelijking met de meer gebruikelijke + en -15 Volt. Wellicht is dat ook de oorzaak van de grote oversturingsmarge van deze versterker (Zie de metingen).

Bij het aanschouwen van het inwendige valt meteen de enorme transformator op, het vermogen bedraagt meer dan 800 VA en is onder andere voorzien van een statisch scherm. Bovendien worden er twee elco's van 15.000 uF gebruikt, met de voeding zit het dus wel goed. Er zitten meer dan tien printen en printjes in de kast met de nodige meters kabel ertussen. De kwaliteit van de onderdelen is sterk wisselend. De eerder genoemde FET's zijn redelijk mooi, maar er zijn bijvoorbeeld geen metaalfilmweerstand gebruikt en elco's worden afgewisseld door veel mooiere condensatoren. Pluspunten vormen de ALPS-

potmeter voor de volumeregeling en ook de luidsprekeraansluitingen: zowel banaanstekers als gewone kabel passen erin.

**Luisterresultaat**

De plaatweergave had de volgende kenmerken: strak laag, redelijk ruimtelijk met weinig diepte en een matige plaatsing. Het luisteren naar de CD's bood meer genoeg. Dat was eveneens redelijk ruimtelijk, maar bood wat meer diepte, alhoewel het geluid tussen de speakers bleef hangen. De bas wordt heel strak weergegeven. De 'tingeltjes' waren zeer helder, ze sprankelden echter niet zoals dit bij de Marantz het geval was. Al met al een 'nette' versterker zonder echte hoogte- of dieptepunten.



**Sony TA-F730 ES**

**fl. 1.499,-**

Bij het uitpakken bleek al dat het hier om een stevige versterker gaat. Het apparaat is zeer zwaar gebouwd. De kast is bovendien heel hoog, meer dan twee keer zo hoog als de Cambridge en de Musical Fidelity.

De binnenkant van de Onkyo biedt uitzicht op een forse koeler en een extra dikke transformator.

Voor het verwijderen van de bovenplaat dienen eerst de zijpanelen er af gehaald te worden. Vervolgens zie je in de kast maar weinig elektronica, het meeste zit verborgen onder de koeler en de elco's. De elektronica en de overige componenten zijn gemonteerd op de zogenaamde Gibraltar bodemplaat. Die bodemplaat ziet er inderdaad rotsachtig uit. Hij is vervaardigd in een soort gietaluminium, waarop allerlei ribben en "studs" zijn aangebracht. Het doel van die constructie is om trillingen zoveel mogelijk te dempen.

Geheel links zit de extreem zware transformator. In het midden van de kast zijn 4 grote elco's te zien in één rij opgesteld van voor naar achter. Die elco's worden (mede) gefixeerd door een extra beugel die over het geheel heen is gemonteerd. Ook dit dient, evenals het Gibraltar chassis, om trillingen te voorkomen. Verder naar rechts zit de forse koelplaat. De ribben van die koeler zijn omsloten door een rubber stripje. En ook dat dient om resonanties in de uitstekende "vingers" van de koeler te onderdrukken.

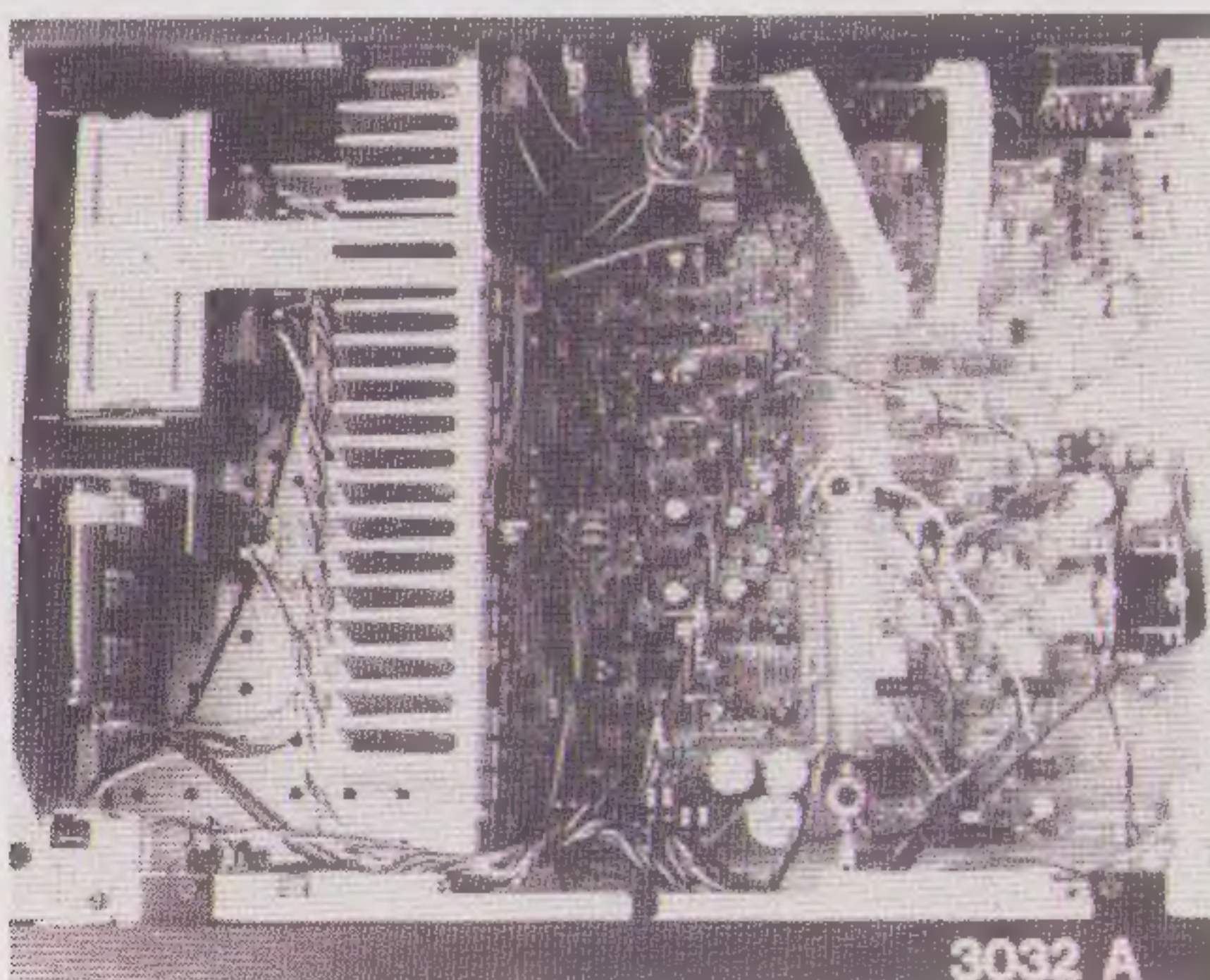


De fraaie Sony TA-F730 ES. Zwaar gebouwd en afgewerkt met houten zijpanelen.

Hieronder is het binnenste van de Tandberg 3032A te zien. Ook daarin is een forse koeler toegepast.

Het regel- en voorversterker gedeelte zit aan de rechter zijkant en is vertikaal gemonteerd. Ook dat zit heel stevig vast.

Aan de onderkant is een afneembare plaat aangebracht, waardoor je bij reparaties gemakkelijk bij de onderzijde van de hoofdprint kunt komen. Echter, daar die elektronica van bovenaf niet toegankelijk is, lijken reparaties toch wat meer tijd te nemen dan in de meeste andere apparatuur.



3032 A

De volumeregelaar is een "mooie" ALPS potmeter. De luidsprekeraansluitingen worden via relais, vlakbij de luidsprekerklemmen, geschakeld. Die relais worden op afstand vanaf de frontplaat bediend. Ook de schakelaars voor de ingangskeuze zijn achter in de kast, dicht bij de cinch-aansluitingen, aangebracht en worden via "Bowden" kabeltjes vanaf het frontpaneel bediend.

Het geheel maakt een zeer doordachte en degelijke indruk. De gehele constructie zit rigide en feilloos passend in elkaar. De voeding en de koeler zijn ruim bemeten, ruim voldoende voor huiskamergebruik.

## Luisterresultaat

De plaatweergave is nogal matig te noemen, het genoeg om hier naar te luisteren is niet erg groot. De CD-weergave is belangrijk beter en geeft een 'solide' indruk. Het lijkt op het geluid van de Denon. Maar ook hier: er ontbreekt wat.

## Tandberg 3032 A

fl. 2.595,-

Dit is veruit de duurste versterker in de test. Evenals de Sony is ook dit een 'zware jongen'. Het uiterlijk is typisch Tandberg: oerdegelijk. Er zitten niet overdadig veel fratsen op. Ingangskeuze en record selectie vind plaats door herhaaldelijk één knopje te bedienen totdat de gewenste bron ingeschakeld is. Er is voorzien in drukknoppen voor loudness en CD-direct. De volumeregelaar is ook op afstand te bedienen. Hiertoe is de potmeter voorzien van een elektromotortje.

De solide kast is zeer eenvoudig te openen. Er hoeven slechts twee schroefjes losgedraaid te worden om de bovenplaat te kunnen verwijderen. Het is meteen duidelijk waarom aan deze versterker zo'n hoog prijskaartje hangt. In het oog springen de zeer grote koelplaat, de forse transformator, het gebruik van dubbelzijdige printplaat in de eindtrap en het uitsluitend toepassen van metaalfilmweerstand. De transistoren die deel uitmaken van differentiaalconfiguraties zijn aan elkaar gelijmd. De thermische koppeling, die zo gerealiseerd wordt, staat borg voor een stabiele werking. Opvallend is dat dit het enige apparaat is waar gebruik gemaakt is van een steraardpunt. Hiermee wordt voorkomen dat signaal dat via de ontkoppelcondensatoren afgevoerd moet worden weer op nulleider gesuperponeerd kan worden. De eindtransistoren zijn van het BDTxx type. Dit zijn zeer snelle transistoren waarvan de grensfrequentie enkele tientallen MHz bedraagt. Bovendien zijn ze bestand tegen grote stromen. Deze types zijn daardoor zeer geschikt voor toepassing in eindtrappen.

## Luisterresultaat

Dit apparaat hebben we niet volledig aan de luistertest kunnen onderwerpen omdat hij tijdens de metingen is gesneuveld.



We komen in het volgende nummer met wat meer luisterresultaten. We hebben alleen de plaatweergave kunnen beoordelen. De geboden geluidskwaliteit was bijna net zo goed als die van de Marantz. De laatste klonk net wat verfijnder, echter minder dynamisch. De Tandberg heeft op plaat de beste laagweergave van het geteste negental.

## Marantz PM-80

fl.1580,-

Van de door ons met 'standaard uiterlijk' aangeduide versterkers is dit degene met de meest eigen styling. Het apparaat ziet er verzorgd en overzichtelijk uit. Opvallend zijn de maar liefst drie tape-ingangen. Het grootste pluspunt van deze versterker is echter dat deze, als enige van de geteste versterkers in klasse-A geschakeld kan worden. Het geleverde vermogen wordt dan tot ongeveer een kwart gereduceerd. Wat dit voor gevolgen voor de geluidskwaliteit heeft zullen we verderop bespreken.

Binnenin vinden we vele kleine printplaten met in het midden de eindtrap, aan beide zijden geflankeerd door koelribben. De voeding wordt verzorgd door een flinke transformator en twee condensatoren van 18.000 uF. Tot onze grote schrik zagen we een hele reeks keramische condensatoren op de ingangsprijs van de versterker. Dit wordt gedaan om de versterker aan de Duitse FTZ (ontstorings)norm te laten voldoen. Het gevaar bestaat dat dit een negatief effect op de geluidskwaliteit heeft. Het spanningsversterkerdeel van de eindtrap is gerealiseerd met een STK-module. Bijna elke print is apart gezeurd. Doordat er gebruik gemaakt is van meerdere printen met de nodige bedrading maakt het geheel een wat rommelige indruk en zijn de zekeringen vaak moeilijk bereikbaar. Een pluspunt zijn de direct op de eindversterkerprint gemonteerde luidsprekerklemmen. De verbindingen zijn hierdoor extreem kort. De versterker is redelijk servicevriendelijk, mede door het feit dat aan de onderkant een 'luikje' toegang geeft tot de eindversterkerprint.

## Luisterresultaat

De Marantz hebben we twee maal beluisterd: in klasse-A en in klasse-B. In klasse-B geschakeld is dit een normale versterker zonder al te veel extremiteiten. In klasse-A ontstaat echter een heel ander beeld. Bij het beluisteren van de plaat valt de rustige weergave meteen op: de muziek wordt netjes in de ruimte geplaatst en dat geeft een zeer aangename geluidsbeleving. De CD-weergave is het echter het hoogtepunt! "muziek"! Het geluid wordt los in de ruimte geplaatst, het is helder en sprankelend en stemmen worden zuiver weergegeven. Het doet enigzins aan een goede buizenversterker denken en is zeker net zo ruimtelijk. Deze versterker heeft net dat "muzikale" extra wat de meeste anderen missen.

## Denon POA-800/PRA-1500

fl. 699,-/fl. 1199,-

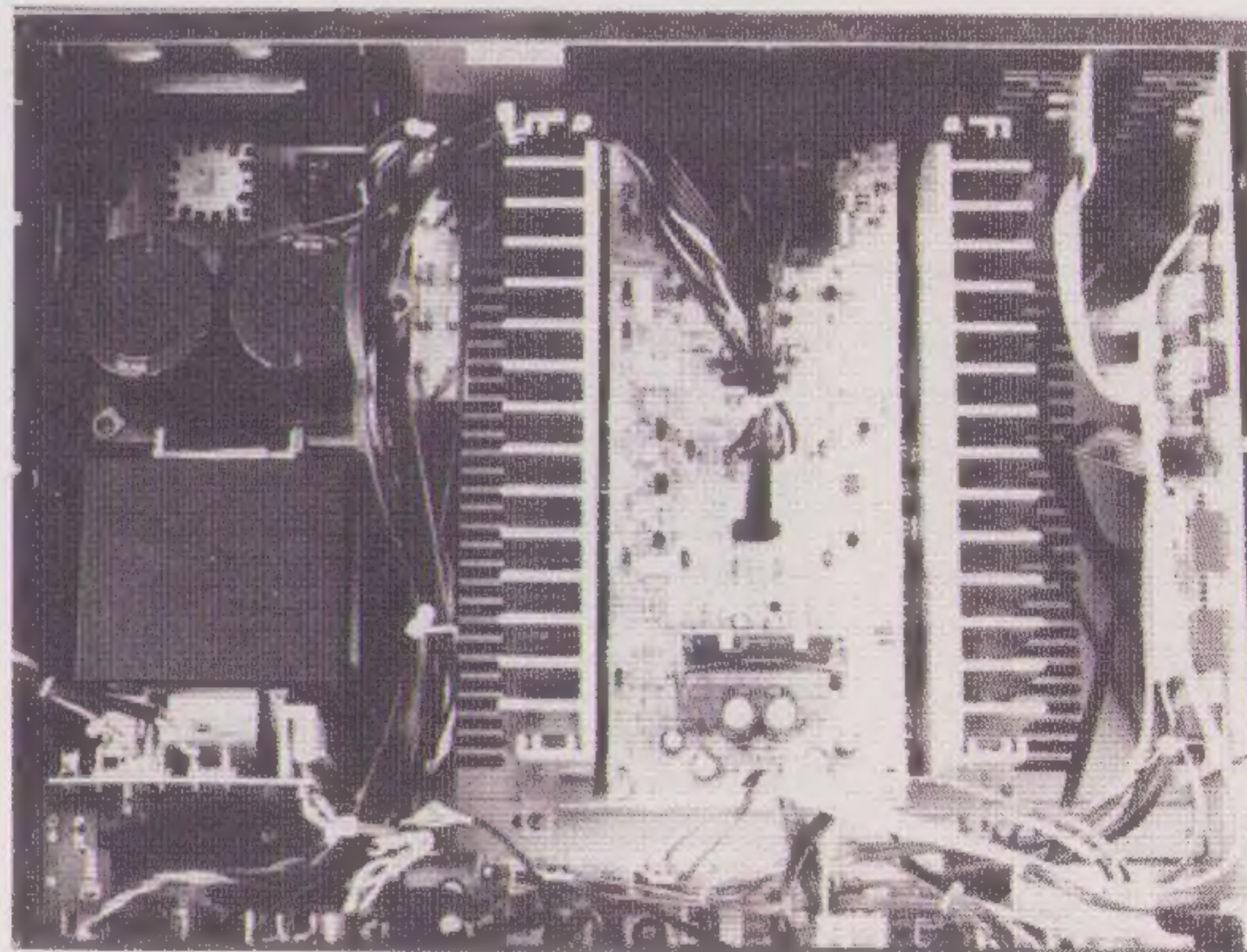
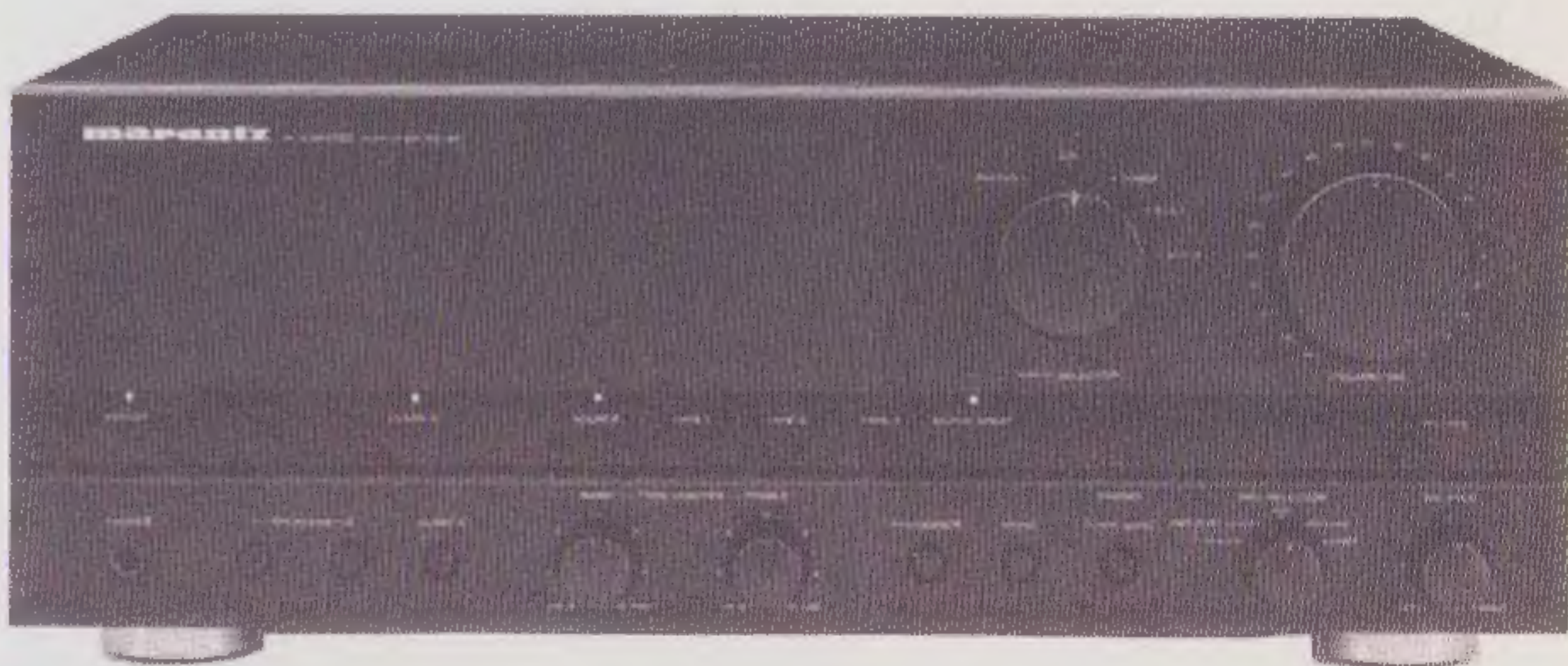
Van Denon kregen we deze combinatie van een losse voor- en eindversterker voor deze test aangeboden. Ook dit zijn voorbeelden van black-boxes met gouden voeten. Om geen verkeerde indruk te krijgen: het ziet er allemaal goed verzorgd en overzichtelijk uit. Het vermelden waard is dat de voorversterker voorzien is van XLR aansluitbussen. Vooral voor professionele toepassingen kan dit erg interessant zijn.

Veel van de op de voorversterker aanwezige functies zijn bedienbaar met de standaard meegeleverde afstandsbediening. Hiermee kan ook andere Denon-apparatuur bestuurd worden. De volumeregelaar wordt door middel van een elektromotortje in de gewenste stand gezet.

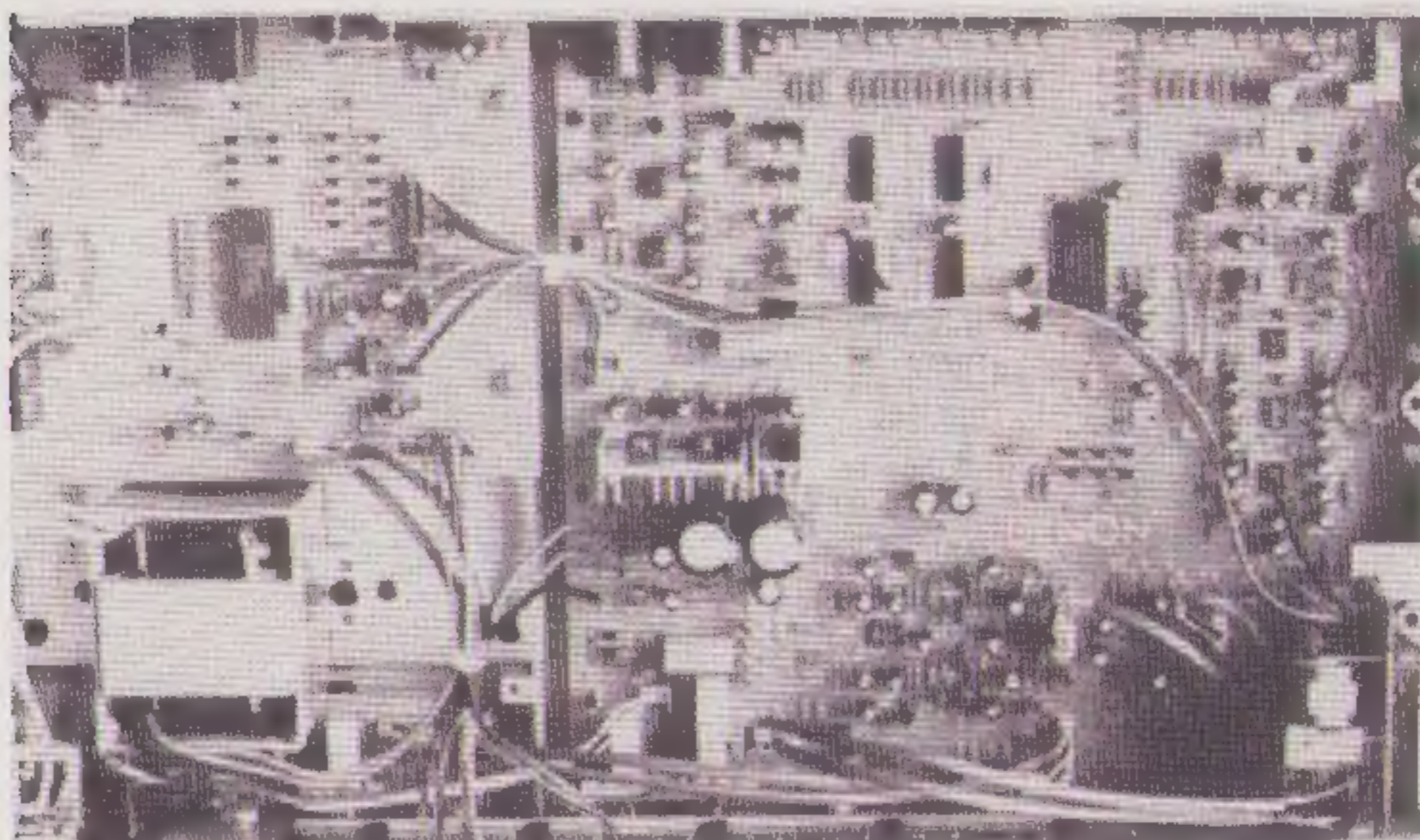
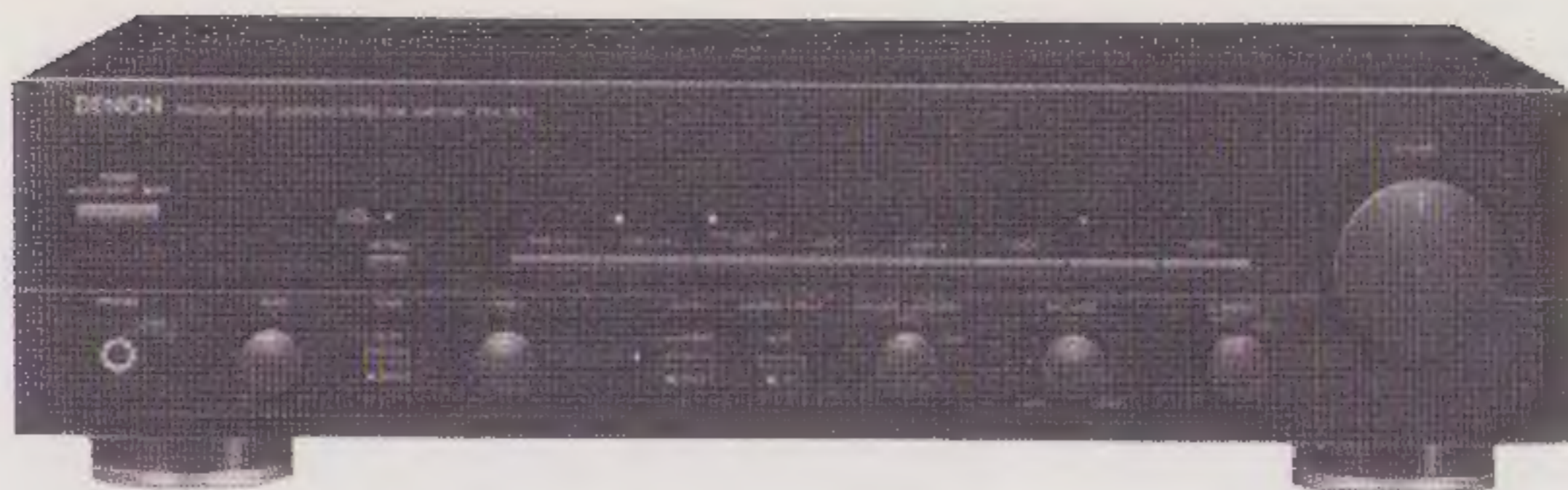
Demontage van de bovenzijde van de voorversterker verschafte ons een blik in het interieur. Er is veel electronica gebruikt in de vorm van transistoren en in mindere mate van IC's. De gebruikte condensatoren zijn van goede kwaliteit en we troffen geen FTZ-condensatoren aan. De phonotrap is discreet opgebouwd. De grote printplaat is ruim van opzet, maar is helaas wat minder toegankelijk voor service.

TEST

Hieronder ziet u de buiten- en binnenkant van de Marantz PM-80. Opvallend is het eenvoudige uiterlijk en de twee forse koelers.

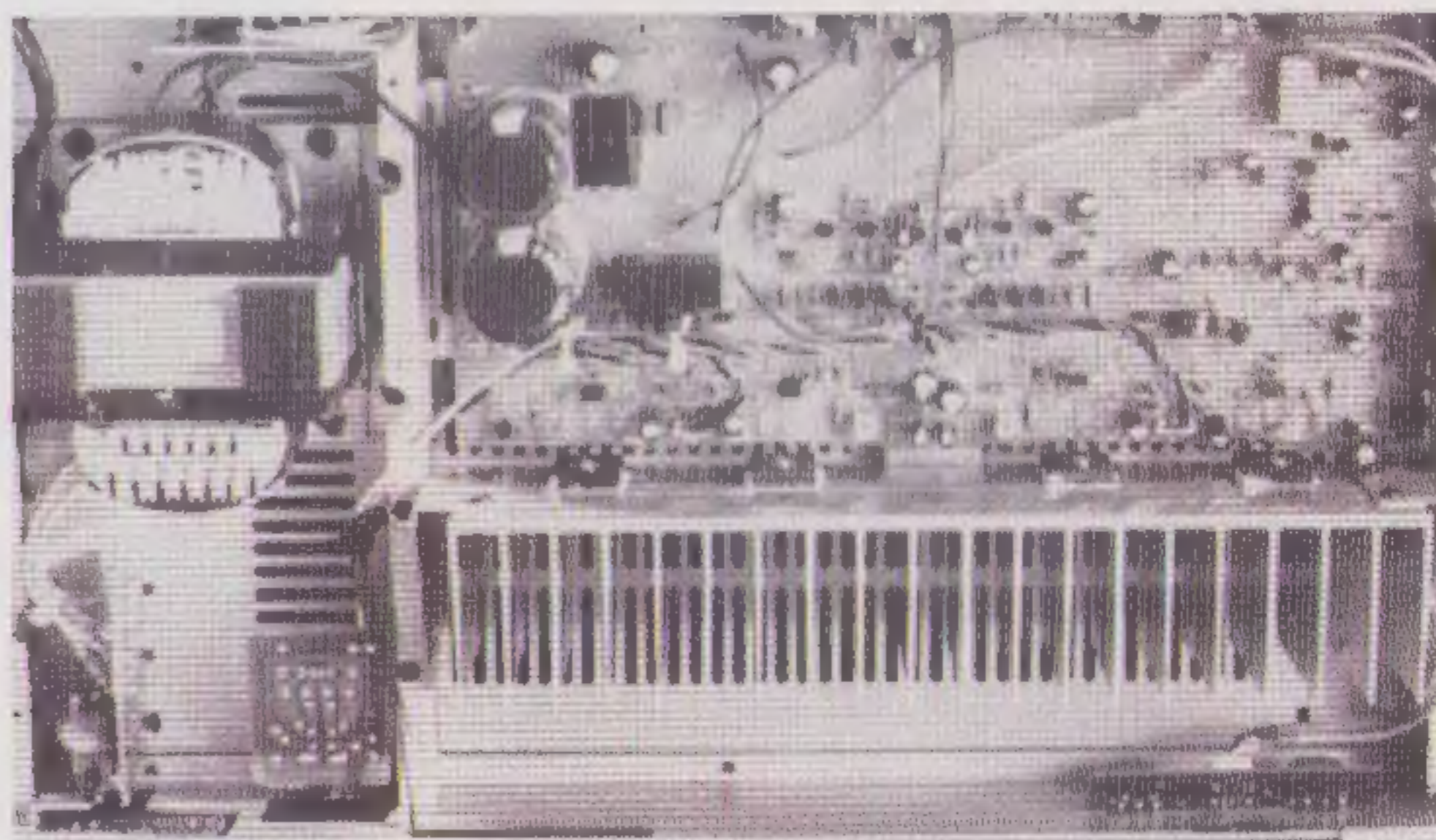


# TEST



Hiernaast zijn de Denon voor- en eindversterkers te zien.

Het innerlijk van beide versterkers is zeer overzichtelijk. In de eindversterker vallen de grote transformator en de in de breedte bevestigde koeler op.



De eindversterker bood een wat andere aanblik dan de meeste andere versterkers in deze test. Er is veel minder elektronica gebruikt, sommige van de condensatoren zijn echter van het keramische type. De voeding bestaat uit een bliktrafo en twee 10.000 uF elco's. In verhouding met het geleverde uitgangsvermogen is dit redelijk ruim bemeten.

De eindversterker is in tegenstelling tot de voorversterker veel servicevriendelijker, doordat de bodemplaat eenvoudig verwijderd kan worden. Over de schakeling kunnen we weinig zeggen, omdat we geen servicedocumentatie tot onze beschikking hadden.

## Luisterresultaat

Voor de plaat is de Denon een redelijk vriendelijke versterkercombinatie die veel details laat horen. Qua ruimtelijkheid mankeerde er nogal wat aan, zodat niet de indruk ontstaat dat je "er bij" bent. Op CD blijft deze indruk bestaan. De muziekinstrumenten en stemmen worden allen netjes weergegeven, maar het 'leeft' niet, er ontbreekt muzikaliteit.

## Dual CV-5670

fl. 999.-

Op de voorzijde van deze krachtpatser prijkt met sierlijke letters de kreet: "Audiophile Concept". Onze nieuwsgierigheid werd hierdoor in hoge mate geprikkeld. De aanblik is sober maar uiterst functioneel. De mogelijkheden zijn redelijk uitgebreid zonder dat een ondoordringbaar woud van knopjes ontstaat.

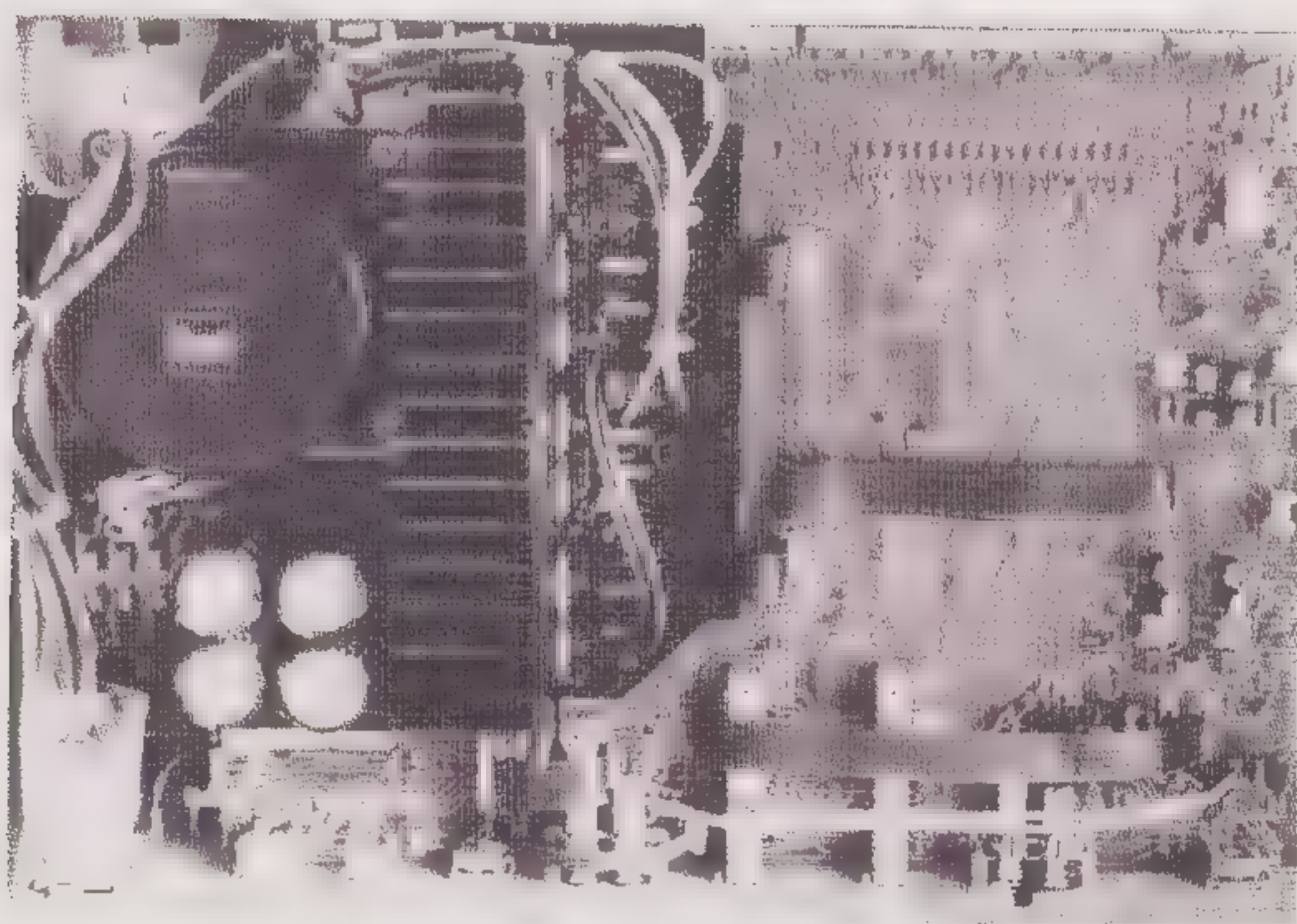
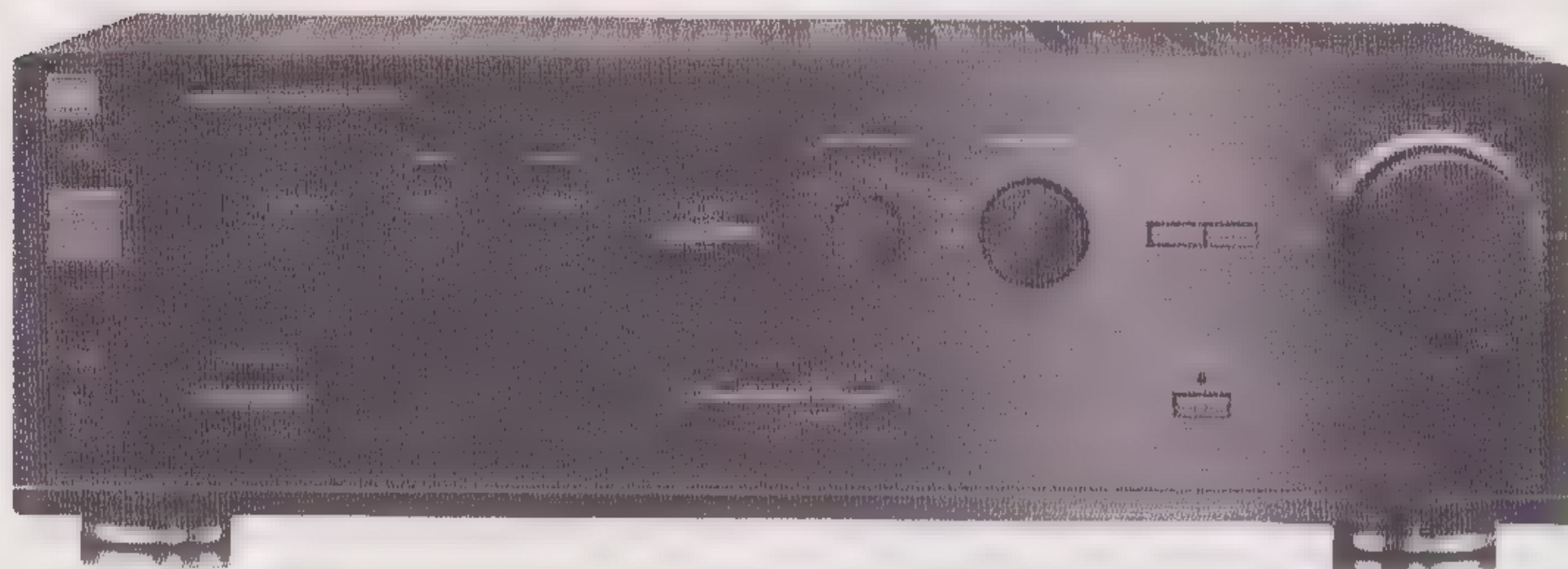
Aan de binnenzijde valt direct een aantal dingen op. In plaats van losse bedrading was een grote printplaat gebruikt waar alle ingangssignalen over lopen vanaf de achterkant naar de schakelaars aan de voorzijde. We vinden het knap dat ondanks deze constructie er geen hoorbare overspraak optreedt. Op dezelfde printplaat zijn weer de, voor de FTZ norm vereiste, condensatoren aangebracht. Omdat de printplaat geheel bovenin de kast is gemonteerd, worden de overige printplaten vrijwel onbereikbaar. Dit gemis wordt gedeeltelijk gecompenseerd doordat de bodemplaat verwijderd kan worden.

De voeding van deze versterker is bijzonder te noemen. Een dikke ingegoten ringkerntransformator van 500 VA met twee wikkelingen is gebruikt om de kanalen afzonderlijk van stroom te voorzien. Elk kanaal heeft een eigen bruggelijkrichter en twee elco's van 8200 uF. Deze fraaie constructie zorgt ervoor dat de onderlinge beïnvloeding van de kanalen, via de voeding, gering is. In de MM en MC voorversterker zijn keramische condensatoren gebruikt. De koelplaat is groot en de kast is redelijk solide geconstrueerd.

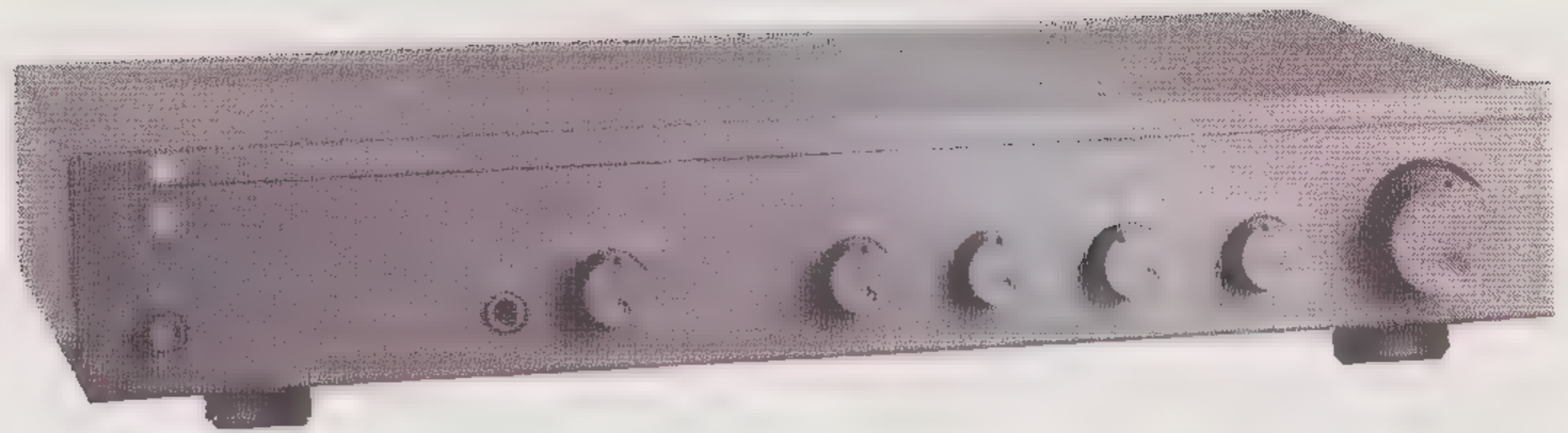
### Luisterresultaat

De plaatweergave was zeer acceptabel. De ruimtelijkheid was niet extreem groot, maar de stem en de instrumenten hadden een duidelijke plaats in het geheel. Bij het beluisteren van de CD viel op dat de weergave van de diverse stemmen een sterk punt van de Dual is. Ook de ruimtelijkheid en de plaatsing waren prima voor elkaar. De definitie van de bas had beter gekund, de laagweergave gaat ook niet extreem diep. Samengevat: een zeer goede middenklasser.

TEST



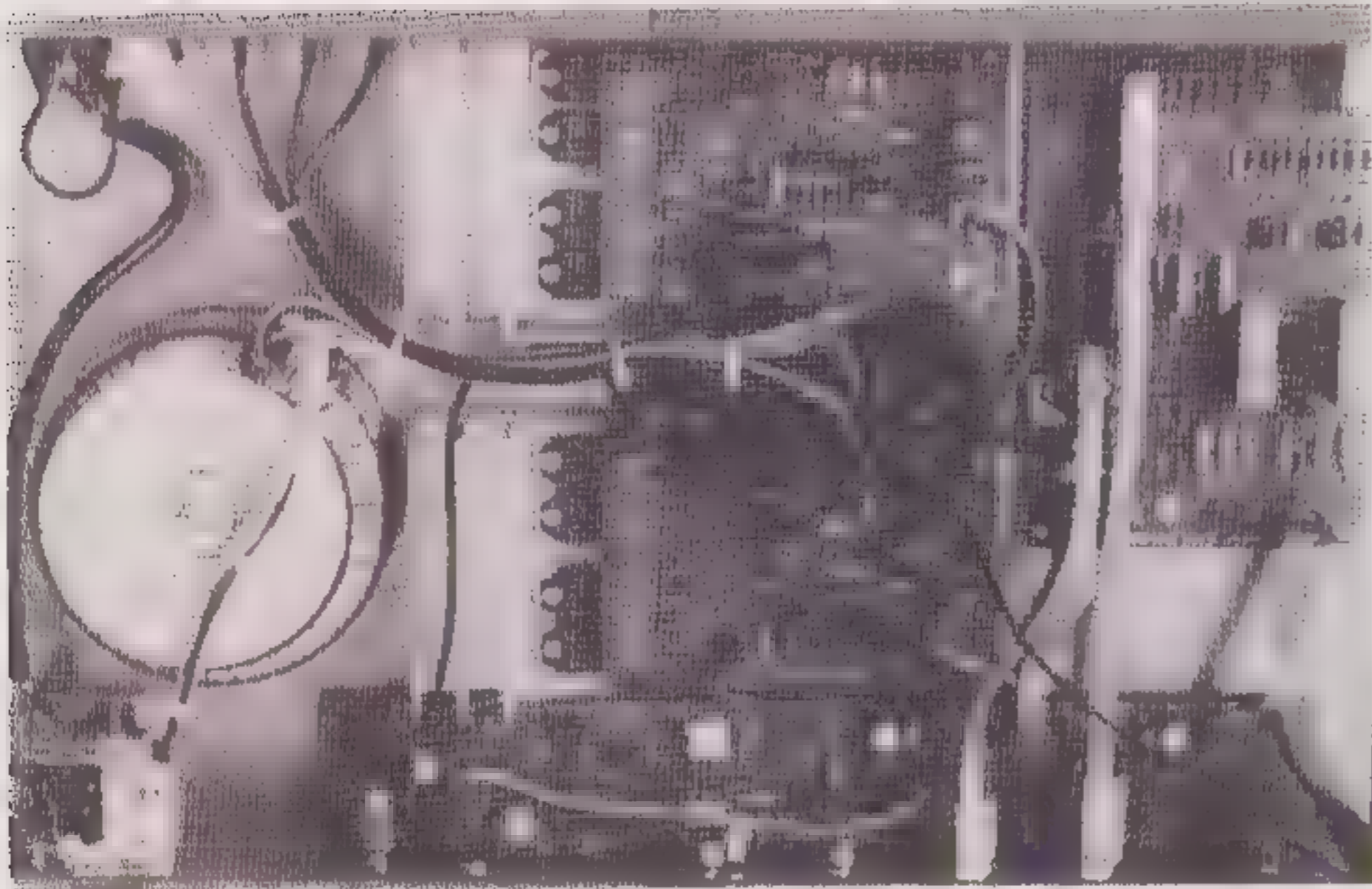
In de Dual versterker zit een zeer forse ringkerntransformator. Opvallend zijn de printbanen waarover het signaal loopt.



## Cambridge P70

fl. 1195,-

De grijze kleurstelling onderscheidt dit apparaat duidelijk van zijn collega's. Samen met de B1 van Musical Fidelity vertegenwoordigt deze versterker de typisch Engelse 'look' in deze test. Dus ook hier: eenvoud troef. De knoppen zijn van licht plastic en de kast is van dik plaatstaal gemaakt. Op de achterzijde zijn aansluitbussen aanwezig waarin ook banaanstekers passen.



De Cambridge beschikt over een bescheiden koeling. Wel is in een ringkerntrafo voorzien en de keuzeschakelaars worden via Bowden kabeltjes bediend.

De kast gaat makkelijk open, waarna het interieur de typerende nieuwe Cambridge stijl laat zien zoals we die ook in CD-3 aantreffen. Het geheel wekt een overzichtelijke indruk. Links in de kast zit een zware ringkerntransformator van tenminste 350 VA. De afvlakking van de voedingsspanning gebeurt door twee elco's van 6800 uF. De instelling van de ruststroom wordt afgeregeld met twee goedkope (open) trimmertjes. Daarentegen worden er wel uitsluitend metaalfilmweerstand gebruikt. Wat verder opvalt is dat er weinig condensatoren, en dan alleen nog van goede kwaliteit, worden gebruikt en dat elk kanaal zijn eigen, nogal kleine, koelplaat heeft. We troffen geen FTZ-spullen aan.

Toen de servicedocumentatie erbij werd genomen zagen we een recht toe recht aan opgezette versterker: een differentiaal ingangsversterker met compoundtransistoren, gevolgd door een quasi-complementaire eindtrap. De differentiaal wordt ingesteld door een stroombron en de eindtransistoren zijn als een darlington van drie transistoren uitgevoerd.

## Luisterresultaat

De weergave van de plaat was duidelijk beter dan die van de Dual, vooral de stem is zuiver. Een ander sterk punt is het dieptebeeld dat gevormd wordt. Ook met CD klinkt de Cambridge goed. De plaatsing is behoorlijk en stemmen zijn heel goed gedefinieerd en 'schoon'. De 'tingeltjes' van de CD van Maaike sprankelden en waren zeer helder. Jammer dat de basweergave wat achterblijft bij de rest, maar al met al is er veel luisterplezier met deze versterker te beleven.

## Metingen

Goede meetresultaten blijken lang niet altijd borg te staan voor goede luisterresultaten. Boze tongen beweren wel eens dat versterkers door ons beter beoordeeld worden als de vervorming toeneemt. In ieder geval hebben we alle versterkers aan de apparatuur 'gehangen' en gekeken wat ze presteerden. De vermogensmeting aan verschillende belastingen is interessant omdat dat een indicatie geeft van het gedrag als een 'moeilijke' speaker aangesloten wordt. Luidsprekers kunnen een dynamische impedantie hebben die veel lager is dan de nominale impedantie. Elektrostaten vormen bovendien voor de versterker ook een capacatieve belasting. De versterker moet zich bij een lage belastingsimpedantie en/of een capacatieve belasting dus ook netjes weten te gedragen. Gemeten is het alleruiterste vermogen, dat nog zonder clippen, afgegeven kan worden. Dat kan soms erg, erg hoog liggen! Het meten van de overshoot op een blok golf van 10 kHz aan een ohms-capacatieve belasting is één van de meest gemene testen die je op een versterker los kunt laten. De respons op zo'n signaal zegt veel over de snelheid en de (onvoorwaardelijke) stabiliteit van de versterker. Dat de meeste versterkers zich niet zo prettig voelen bij deze test blijkt wel uit het ingrijpen van beveiligingsschakelingen of soms het doorsmelten van een zekering. Deze test vond plaats door het volume langzaam op te draaien en testduur zo kort mogelijk te houden. We zijn er natuurlijk niet op uit om de boel in rook op te laten gaan! Smolt er een zekering door of greep de beveiliging in, dan zijn meer extreme tests uiteraard niet uitgevoerd.

Het meten van de vermogensbandbreedte zegt iets over de fasedraaiing in het gebied tot 20 kHz. Hoe groter de bandbreedte, des te kleiner de fasedraaiing in het hoorbare gebied.

## Meettabel Versterkertest

Fabrikant	Sony	Cambr.	Onkyo	JVC	MusicalF.	Marantz	Marantz	Dual	Denon	Tandberg	eenheid
Type	730ES	P70	A-8700	AX-611	BI	PM-80	PM-80	CV5670	POA800	3032	
Prijs	1499	1195	1299	1199	999	1580	1580	999	699/1199	2595	guldens

### Vermogen (40 Hz/10 kHz)

8 Ohm	121/121	64.0/72.3	132/132	100/100	25.0/27.6	36/36	144/138	121/121	30.3/30.3	121/121	Weff
8 Ohm//2uF	121/144	68.1/76.6	144/144	100/100	25.0/27.6	30.3/36	138/138	121/121	33.1/34.5	121/144	Weff
4 Ohm	181/181	91.1/98.0	221/231	153/153	31.2/34.0	50/50	200/200	181/190	40.5/45.1	162/181	Weff
4 Ohm//2uF	200/200	91.1/98.0	221/231	153/153	36.1/36.1	50/60.5	200/242	171/190	40.5/50.0	162/190	Weff
2 Ohm	289/289	144/182	324/400	256/256 <sup>1)</sup>	39.1/72.3	81/- <sup>2)</sup>	306/441	225/361	56.3/90.3	256/324	Weff
2 Ohm//2uF	324/324	144/196	342/441	256/361	39.1/72.3	<sup>3)</sup>	361/529	289/484	56.3/90.3	256/342	Weff
1 Ohm	200/450	<sup>3)</sup> /288	392 <sup>4)</sup> /648	171/481 <sup>4)</sup>	28.9/84.5	<sup>3)</sup>	512/722	200 <sup>4)</sup> /481	50.0/11.5	265/265	Weff

### Overshoot

8 Ohm//2uF	50	62	75 <sup>1)</sup>	<sup>3)</sup> <sup>4)</sup>	-12/0 <sup>1)</sup>	60	60	83 <sup>1)</sup>	67 <sup>1)</sup>	<sup>3)</sup>	%
2 Ohm//2uF	50	<sup>3)</sup>	100 <sup>1)</sup>	<sup>3)</sup> <sup>4)</sup>	0/0 <sup>1)</sup>	<sup>3)</sup>	145	62 <sup>1)</sup>	75 <sup>1)</sup>	<sup>3)</sup>	%

Bandbreedte	<1-75K	2-55K	<3 <sup>4)</sup> -112K	2-42K	3.5-25K	5.5-82K	5.5-82K	15-52K	<2 <sup>4)</sup> -112K	<sup>3)</sup>	Hz(-3dB)
-------------	--------	-------	------------------------	-------	---------	---------	---------	--------	------------------------	---------------	----------

### Verzwakking 1W

4 Ohm	0.1	<0.1	<0.1	0.1	0.4	<0.1	<0.1	0.1	0.1	<sup>3)</sup>	dB
2 Ohm	0.4	0.2	0.2	0.3	1.0	0.1	0.1	0.3	0.2	<sup>3)</sup>	dB
1 Ohm	0.8	0.4	0.6	0.8	2.0	0.4	0.4	0.7	0.7	<sup>3)</sup>	dB

### Oversturing Phono

20 Hz	42	50	70	34	50	64	64	50	52	<sup>3)</sup>	dB
200 Hz	150	170	255	116	120	150	150	136	190	<sup>3)</sup>	dB
2 kHz	500	580	880	360	420	480	480	500	620	<sup>3)</sup>	dB

### Waardering

luisteren plaat	6.0	8.0	6.5	6.0	5.0	8.5	<sup>5)</sup>	7.5	7.0	9.0
luisteren CD	7.7	9.0	8.5	8.0	6.0	9.5	-	8.4	7.8	9.0
bedieningsgemak	8.5	8.5	8.5	8.0	8.5	8.5	-	8.5	8.5	8.0
mogelijkheden	9.0	7.5	9.0	8.5	7.0	8.5	-	8.5	9.0	8.0
constructie	9.5	8.0	9.5	8.5	7.5	9.0	-	8.5	8.5	8.0

<sup>1)</sup> verlaagde spanning

<sup>2)</sup> zekering smelt

<sup>3)</sup> niet gemeten

<sup>4)</sup> beveiliging schakelt in

<sup>5)</sup> De Marantz is uitsluitend beluisterd in klasse-A

het bedieningsgemak van de Tandberg wordt iets beter indien gebruik wordt gemaakt van de optionele afstandsbediening

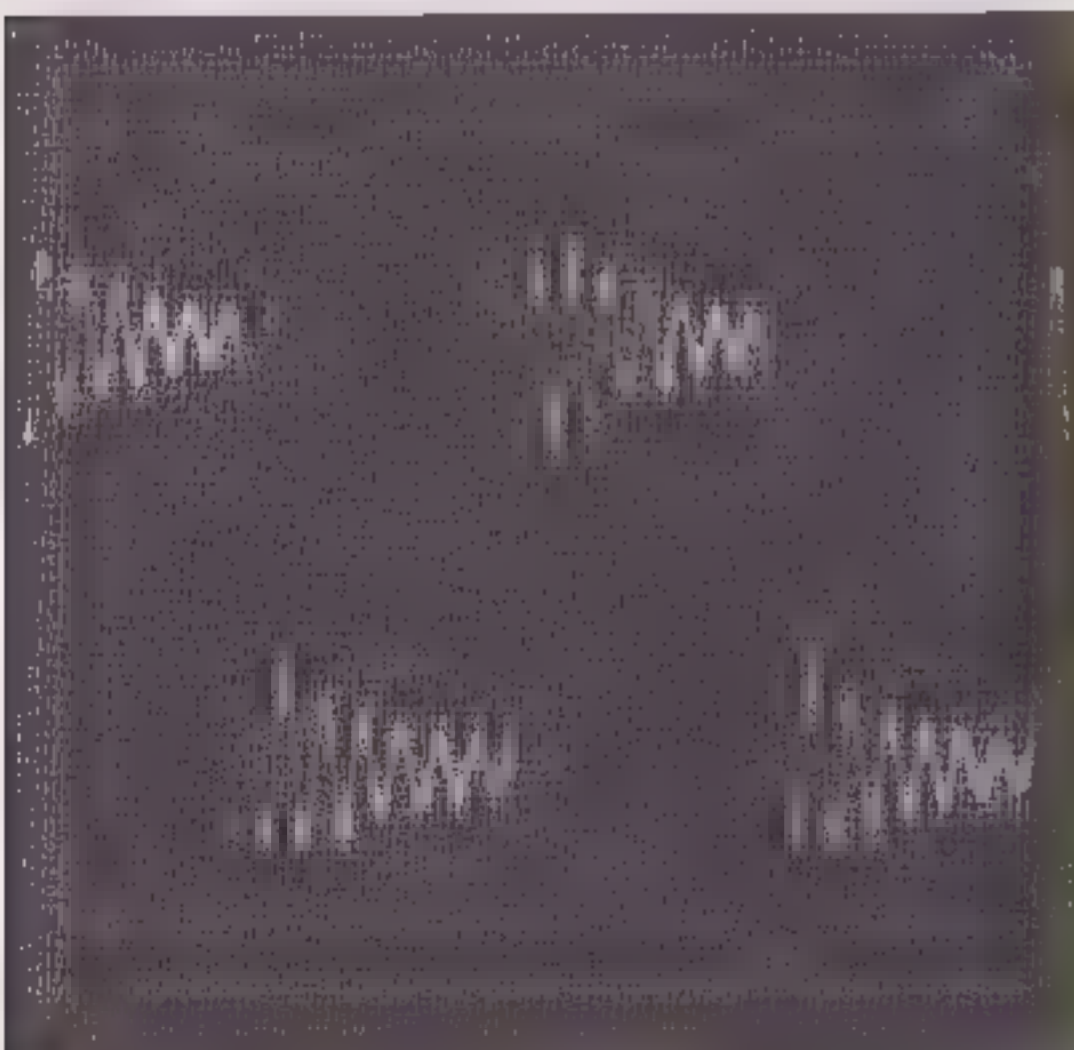
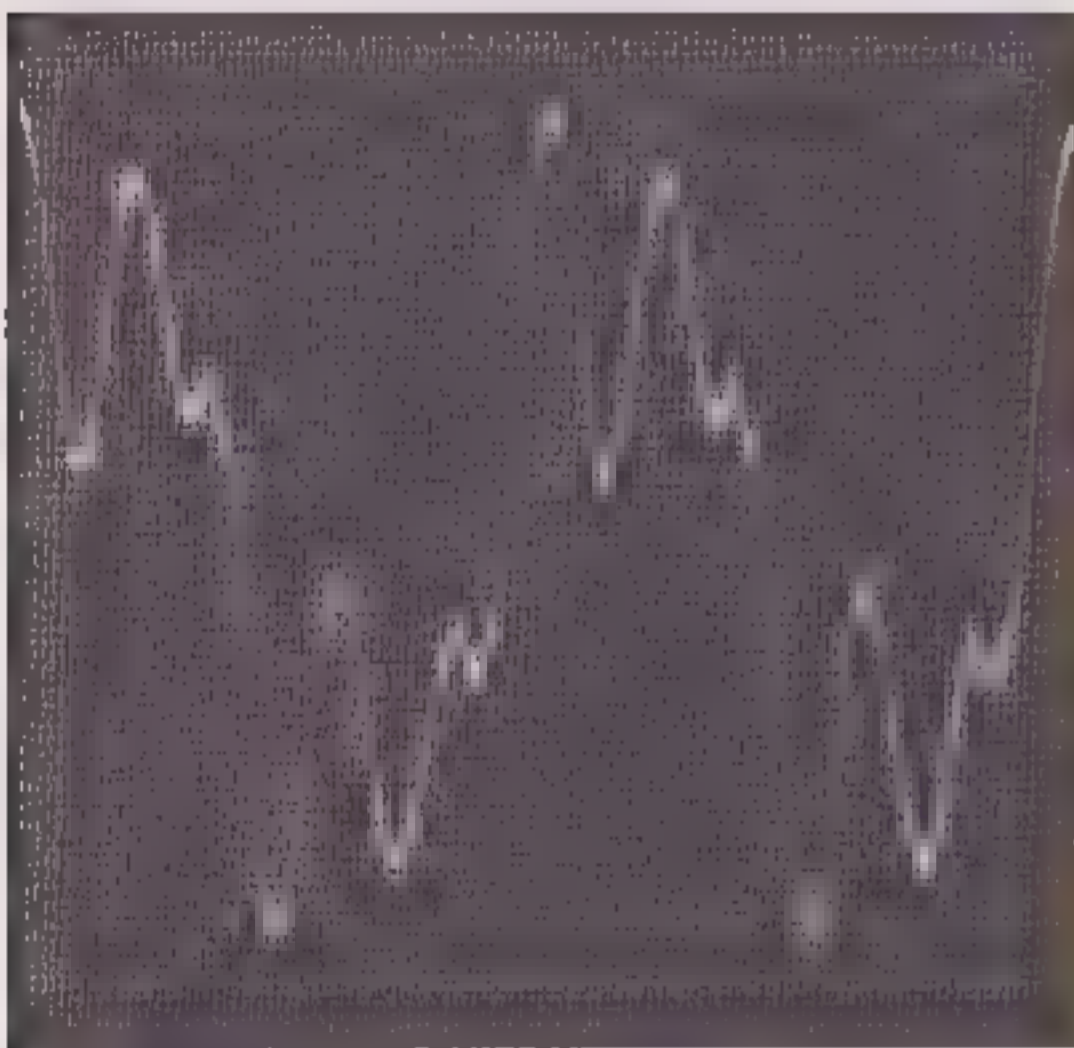
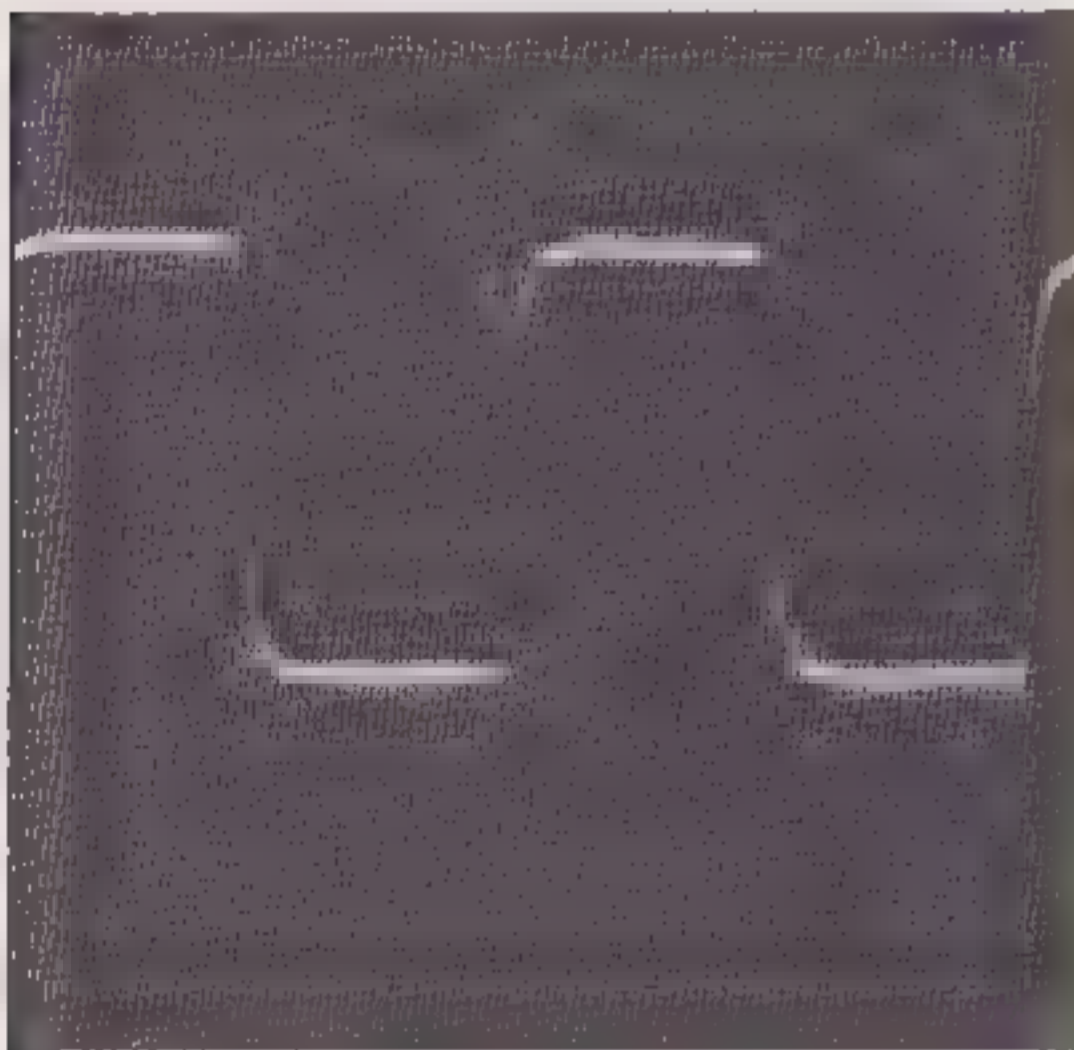
# TEST

Op de foto's van boven naar beneden:

-De in de metingen gebruikte blokgolf

-De "overshoot" van de Onkyo bij een een parallelbelasting met 2 uF

-De overshoot van de Onkyo bij een parallelbelasting van 100 NF



Een bandbreedte van 100 kHz is een mooie richtwaarde. De bepaling vond 3 dB onder de maximale uitsturing plaats.

Voor huiskamergebruik is zelden veel vermogen van de versterker nodig. Het is daarom interessant om te weten met hoeveel decibel de spanning over de belasting inzakt als de belastingsimpedantie van acht ohm naar een lagere waarde gaat bij een uitsturingniveau van 1 Watt aan acht Ohm. In muziek komen sterke pieksignalen voor. MM of MC elementen geven vaak een hogere, dan de nominale, spanning af. Combineren van beide feiten resulteert in de eis dat het oversturingniveau van de phonotrap zo hoog mogelijk moet liggen. Tomlinson Holman heeft in 1977 <sup>1)</sup> onderzoek gedaan naar de signaalniveaus die een phonotrap moet kunnen verdragen. Hij kwam voor lage frequenties (200 Hz) op een signaalniveau van 105 mVtt en voor frequenties boven 1 kHz op een niveau van 300 mVtt. Gelukkig bleek deze eis bij geen van de onderzochte versterkers een probleem te zijn. Hoewel JVC "op het randje" zit.

## Conclusies

Muzikaal gesproken was de Marantz, mits in klasse-A geschakeld, het meest interessant. Deze versterker speelt werkelijk de sterren van de hemel en dat terwijl er een uiterst acceptabel prijskaartje aan hangt. Deze versterker kan ongetwijfeld ook vele luidsprekers aan, hoewel we, evenals bij de meeste anderen, een voorbehoud moeten maken voor gebruik met een electrostaat. Met dynamische luidsprekers geeft hij absoluut geen krimp. Ook de verzwakking van slechts 0,4 dB tussen 8 en 1 Ohm is voorbeeldig.

De Marantz wordt onmiddellijk gevolgd door de Cambridge P70 en de Tandberg. De laatste sneuvelde tijdens de metingen, zodat we er slechts kort CD's mee konden beluisteren. De fabriek verzekerde ons dat het om een incidentele fout ging en we hopen er in een volgend nummer op terug te komen.

De Cambridge doet bijna hetzelfde als de Marantz, echter zonder de "push" en iets minder gedefinieerd. Zowel op plaat als op CD is dit een uiterst muzikale versterker met een alleszins verantwoorde winkelprijs. Een goede derde is de Dual versterker. Zowel op plaat als op CD is er muziek te beleven, terwijl bovendien het vermogen zeer fors is.

De Denon en de Sony versterkers eindigen ex equo. Vooral bij plaatweergave zijn het geen uitblinkers. De CD-weergave is goed en men krijgt ook met deze produkten veel vermogen voor het geld.

Onkyo biedt, zoals gewoonlijk, veel degelijkheid en vooral veel vermogen. Het geluid "staat" als een huis, echter puur muzikaal is de versterker niet zo interessant.

De JVC is bijna de hekkedluiter. De versterker levert, gezien de metingen, wel vermogen echter is absoluut niet blij met een fase-draaiende belasting. Daar dat met bijna iedere luidspreker in meerdere of mindere mate het geval is lijkt ons dat een probleem. CD-weergave ging op een eenvoudige luidspreker probleemloos. Het miste echter de diepte die met de meeste andere versterkers wel te realiseren was. Bovendien was het klasse-B karakter, vooral met stemmateriaal, goed hoorbaar.

De Musical Fidelity komt echt onderaan. We konden er op geen enkel punt iets boeiends aan ontdekken. Ook het vermogen is niet indrukwekkend al is dat natuurlijk niet doorslaggevend. Niet alleen het klasse-B karakter maar ook de zeer kleine bandbreedte (met als gevolg een al te "vriendelijk" hoog) maken het luisteren tot een uiterst saaie beleving.

## Nawoord

door John van der Sluis

De uitkomsten van deze test waren nogal frustrerend. In de "betere" Hi Fi zaken kom je nauwelijks Japanse apparatuur tegen en juist wel producten als Cambridge en Musical Fidelity. En die laatste liet het afweten. Voor alle zekerheid besloten we die twee versterkers nog eens extra "buitenshuis" te gaan beluisteren. We kwamen met de nog warme versterkers bij een winkelier terecht waar men nogal enthousiast is over Musical Fidelity. Alles werd aangesloten en een voor een beluisterd op een stel dynamische luidsprekers. Voor onze oren was duidelijk dat de Cambridge met vlag en wimpel won op het punt van muzikaliteit, "schoonheid" van stemmen en ruimtelijke afbeelding. Ter vergelijking werd het demonstratiemodel van de winkelier er naast gezet en die MF klonk inderdaad anders, beter dan het testexemplaar. Hoewel het duidelijk achterbleef bij de Cambridge. Toen stelde die winkelier voor om een paar andere luidsprekers aan te sluiten. Er werden zowel electro- als magneto-staten bijgehaald. In beide gevallen liet de Cambridge het duidelijk afweten. De Musical Fidelity kon het gemakkelijk aan! Maar ..... het klasse-B karakter bleef. Op stemmen was het geluid korrelig en vervelend. De Cambridge had geen dynamiek meer. Kortom, kommer en kwel. Uit dit verhaal kunnen twee conclusies getrokken worden. In de eerste plaats dien je bij nieuwaanschaf of vervanging eerst de luidsprekers aan te schaffen. Pas daarna, en liefst vele weken daarna en nadat u aan het geluid van die luidsprekers "gewend" bent, komt de versterkerkeus aan de beurt. Ten tweede moet je een versterker aanschaffen in goed overleg met de winkelier en liefst die versterker eerst een weekje op proef in huis met de inmiddels gekende luidsprekers beluisteren.

Overigens blijf ik de mening van onze luisteraars ondersteunen: de Cambridge P70 is uiterst muzikaal! Echter met de kanttekening dat ie niet voor alle luidsprekers geschikt is.

# HIT, SMASH and RUN

## Een Nieuwe Generatie CD-spelers

NIEUWE CD SPELERS

In eerdere nummers (A&T 5 en 6) heeft u kunnen lezen hoezeer we geworsteld hebben met het digitale medium. We hebben gemeten, geluisterd, nogmaals gemeten én we vonden verschillen. Weliswaar geen grote verschillen, maar toch. Voor Menno Spijker waren de uitkomsten mede aanleiding om een eigen D/A-converter te bedenken, gebaseerd op viervoudige oversampling en 16 bits conversie. Die techniek scoorde over het algemeen het best van alles wat er zo'n jaar geleden op de markt was.

En toen gebeurde het! Er werden nieuwe converter systemen bedacht, die in de eerste plaats er op gericht leken de toegepaste chips te verkleinen en daarmee de productie goedkoper te maken. De eerste resultaten waren niet bemoedigend. Er waren echter lieden die zodanig aan het sleutelen gingen dat de resultaten voor sommige (audiophile) oren verbluffend bleken. Uit Engeland en de U.S. of A. bereikten ons berichten dat MASH en BITSTREAM aan de winnende hand waren. De resultaten waren zelfs zodanig dat topspelers zoals o.m. ACCUPHASE verslagen leken. Voor ons was dat aanleiding om enkele spelers wat nader aan de tand te voelen.

### CAMBRIDGE CD-3

fl. 3.395,-

We hebben eerder de CD-2 besproken. Dat was een speler die door ons omschreven werd als een "hobby machine". De Nederlandse importeur, Henny Groenendijk van Tannoy Nederland, was het daarmee eens. Hij heeft nogal wat druk uitgeoefend op de fabriek in Engeland om de constructie te verbeteren.

Het resultaat mag er zijn. De CD-3 heeft een geheel nieuwe vormgeving gekregen en ook het binnenwerk ziet er nu goed verzorgd uit.

De electronica van dit nieuwe model is gebaseerd op hetzelfde principe als in de CD-2. Er wordt 16 maal overgesampled bij 16 bits. Het loopwerk is een nieuw Philips loopwerk, waarbij meer aandacht is besteed aan het onderdrukken van ongewenste trillingen. Het samenvoegen van de signalen uit de vier converters geschiedt ook op een iets andere wijze.

In het analoge deel werden betere condensatoren toegepast en de voedingen voor de digitale en het analoge circuits zijn gescheiden.

De CD-3 ziet er fraai uit. De kast is lichtgrijs uitgevoerd en op het front zijn slechts enkele knopjes te vinden en een klein display waarop het nummer van de gespeelde track is af te lezen.



Aan de achterzijde zijn drie uitgangen aangebracht een analoge, een digitaal optische en een digitaal coaxiale. Er wordt een zeer kleine en overzichtelijke afstandsbediening meegeleverd.

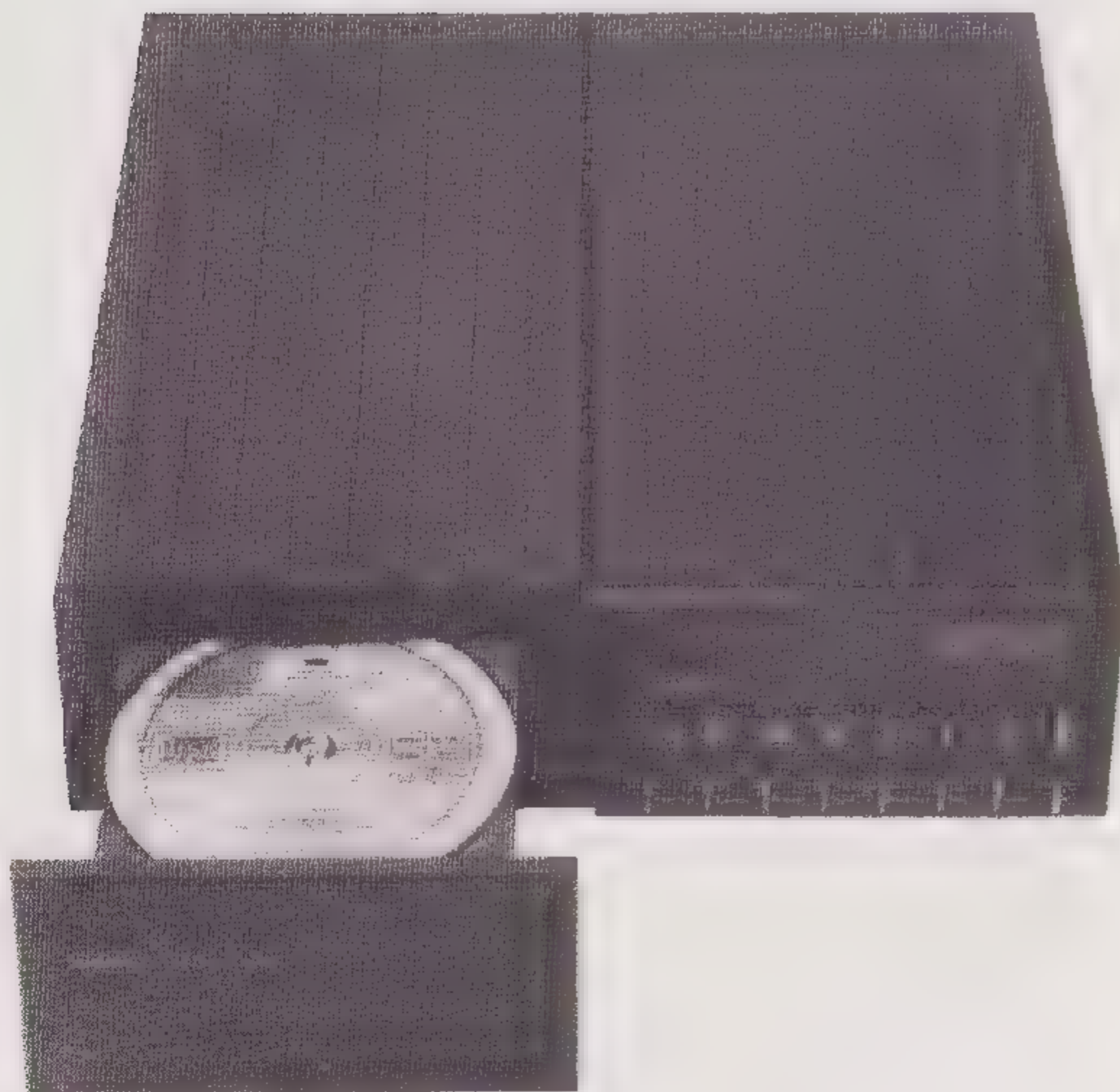
Het binnenwerk is een fel contrast met het vorige model. De elektronica is aangebracht op drie hoofdprints, een voor de besturing van de motor en de laser, een forse print voor de voeding en tenslotte de print met de converters. De uitgangen van de decoders worden "passief" gesommeerd met een weerstandsnetwerk. In tegenstelling tot de eerdere CD2 worden er geen MOS-schakelaars toegepast.

(In de CD2 zijn 4016 schakel IC's gebruikt om zowel de deëmphasis als de uitgangen te schakelen.) Wat opvalt zijn de zeer grote polypropyleen uitgangscapacitors van het merk "Siderealkaps". Het uiterlijk van die condensatoren lijkt erg op de Amerikaanse "Wondercap", die o.m. door Conrad Johnson wordt toegepast. Bij de uitgang ontbreekt een relais, wat kennelijk bedoeld was om de uitgang kort te sluiten. We hebben er niets van gemerkt! (Kortsluitschakelaars, elektronisch met transistoren of met relais, dienen om schakelklikken te onderdrukken. Sommige spelers kunnen inderdaad aanzienlijke knallen geven als zo'n schakelaar ontbreekt of verwijderd is.)

Het loopwerk is gemonteerd op een massief aluminium chassis, wat heel mooi, verend is opgehangen. Opvallend is ook de zeer forse ringkern transformator voor de voeding.

Bij de speler wordt een Nederlandse handleiding geleverd. Die handleiding is vrij summier echter heel duidelijk. Alle functies en indicaties zijn goed omschreven. Een aardige opmerking is dat het display uitgeschakeld kan worden "Handig als de verlichting van het display onder bepaalde omstandigheden storend mocht zijn". Merkwaardig is dat er in de handleiding geen specificaties gegeven worden. De meegeleverde afstandsbediening ziet er heel eenvoudig uit. Het bleek in het gebruik dat je met deze afstandsbediening in ieder geval een programmeermogelijkheid meer hebt dan bij het direct op het apparaat intoetsen.

In de luistertest bleek de speler wat lastig te bedienen. Je kunt geen willekeurig nummer kiezen maar moet door de "track" toets een aantal malen in te drukken het gewenste nummer opzoeken.



Het geluid is zeer goed. Daar de CD-2 een vorige keer testwinnaar was is dit niet verwonderlijk. Het stereobeeld is zeer ruimtelijk en diep, dieper dan van enige andere speler die we ooit beluisterd hebben. Die ruimtelijke weergave kan, zoals vaak het geval is, ten koste gaan van de definitie en de detaillering. Voor de meeste leden van het luisterpanel was dat een reden om deze speler iets lager te waarderen dan de Meridian 208. Het verschil is echter subtiel en afhankelijk van een eventuele voorkeur voor het uitstekende ruimtelijke beeld is deze CD-3 zeker aan te bevelen.

## Meridian 208

fl. 4.950,-

Bij Meridian is de speler uiterlijk hetzelfde gebleven als in vorige modellen (zie ook A&T nummer 4). Waar vroeger twee kastjes waren zien we nu schijnbaar hetzelfde uiterlijk, echter het is één geheel geworden.

Daar we het eerste in Nederland aanwezige model hadden en de productie nog niet in volle gang was, waren de gegevens summier. Een handleiding en een service documentatie ontbraken.

Eén ding stond echter vast: de converter is nu een Philips "BITSTREAM" converter en dat moet in principe anders klinken. De reden daarvoor is dat met de klassieke 16 bits conversie de zachtste signalen het meest in de problemen komen. De precisie die nodig is om een -60 dB signaal goed te decoderen is in praktijk veel moeilijker te halen dan men veelal op papier belooft. Het verlopen van de chiptemperatuur veroorzaakt al een aanzienlijke fout. Bij het bitstream systeem wordt ieder bit afzonderlijk bekeken. Met een snelheid van 11,2 miljoen keer per seconde worden vervolgens nieuwe bits gegenereerd (berekend). Dat komt overeen met een sample rate van 256 x 44,1 kHz. De dichtheid van de impulsstroom bepaalt vervolgens de amplitude van het signaal. De hoge omzettingfrequentie betekent ook dat er minder steil gefilterd hoeft te worden en in principe zou het filter zijn -3 dB punt op 100 kHz kunnen hebben. Indien het een tweede orde filter is dan krijgen we een onderdrukking van zo'n 100 dB van de digitale impulsen, terwijl het faseverloop tot 20 kHz nauwelijks aangetast wordt.

Door twee bitstream decoders in een differentiaal configuratie toe te passen kunnen we bovendien de (in de analoge uitgang ongewenste) klokpuls in hoge mate onderdrukken. In dat geval is de noodzaak tot filteren vrijwel afwezig. Voor alle zekerheid kun je een eerste orde filter toepassen, waardoor het fasegedrag in het gewenste audiogebied nog minder gevaar loopt. Dit nu is precies wat Meridian gedaan heeft. In de 208 zitten dus 2 x 2 decoders die, in afwijking van de oorspronkelijke Philips schakeling, een écht differentieel signaal genereren.



Na de decoding volgt een passief LC-filter en vervolgens een differentieel geschakelde buffer. De uitgang is DC-gekoppeld. Om schakelklikken etc. te onderdrukken worden per kanaal 2 parallel geschakelde fet's toegepast die het signaal kortsluiten.

In theorie moet bitstream op alle niveaus dezelfde resolutie hebben. Dus bij een signaal van -60 dB is de vervorming even laag als bij het grootste signaal, zeg omstreeks 0,01 %. (Bij de 'klassieke' decoders neemt de vervorming toe als het signaal kleiner wordt. Op -60 dB is 1% vervorming eerder regel dan uitzondering.) De Meridian 208 vervormt in de praktijk op dat niveau 0,1 %.

De Meridian 208 beschikt over een voorversterker, waar door middel van schakelfet's en weerstanden in een tegenkoppellus de geluidsterkte geregeld wordt. Bij het beluisteren van de speler hebben we dat deel niet gebruikt, maar de "FIXED" uitgang aangesloten op de versterker.

In figuur 1 is de uitgangsschakeling van de Meridian 208 te zien. Het filter bestaat uit een tweede orde LC-filter. Daarna komt een op amp die zodanig geschakeld is dat het filter symmetrisch wordt belast. De derde op amp dient uitsluitend als servo. De versterker is DC-gekoppeld en aan de uitgang zijn twee fet's parallel geschakeld voor de mute functie.

Het luisterpanel was bijna unaniem van mening dat deze speler nog iets beter klinkt dan de Cambridge. Het verschil is niet groot, echter de Meridian biedt iets meer precisie in het klankbeeld. Het verschil met de eerder door ons besproken spelers is wel groot. Er is meer rust in het signaal. Muziek wordt als het ware met meer gemak weergegeven.

## SANSUI CDX-311

fl. 999,-

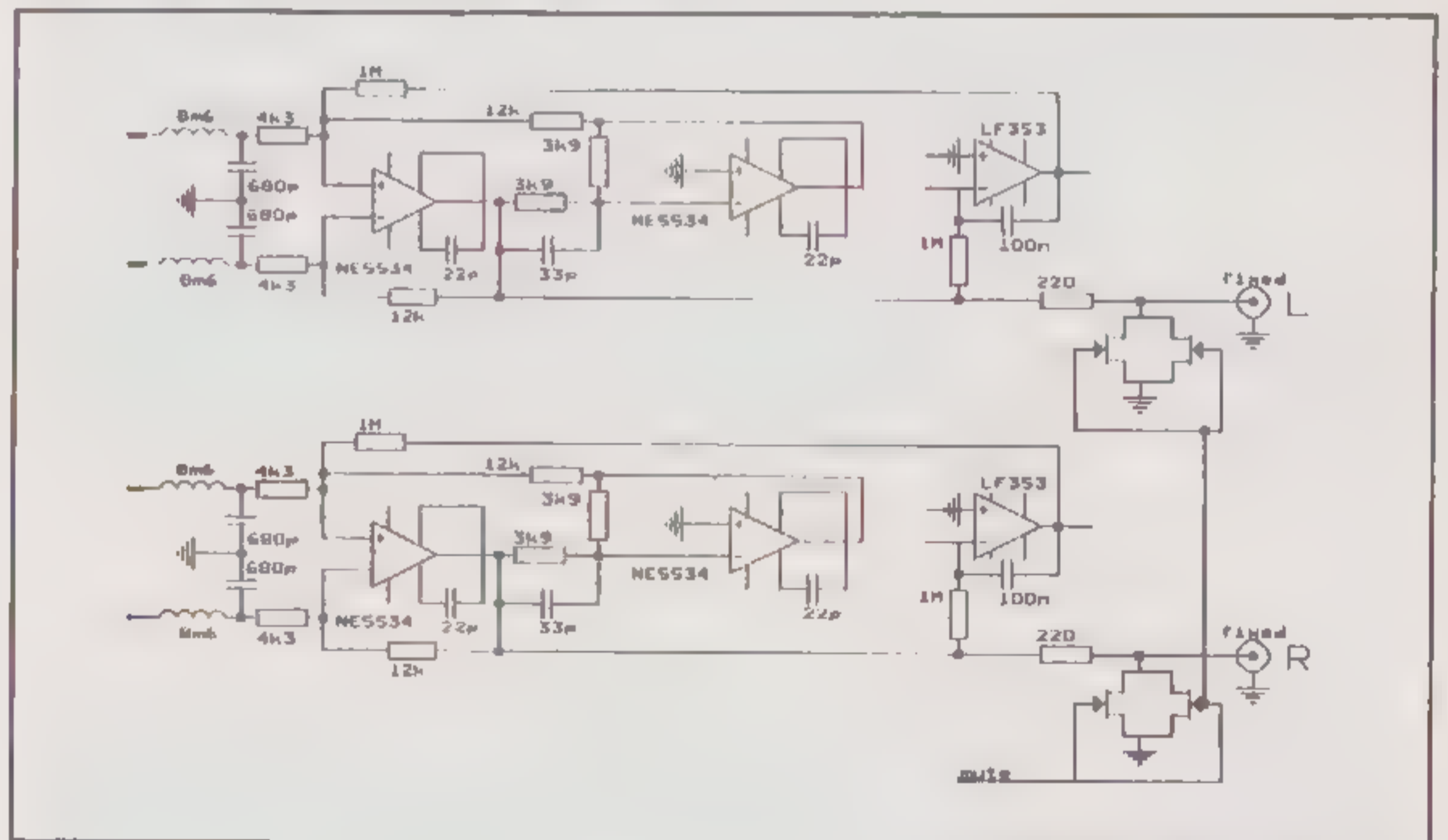
Deze speler is de goedkoopste in dit verslag. De reden dat we deze speler in de vergelijking betrekken is dat in Hi Fi News (& R.R.) een enthousiast verhaal stond over het topmodel van Sansui, de CDX-711. Deze "MASH" speler wordt als de beste speler met deze technologie beschouwd. Het Engelse meetrapport vermeldt een vervorming van 0,01 % bij 20 kHz t.o.v. een niveau van -75,5 dB! Die vervorming bestaat overigens uit ruis, van enige harmonische is geen sprake. De Nederlandse importeur verzekerde ons dat de elektronica in het hier besproken model overeenkomt met de inhoud van de CDX-711 (winkelprijs omstreeks fl. 1.600,-).

De CDX-311 speler ziet er vrijwel gelijk uit als de meeste Japanse apparaten. Het display is overzichtelijk en je kunt, in tegenstelling tot de andere twee besproken spelers, onmiddellijk zien welke nummers geprogrammeerd zijn en dat programmeren gaat ook heel eenvoudig omdat het gewenste nummer direct ingetoetst kan worden. De indicaties op het display lichten zacht oranje op. De speler lijkt daardoor zeer op de eerder besproken spelers

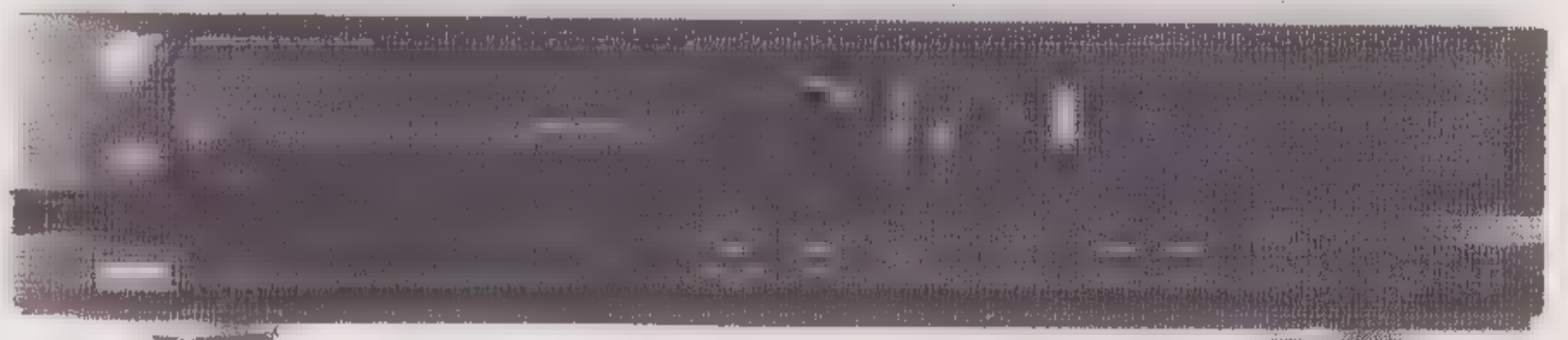
van JVC. Bij de speler wordt een afstandsbediening geleverd. Er is veel programmeerbaar op deze speler. Het is mogelijk de speler "at random" (willekeurig) nummers uit te laten zoeken. Er is ook een edit functie voorzien. Daarmee kan de (resterende) bandtijd van een cassette ingegeven worden waarna de speler een aantal in die tijd passende nummers uitzoekt. Voor recorders met een scan functie kan de speler een automatisch pauzes tussen de nummers inlassen. Een goede voorziening is ook dat het niveau voor de hoofdtelefoon ingesteld kan worden.

De kastconstructie is niet bijzonder en de speler is niet bijzonder zwaar (4 kg). Eenmaal geopend blijkt er een grote printplaat in te zitten die erg lijkt op veel huidige Japanse spelers. Het loopwerk is opgebouwd op een metaal plaat, die aan het chassis bevestigd is door middel van verende rubber afstandhouders. Die vering is belangrijk stugger dan bijvoorbeeld in de Cambridge speler. Alle overige delen van het loopwerk zijn van licht kunststof vervaardigd. De speler is ook bepaald niet schokbestendig en omgevingslawaai of het gereproduceerde geluid kan leesfouten veroorzaken. De laser is geconstrueerd volgens het drie-strals principe, wat bij Sansui al jaren toegepast wordt.

De elektronica omvat dezelfde standaard chipset als bij Technics, JVC, Harman Kardon en andere MASH spelers. Op de foto is de centrale MASH chip te zien, die in vrijwel alle (Mash-) spelers identiek is. Het verschil met anderen is hoe er met het pulsbreedte signaal omgesprongen wordt ná de converter.

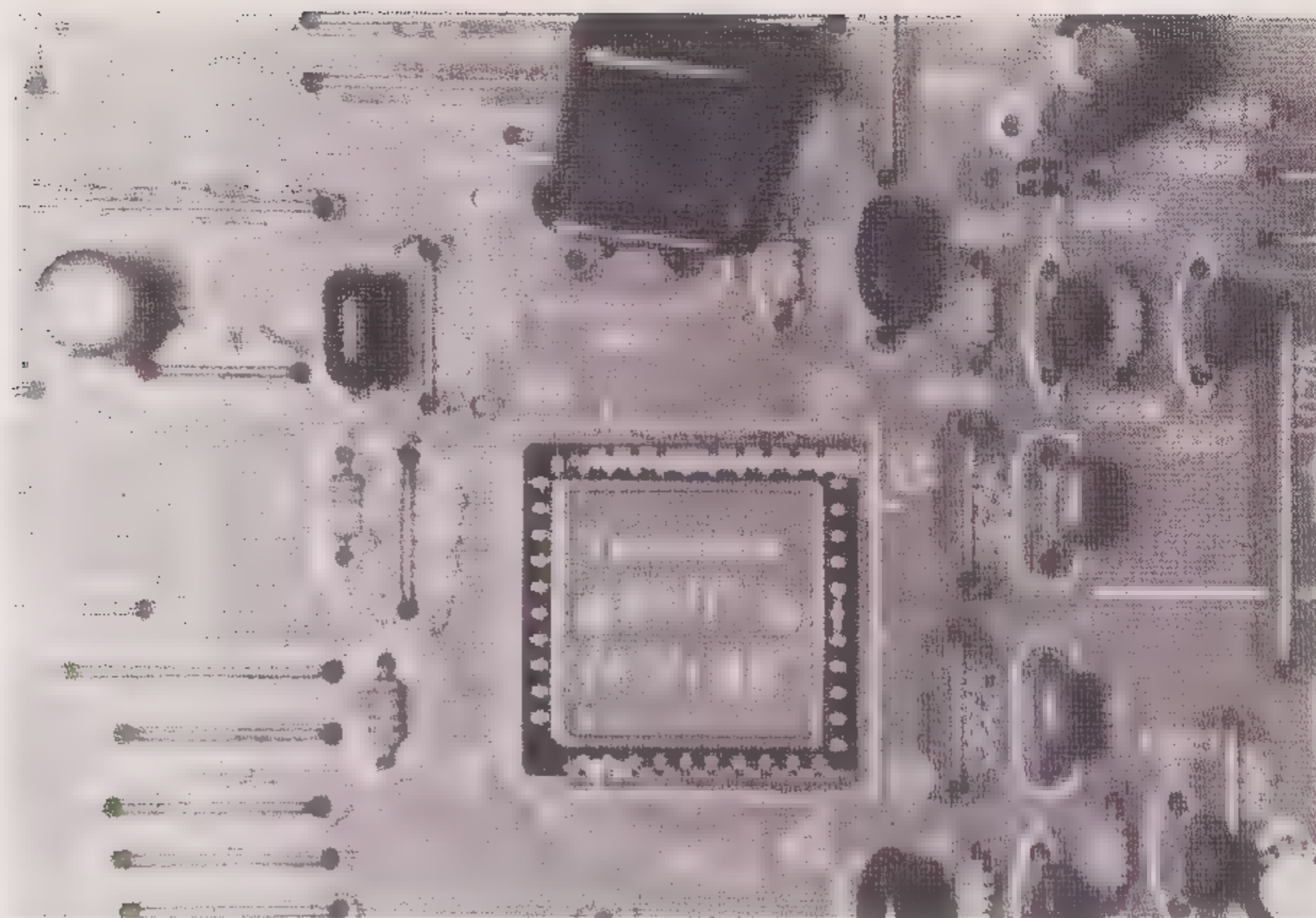


Schema van het uitgangsgedeelte van de Meridian 208 CD-speler.



De Sansui CDX-311

# NIEUWE CD SPELERS



Deze converter, het IC MN-6471, heeft een differentiële uitgang. Wil je de klokpuls maximaal onderdrukken dan moet je daarachter een differentiaal versterker toepassen. In figuur 2 is te zien hoe dat bij JVC gebeurt (zie ook de test in A&T nummer 8). Na de converter volgt een eerste orde filter op 88 kHz, gevolgd door nog zo'n filter op 71,8 kHz en een operationele versterker. Die operationele versterker heeft weliswaar een differentiële ingang, echter dat geldt uitsluitend in een "open loop" situatie. Met tegenkoppeling ("closed loop"), zoals ook in deze schakeling, heeft de inverterende ingang een hele lage impedantie (virtueel aardpunt), terwijl de niet-inverterende ingang een hoge impedantie heeft.

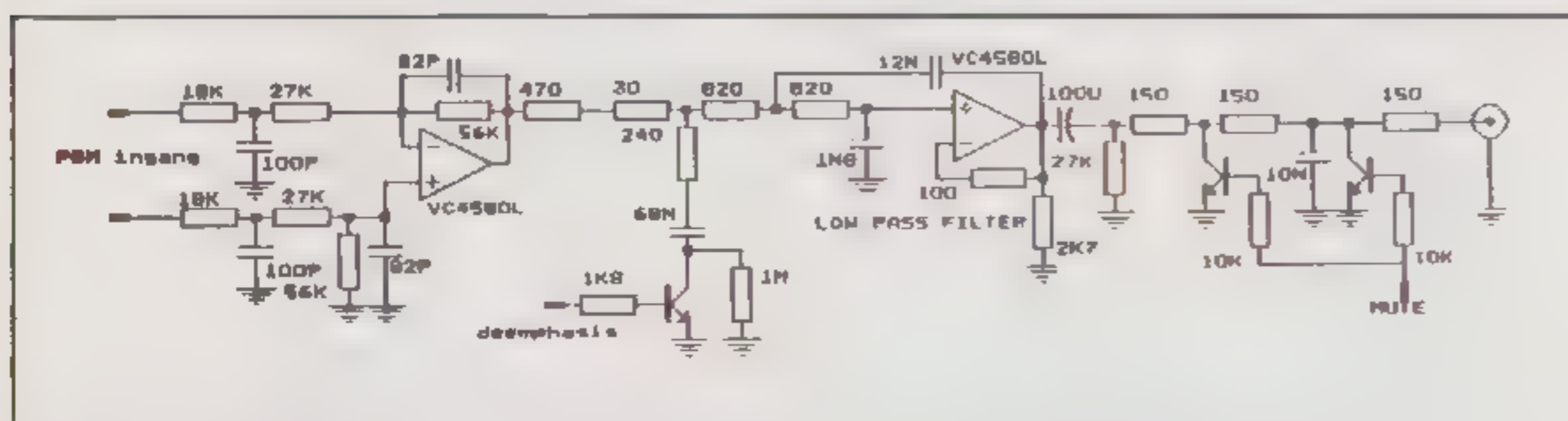
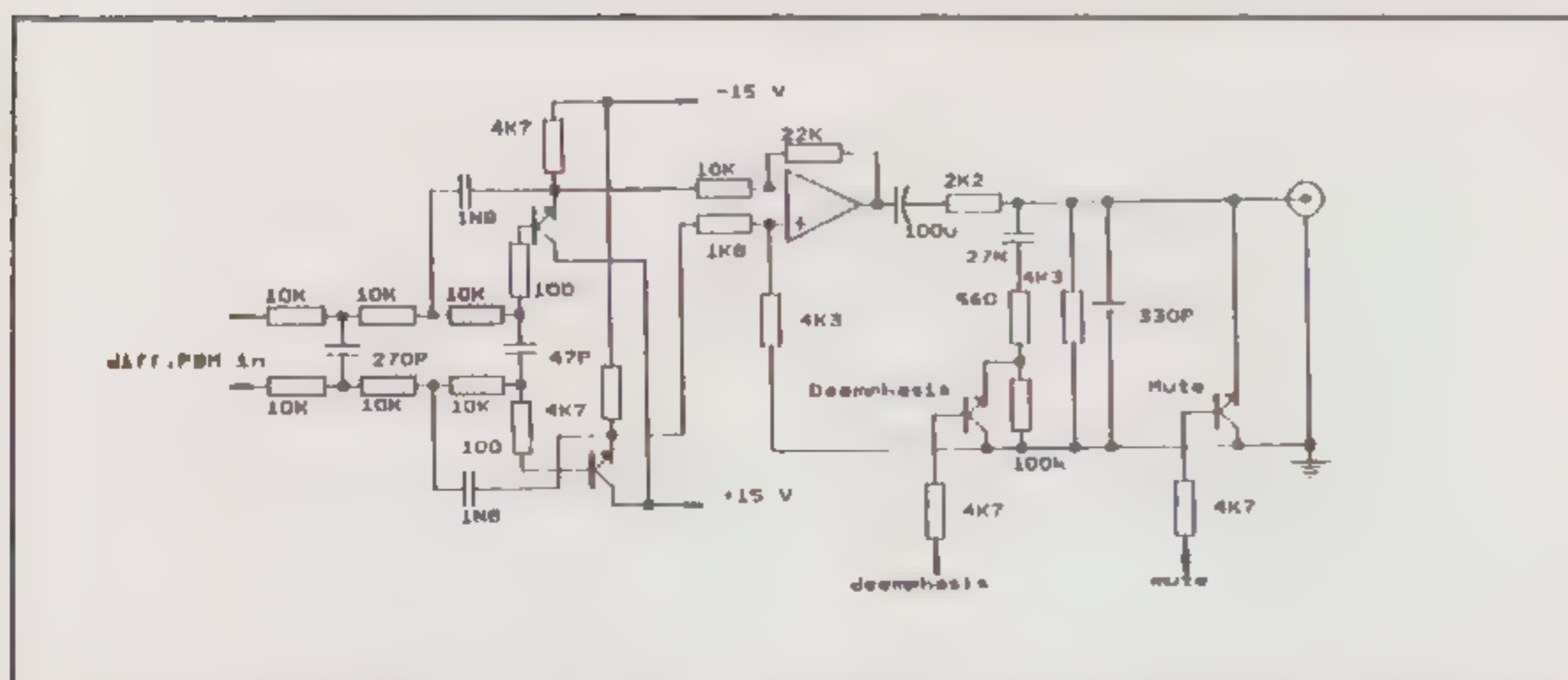
Daaruit volgt een asymmetrische belasting voor het filter. Het resultaat is dan dat de klopfrequentie niet goed onderdrukt wordt, hetgeen ook vermeld werd in de vorige bespreking. Bij Sansui is dat anders opgelost zoals te zien valt in figuur 3. Men heeft een filter geconfigureerd rond twee identieke emittervolgers. Daarna volgt een opamp, waarbij tussen de emittervolger en de opamp twee verschillende weerstandsnetwerken zijn toegepast. Beide emittervolgers zijn daardoor identiek belast en aan de uitgang vonden we absoluut geen kloksignaal terug. Een verschil met de JVC spelers is dat Sansui slechts één op amp per kanaal toepast waar JVC er twee heeft.

In de CDX-311 is wat meer aandacht aan de voeding besteed. Om te beginnen is er een netfilter toegepast (jawel, met spoelen en condensatoren!) om storingen uit het lichtnet te onderdrukken. De voeding voor de op amp en de emittervolgers is apart gestabiliseerd en bovendien nog eens lokaal vlak bij de schakeling ontkoppeld. De mute-schakeling werkt met "omgekeerde" transistoren en we vermoeden dat dit alles bijdraagt tot een beter geluid.

Ook de Sansui klinkt goed, hoewel we er wat kanttekeningen bij hebben zoals eerder gemeld (mechanisch).

## METINGEN

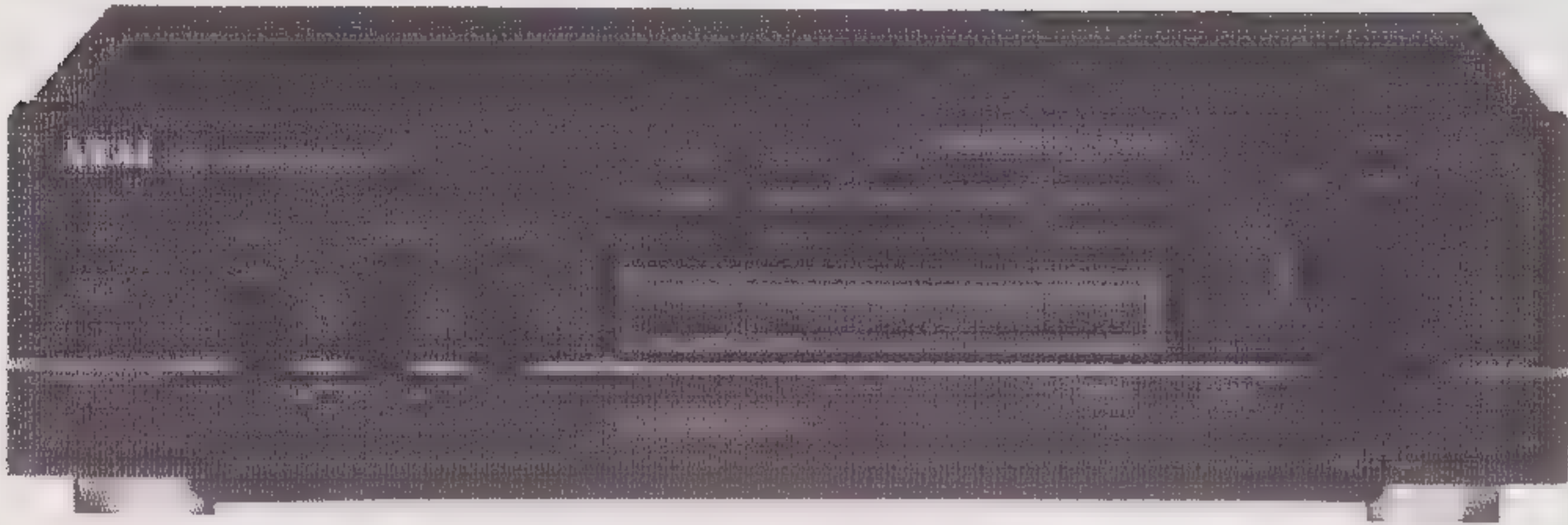
Bij de door ons uitgevoerde metingen kwamen geen bijzondere zaken aan het licht. Bij alle drie de spelers was er geen harmonisch vervormingsspectrum te vinden. De ruisvloer lag in alle gevallen beneden -90 dB. Kortom stellen we vast dat er meettechnisch nauwelijks iets vast te stellen is.



In de bovenste tekening zien we de uitgangskonfiguratie van Sansui, daaronder de JVC uitgang.

## AKAI

Onder de titel "CONVENTIONELE KRACHT" introduceert Akai een nieuwe lijn stereo apparatuur die uitblinkt door soberheid.



In deze serie worden drie versterker modellen uitgebracht. Deze versterkers zijn geheel discreet opgebouwd. Het afgebeelde model is de AM-16, een versterker met een vermogen van 2 x 60 Watt voor de prijs van fl. 369,-.



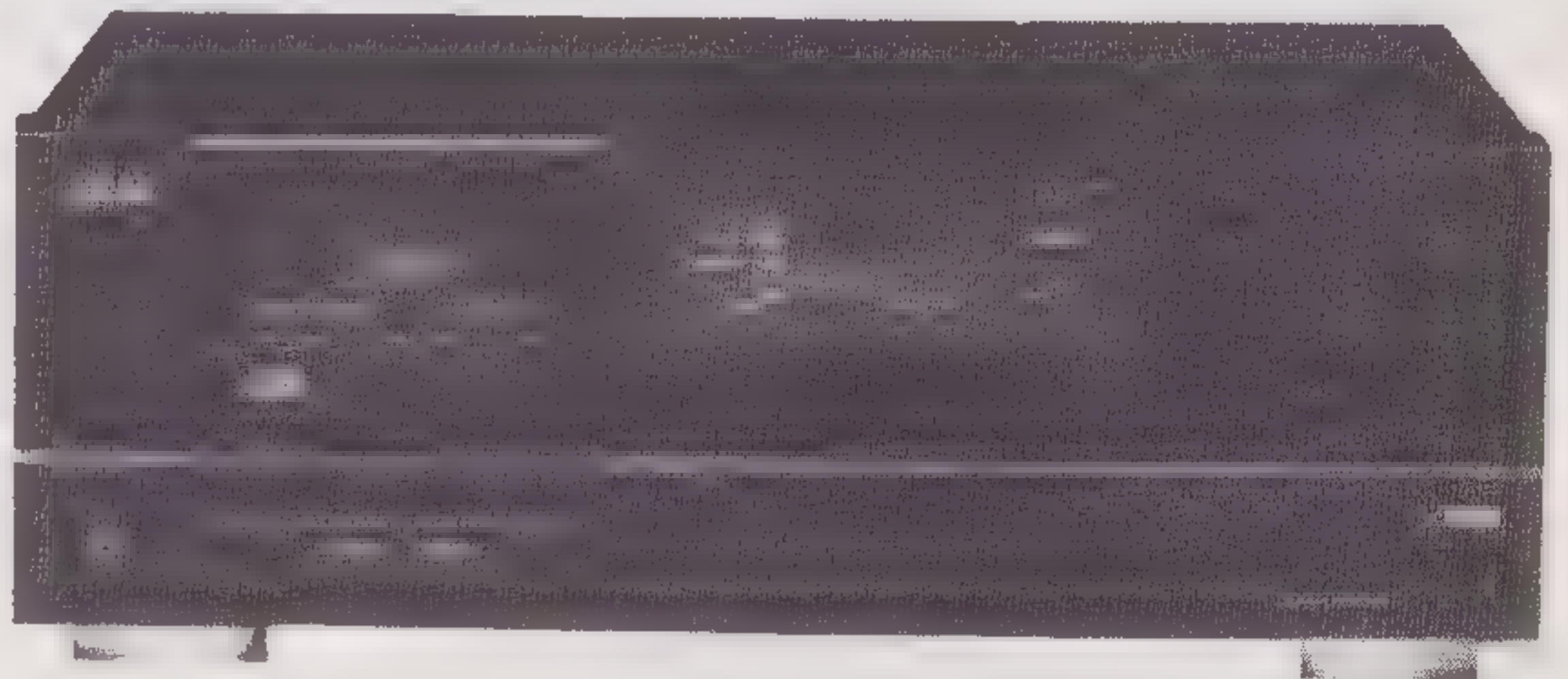
In de nieuwe serie wordt ook deze tuner uitgebracht, de AT-26. De tuner kan zowel FM als MG en LG ontvangen en is voorzien van 20 presets. De prijs bedraagt fl. 299,-.

De serie wordt gecompleteerd met een cassette-deck, de HX-26W (niet afgebeeld). Ook dit deck is voorzien van een aangenaam prijskaartje: fl. 299,-.



Nieuw bij Akai is ook dit cassettedeck, de GX-R35. Het deck is voorzien van koppen die gewikkeld zijn met LC-OFC draad. Het wisselt snel de richting van de bandloop en wordt geleverd met afstandsbediening voor fl. 799,-.

In de Reference Master serie wordt een nieuw cassettedeck geïntroduceerd, de GX-75. Dit model is opgebouwd op een zwaar chassis. Het deck is uitgerust met drie koppen, drie motoren, dubbele capstan en heeft een winkeprijs van fl. 999,-.



HI FI NIEUWS



## PHILIPS

Philips brengt een nieuw cassettedeck uit, de FC 870.



Het gaat hier om een drie-koppen deck, waarmee tijdens de opname de bandkwaliteit beluisterd kan worden (nabandcontrole). Het deck is ook voorzien van allerlei bedieningsgemakken zoals music search en music scan, herkenning van de bandsoort, Dolby-B, Dolby-C en HX-PRO. Het persbericht vermeldt dat dit deck, door de HX-PRO toepassing, "ook bij erg dynamische bronnen zoals Compact Disc" niet vastloopt in het hoge tonen gebied. Bovendien: "De verwende oortjes willen (...) geen ruis meer horen."

De winkelprijs van dit deck bedraagt fl. 999,-.

## DRIADE

Onlangs werd een nieuwe versterker geïntroduceerd, de Scylla 80 S. Het gaat hier om een geïntegreerde versterker voor lijnbronnen. De fabrikant vermeldt dat de versterker moeiteloos allerlei belastingen aankan. Het vermogen is als volgt gespecificeerd:

2 x 80 Watt aan 8 Ohm

2 x 140 Watt aan 4 Ohm

2 x 200 Watt aan 2 Ohm

1 x 500 Watt aan 1 Ohm (dynamisch vermogen) alles gemeten met signalen tussen 0 Hz (!) en 100 kHz. De minimale belastingsimpedantie is 0,14 Ohm en de vervorming bedraagt tot vol vermogen 0,003 % bij 1 kHz.

Ook de binnenkant van de versterker ziet er netjes en overzichtelijk uit. Opvallend is dat men in plaats van twee voedingseleco's er een groter aantal parallel heeft geschakeld.

De winkelprijs bedraagt fl. 3.500,- en men verwacht in de naaste toekomst twee kleinere versterkers te kunnen brengen met een (voorlopig) prijskaartje van resp. fl. 2.400,- en fl. 1.600,-.

Fabrikant:

**Driade tel. 020 - 479611**



## BITSTREAM

"Alsof de Compact Disc-speler al geen perfect geluid genoeg heeft, is er nu de CD-speler met 'bitstream'. De essentie hierbij is, dat de geluidswaergave bij dit apparaat nog verder kan worden geperfectioneerd." (Wie herinnert zich nog de reclameslogan: "Philips Compact Disc, Puur Natuurlijk Geluid"!)

"Met een tempo van meer dan elf miljoen positieve en negatieve stroompjes per seconde, zorgt de 'bitstream' ervoor dat er geen, voor de geluidshobbyist bekende begrippen als crossover-ervorming, stoerpulsen en afwijkingen van lineariteit ontstaan."

De nieuwe CD 840 is voorzien van twee converters die differentieel ingesteld zijn. Door aan de uitgang een differentiaal versterker toe te passen kan de "Common Mode Rejection" de impulsresten van het digitale systeem er uit filteren (Zie ook elders in dit nummer). De CD 840 kent twee zoekfuncties: snel en langzaam. Bij langzaam zoeken wordt er (versneld) geluid hoorbaar. Bij snel zoeken is het geluid onderdrukt. Zowel de CD als de afzonderlijke nummers kunnen geprogrammeerd worden en in een geheugen vastgelegd. De winkelprijs van de CD 840 bedraagt fl. 999,-

## Digitale Standaard voor Signaal Overdracht

Raymond Veldhuis, medewerker van het Philips Natuurkundig Laboratorium in Eindhoven, heeft een methode ontwikkeld om fouten in signalen te herstellen. Een volgende ontwikkeling was de mogelijkheid om bij digitale signaaloverdracht van audio de benodigde bandbreedte te comprimeren tot 1/6 of zelfs 1/8 van de huidige bandbreedte. Dit nu leidt er weer toe dat de bestaande FM-zenders voldoende bandbreedte hebben om digitaal gecodeerde muziek uit te zenden. Deze wijze van digitale codering is als voorstel ingebracht in het EUREKA-project Digital Audio Broadcasting, DAB.

Bij digitalisering van een analoge signaal (dat kan zowel beeld als geluid zijn) kunnen storingen bij de overdracht optreden. Door nu de omgeving van de storing te analyseren, d.w.z. het signaal dat aan de storing vooraf ging en het signaal dat na de storing weergegeven wordt kan door wiskundige vergelijking het oorspronkelijke signaal terug gewonnen worden. Veldhuis gaat er van uit dat spraak-, muziek- of beeldsignalen een zekere regelmatigheid hebben, gekarakteriseerd door het sig-

naalspectrum. Door die regelmatigheid in de omgeving van het signaal te meten kunnen de ontbrekende getallen opgevuld worden en wel zodanig dat het gerestaureerde signaalsstuk zo goed mogelijk dezelfde regelmaat vertoont als de omgeving.

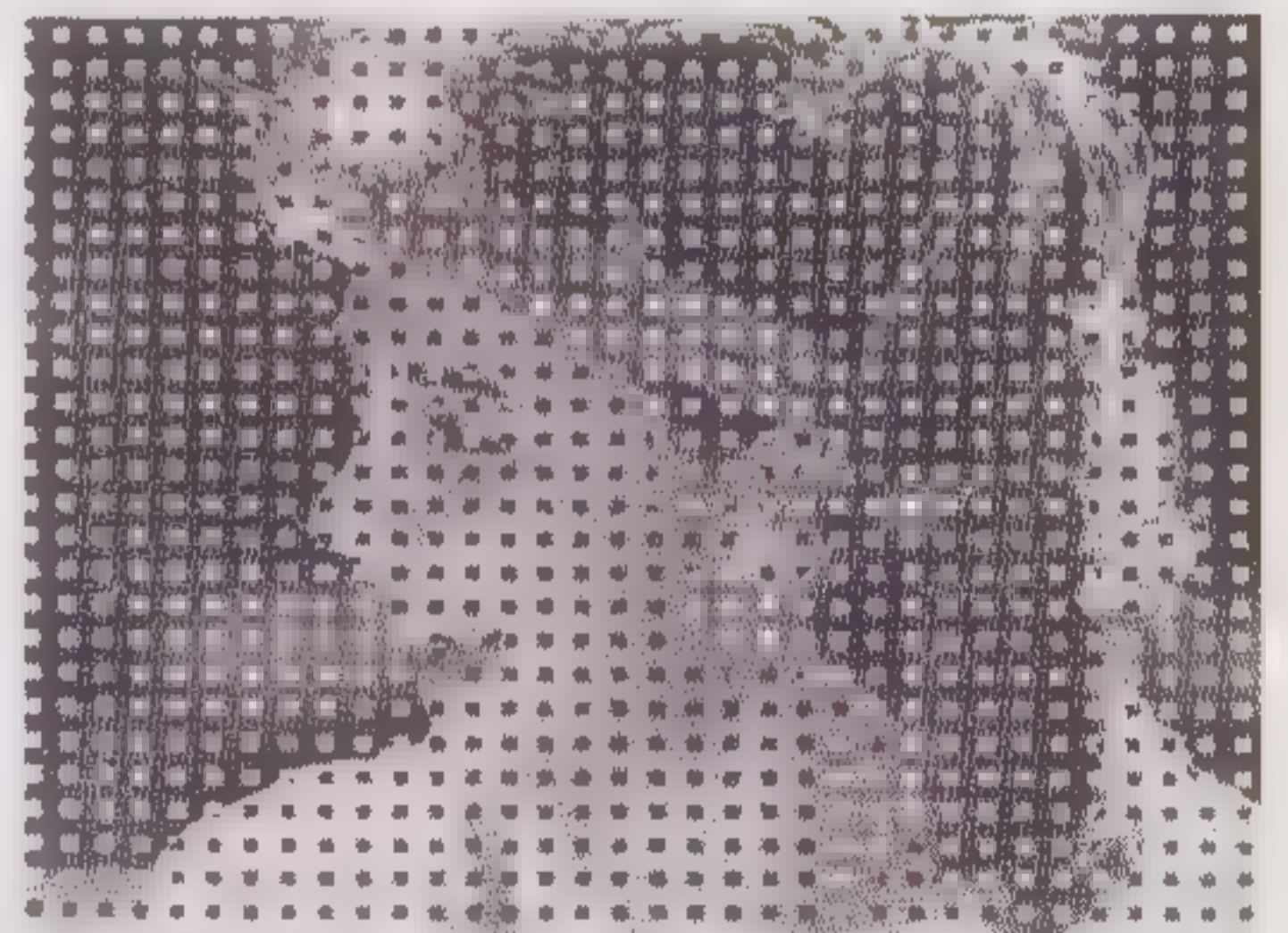
Bij digitale beeldsignalen wordt het beeld bijvoorbeeld overgezonden in groepjes van 8 x 8 beeldpunten. Ontstaat er een transmissiefout dan kan zo'n vlakje van 8 x 8 punten geheel wegvallen, hetgeen als een storing ervaren wordt. Door nu de regelmaat in de helderheidsverdeling van de omgeving van het vlakje te bekijken kun je de helderheid van de ontbrekende beeldpunten opnieuw bepalen. Op het bovenste plaatje zien we een verminkt beeld, waaruit via de Veldhuis methode het onderste plaatje gerestaureerd is.

In de figuur op de volgende pagina zien we een spraaksignaal. In het bovenste, oorspronkelijke, signaal wordt het grijze deel weggehaald. Daarna wordt, kijkend naar de regelmaat in de omgeving, het ontbrekende stuk berekend. Het herstelde signaal staat in de onderste grafiek. Bij luisterproeven was het verschil tussen het oorspronkelijke en het gerestaureerde signaal niet te horen.

Bij audiosignalen willen we een bandbreedte van 20 kHz kunnen benutten.

Daarvoor is een bemonsteringsfrequentie nodig van twee maal de bandbreedte, dus 40 kHz. In de praktijk wordt dat iets hoger, bij CD bijvoorbeeld 44,1 kHz. Om het signaal goed te definiëren hebben we per monster ten minste 16 bits nodig. Per seconde worden er dus omstreeks 700.000 bits vastgelegd. Bij stereo wordt dat verdubbeld tot 1,4 miljoen bits per seconde. Dit nu gaat de capaciteit van een FM-zender ver te boven.

Uit onderzoekingen is gebleken dat het menselijk gehoor bij sterke signalen met een bepaalde frequentie de zwakke signalen van naburige frequenties "maskeert", dus onhoorbaar maakt. Dit nu biedt de mogelijkheid om het audio signaal op te delen in smalle frequentiebandjes en met een grovere codering om te zetten.



Er zijn dus minder bits nodig. De hierdoor veroorzaakte storingen blijven onder de maskeringsdrempel van het gehoor.

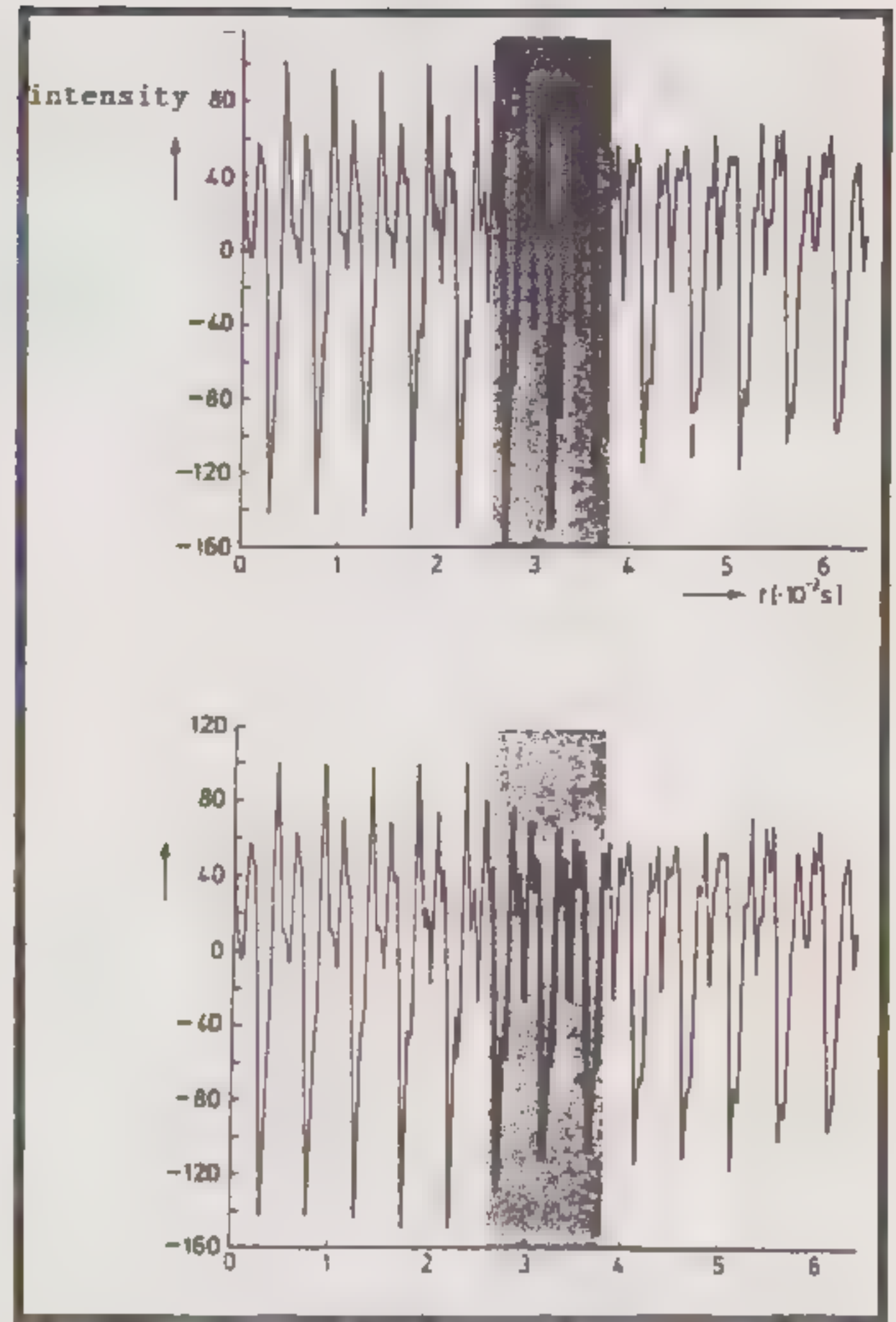
## PIEGA

Deze Zwitserse fabrikant wordt nu in Nederland vertegenwoordigd. In het Duitse taalgebied was PIEGA al langer bekend. Enkele jaren geleden zijn twee Zwitsersers gestart met de ontwikkeling van een nieuw type bandluidspreker voor het midden en hoge tonen gebied. Deze unit wordt nu "LDR" genoemd, een afkorting voor "Linear Drive Ribbon". Men heeft een konstruktie ontwikkeld waarbij de afstraling niet "bundelt", dit in tegenstelling tot vrijwel alle bandluidsprekers, electrostaten etc..

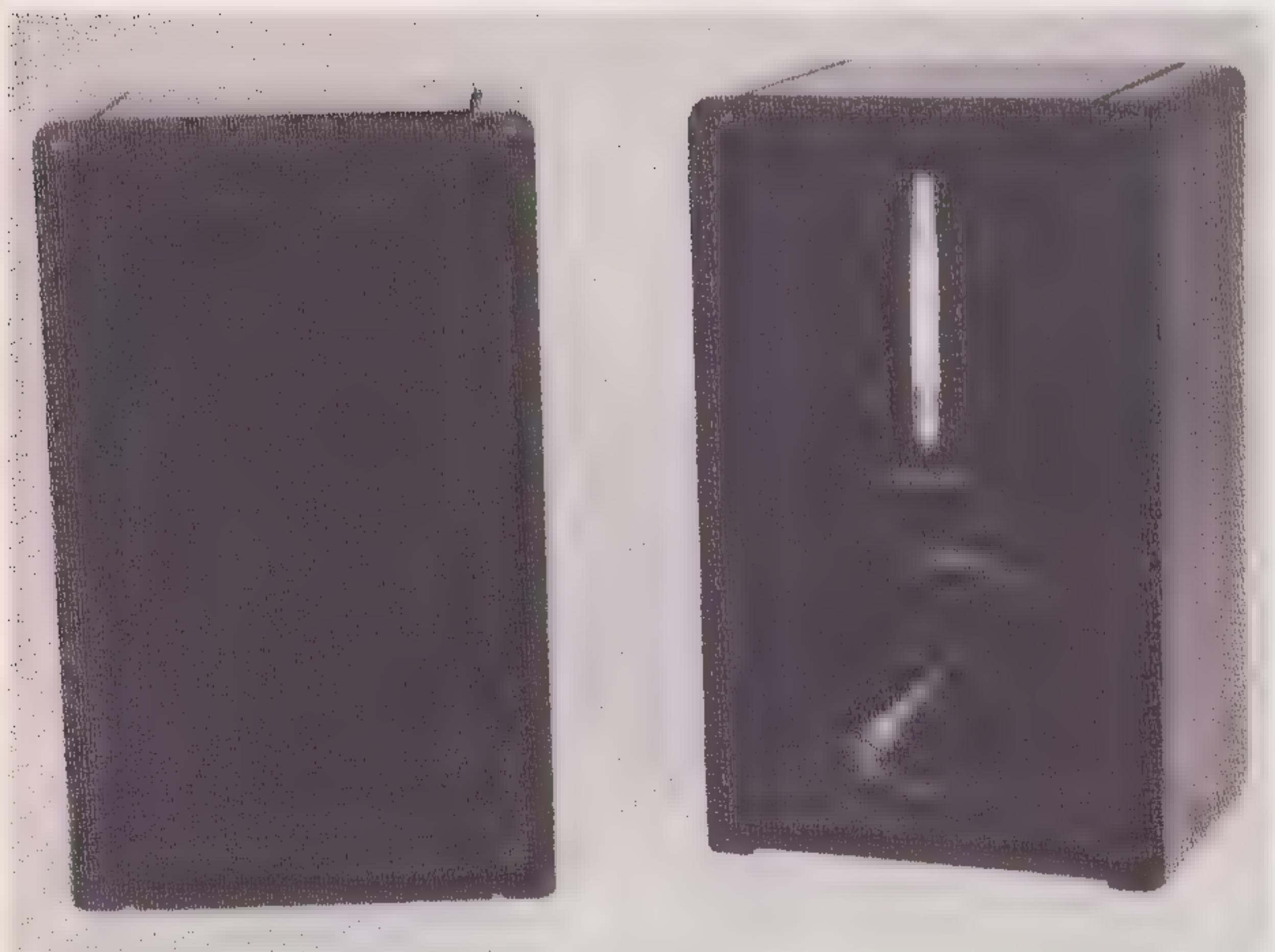
Na de bandluidspreker werd in 1987 ook een eigen basunit ontwikkeld. Daarbij werd vooral gelet op de groepslooptijd. De conus is opgehangen in een rand uit speciaal kunststof, waarmee een goede aanpassing aan het chassis is gerealiseerd. Deze laatste ontwikkeling lijkt op de bevindingen bij Celestion die leiden tot units met een ophanging uit gelijksoortig materiaal als het conusmateriaal (in dat geval PVC). Een bijzonderheid is nog dat het rendement van de basunits regelbaar is.

In de filters wordt een Linkwitz-Riley configuratie toegepast.

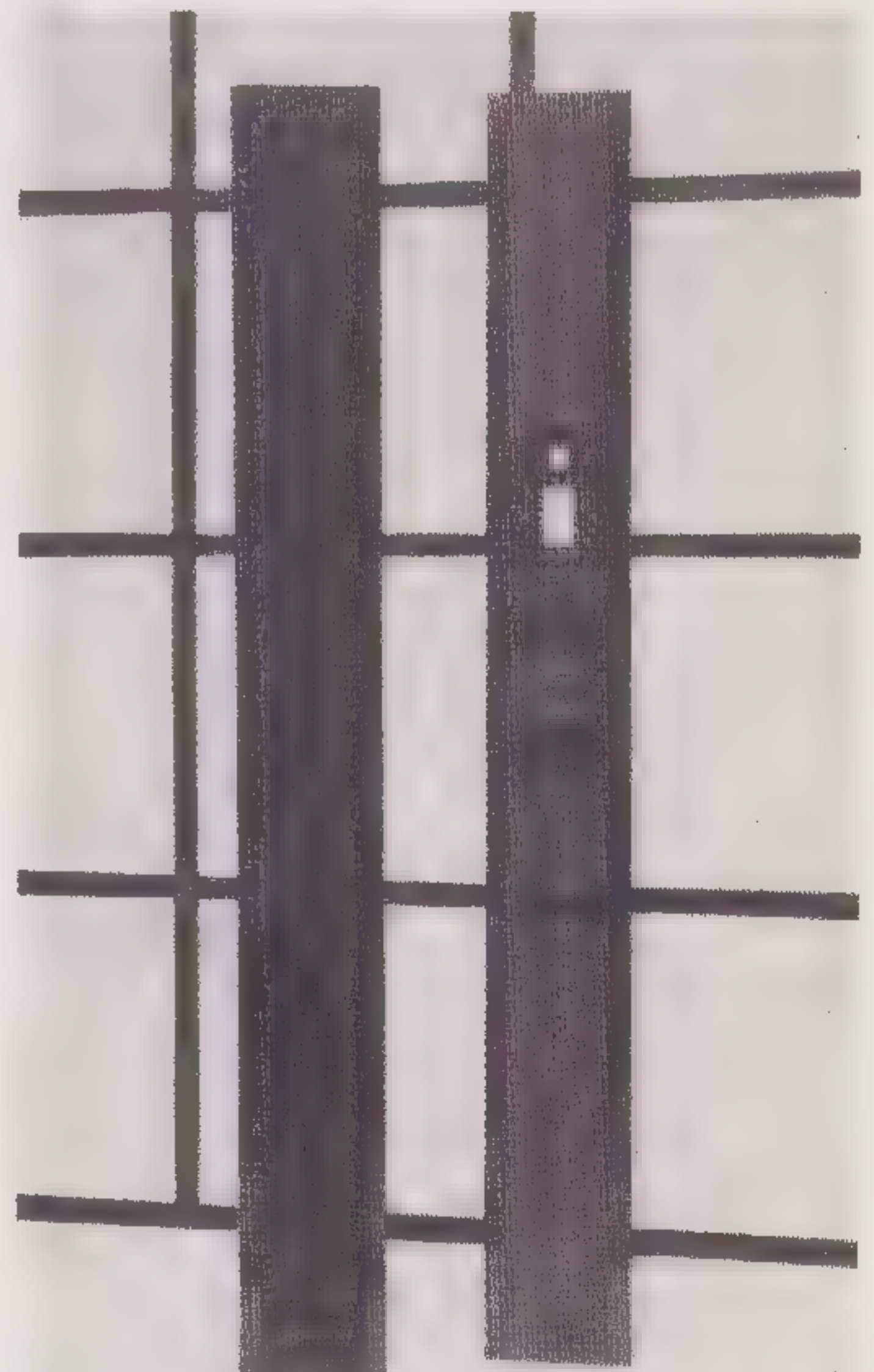
Alle luidsprekers hebben een nominale impedantie van 4 Ohm.



De bovenste grafiek laat het oorspronkelijke audio signaal zien. De grijze delen zijn verwijderd, waarna de onderste grafiek gereconstrueerd werd met de methode van Veldhuis. Er verdwijnen een paar nuances, echter de overeenkomsten met het origineel zijn groot.



Hiernaast ziet u de LDR 2.0. Dat is een tweeweg systeem, bedoeld voor kleinbehuisden en plaatsing in de boekenkast. Voor het hoog werd een bandtweeter toegepast en het midden en laag worden verzorgd door een 17 cm bas-midden unit. Het frequentiebereik loopt van 40 Hz tot 40 kHz en het rendement is 89 dB. De prijs bedraagt fl. 1.495,- per stuk.



De LDR 6.0 is het grootste model en is 1,87 meter hoog. Het is een drieweg systeem. Het midden en hoog worden verzorgd door twee bandluidsprekers, terwijl voor het laag 2 basluidsprekers van 17 cm dienst doen. De verschillende frequentiegebieden zijn apart regelbaar. Het frequentiebereik loopt van 25 Hz tot 50 kHz en het rendement is 90 dB. De winkelprijs bedraagt fl. 3.995,- per stuk.

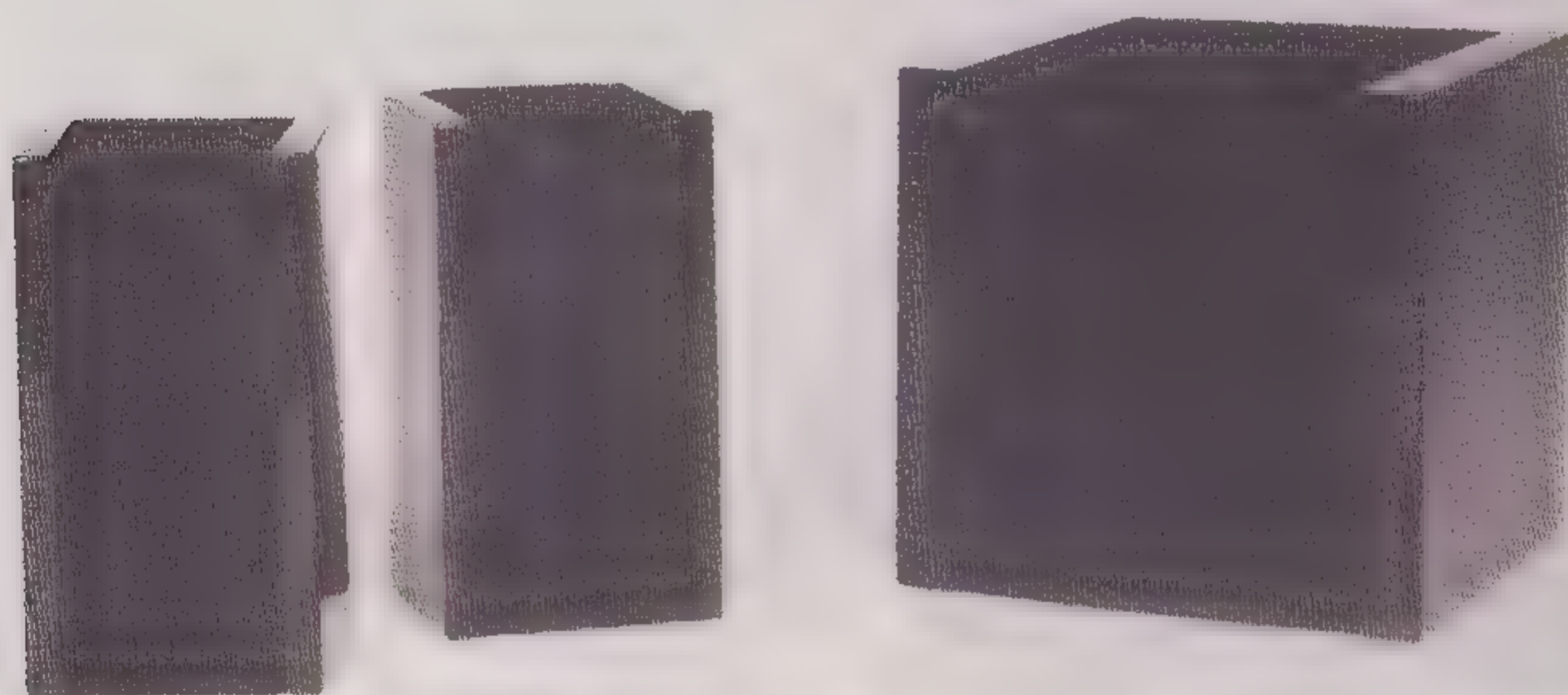
De PIEGA LDS 1.5 vormt een compleet systeem bestaande uit een subwoofer en twee kleine satelliet luidsprekers. In de subwoofer zijn twee gescheiden basunits voor links en rechts aangebracht, beide met een diameter

van 21 cm. In elke satelliet zijn een 13 cm midden luidspreker en een 19 mm dome-tweeter toegepast. De scheidingsfrequentie tussen laag en midden ligt (voor zo'n systeem) extreem laag: 100 Hz. Midden en hoog worden gescheiden bij 3500 Hz. De complete stereo set kost fl. 1.695,-, hetgeen relatief weinig is voor een hoogwaardig satelliet systeem.

In het programma worden nog twee modellen aangeboden. Voor een overzicht kunt u een folder aanvragen bij de importeur.

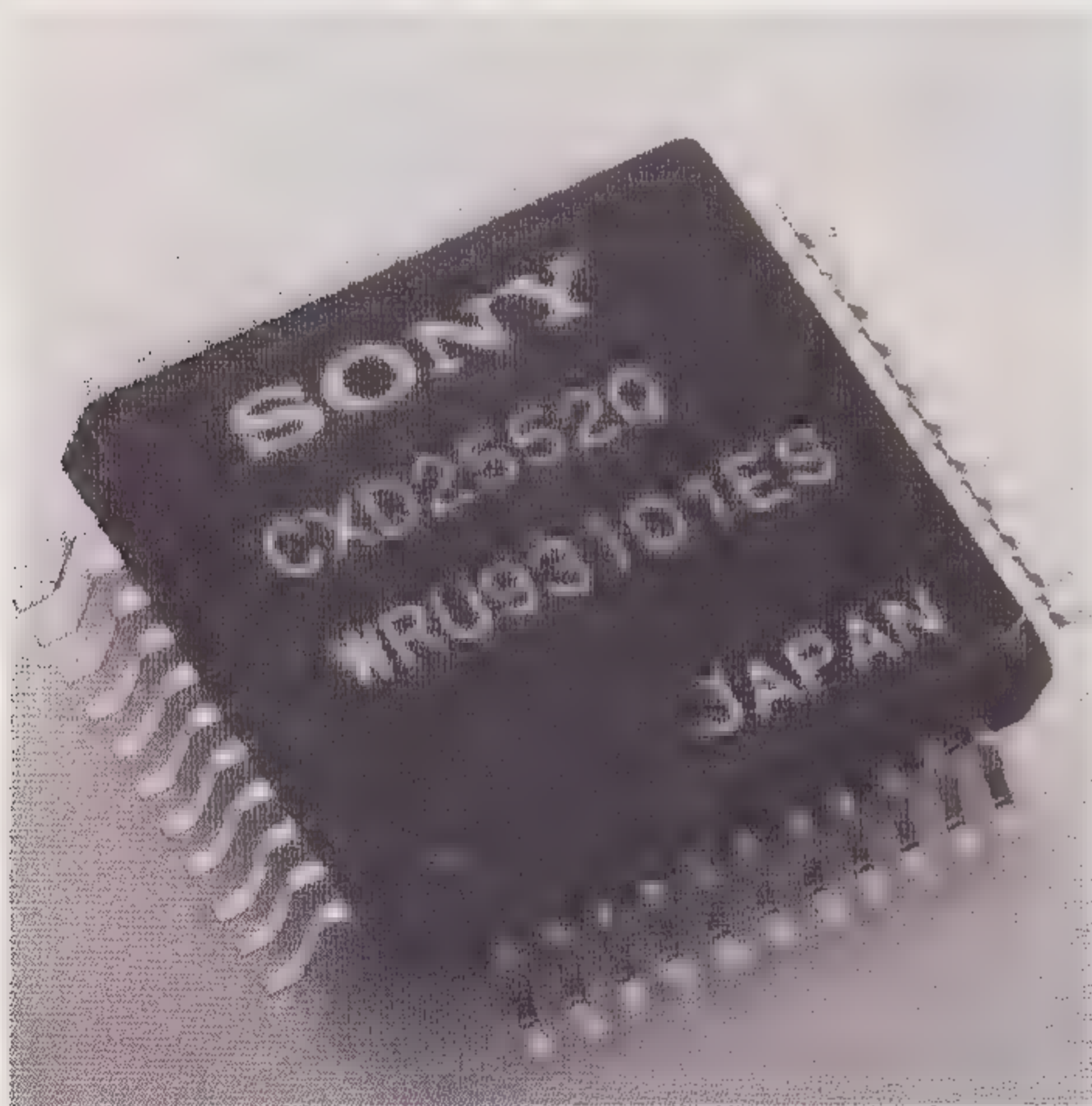
Importeur:

BSA tel. 073 - 419431



## SONY

Sony heeft een nieuw eigen decoder systeem ontwikkeld voor de Compact Disc.



Deze converter, die Linear Converter wordt genoemd, werkt evenals het Philips Bitstream systeem op het niveau van 1 Bit. Het verschil met Philips zit ten eerste in de sample rate, die werkt met een klokfrequentie van 50 MHz! De Sampling frequentie is nu 1024 x 44,1 kHz, wat bijzonder hoog is.

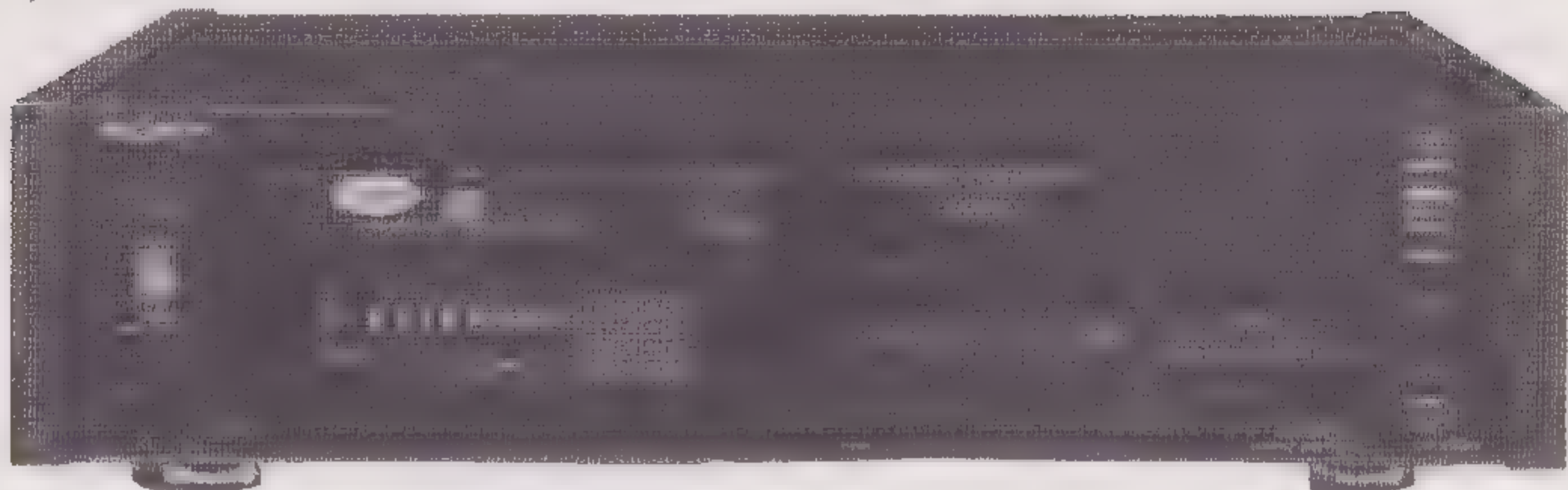
AUDIO & TECHNIEK 10

*Luister naar Kwaliteit!*

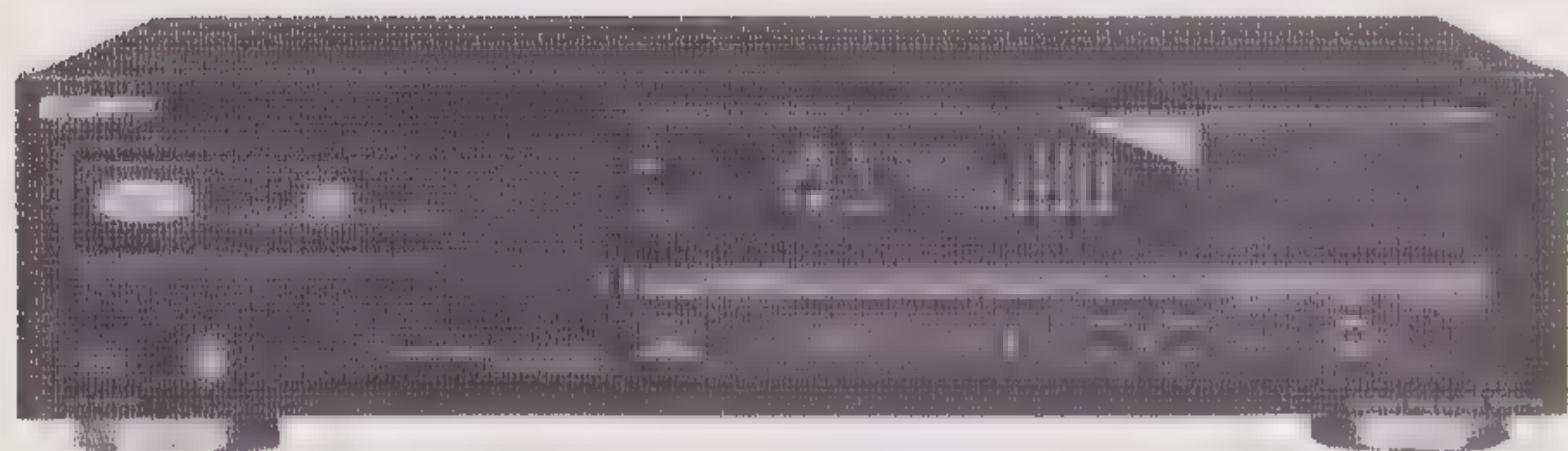
**CELESTION**

**Viertron** • Zuideinde 2, 2991 LK Barendrecht, Tel: 01806-18355

De sampling rate van Philips bedraagt 256 x 44,1 kHz. Bovendien werkt Sony met puls breedte modulatie (PWM) waar Philips met puls intensiteit (PDM) werkt. Men claimt nu dat het Sony systeem een dynamisch bereik heeft van 118 dB met een vervorming van 0,001 %.



De afgebeelde CDP-X55ESD is één van de 15 nieuwe spelers die Sony dit seizoen introduceert. De speler is uitgerust met de nieuwe Linear Converter en heeft naast de bekende bedieningsfaciliteiten een aantal extra mogelijkheden. Zo heeft de speler een Peak Search mode. Daarmee zoekt de speler het muziekstuk met de grootste modulatiepieken op. Dat stukje muziek wordt vervolgens gerepeteerd weergegeven en men kan het cassettedeck op dat pieksignaal instellen. Deze speler is ook voorzien van een DOT Matrix display, waarmee de leesbaarheid van het schermje sterk verbeterd is. De X55 is het op één na duurste model van de nieuwe serie. De winkelprijs bedraagt fl. 1.999,-.



De Sony CDP-790

De goedkoopste speler met Linear Converter is deze CDP-790. Ook deze speler biedt veel bedieningsmogelijkheden. Men heeft enigszins bespaard op de kwaliteit van de voeding en de toegepaste componenten. Bovendien is een verschil met de ES-typen (ES staat voor Extremely Standard) dat de behuizing veel lichter is. De winkelprijs van deze 790 bedraagt fl. 699,-.

De Walkman serie is uitgebreid met een aantal nieuwe modellen. Bovendien zijn nu enkele kleine luidsprekertjes verkrijgbaar die direct op een Walkman aangesloten kunnen worden. Zoals op de foto ■ zien is er wat meer aandacht besteed aan de vormgeving. Het afgebeelde model (foto links) is de lichtste Walkman, de WM-702.

Al enige jaren brengt Sony apparatuur op de markt voor jeugdige luisteraars. Deze serie wordt "My First Sony" genoemd. In deze serie zijn nu enkele nieuwe modellen uitgebracht. Vooral kleuters kunnen



plezier beleven aan deze "zelfbouw" radio (foto boven), de ICF-K7000. De geluidsterkte wordt bepaald door de plek waar de luidspreker bevestigd wordt. De radio is voorzien van AM en FM. Dit leuke speelgoed voor knutselende kleuters kost fl. 99,-.



# Een Japanse Toverdoos

## SONY TA-E 1000 ESD

door John van der Sluis



Het front biedt veel regelmogelijkheden.

Enkele nummers terug werd dit apparaat al aangestipt in onze nieuwsrubriek. Nu was het dan zover dat we het apparaat in onze eigen ruimte konden beoordelen.

Het gaat hier om een heel bijzondere regelversterker met functies en mogelijkheden die we niet eerder aantreffen in huiskamer apparatuur. Met dit apparaat kun je het klankbeeld op "digitale" wijze beïnvloeden. En dankzij die digitale wijze worden tijd- en faserelaties niet aangetast. De vraag is nu, U raadt het al, hoe klinkt dat dan.

De '1000' werd om te beginnen zo'n vier weken continu aangezet om alvast op te warmen. Daarna gingen we eens nader kijken.

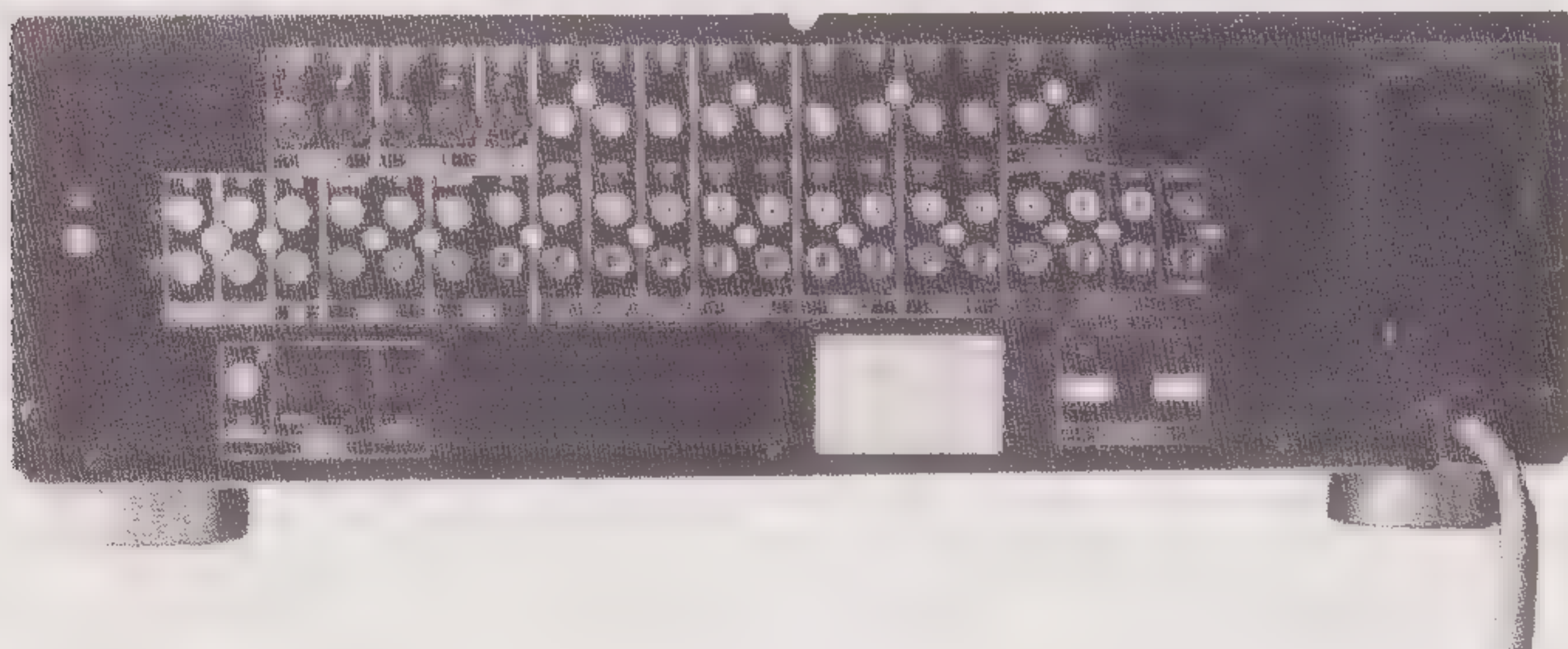
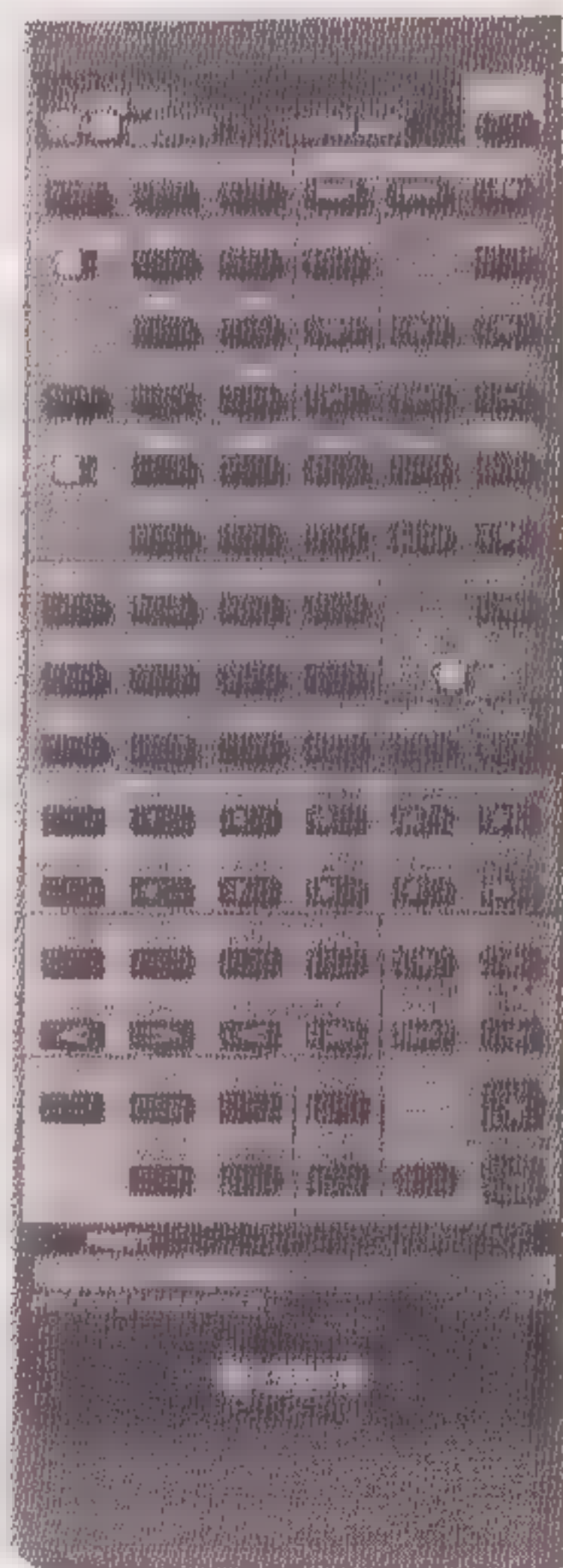
De voorkant is op zich al indrukwekkend. Onmiddellijk zichtbaar zijn een dertigtal knoppen. Even later bleek langs de onderzijde een klepje te lopen waarachter zich nog eens vijftien knopjes bevinden. Bedieningsmogelijkheden te over!

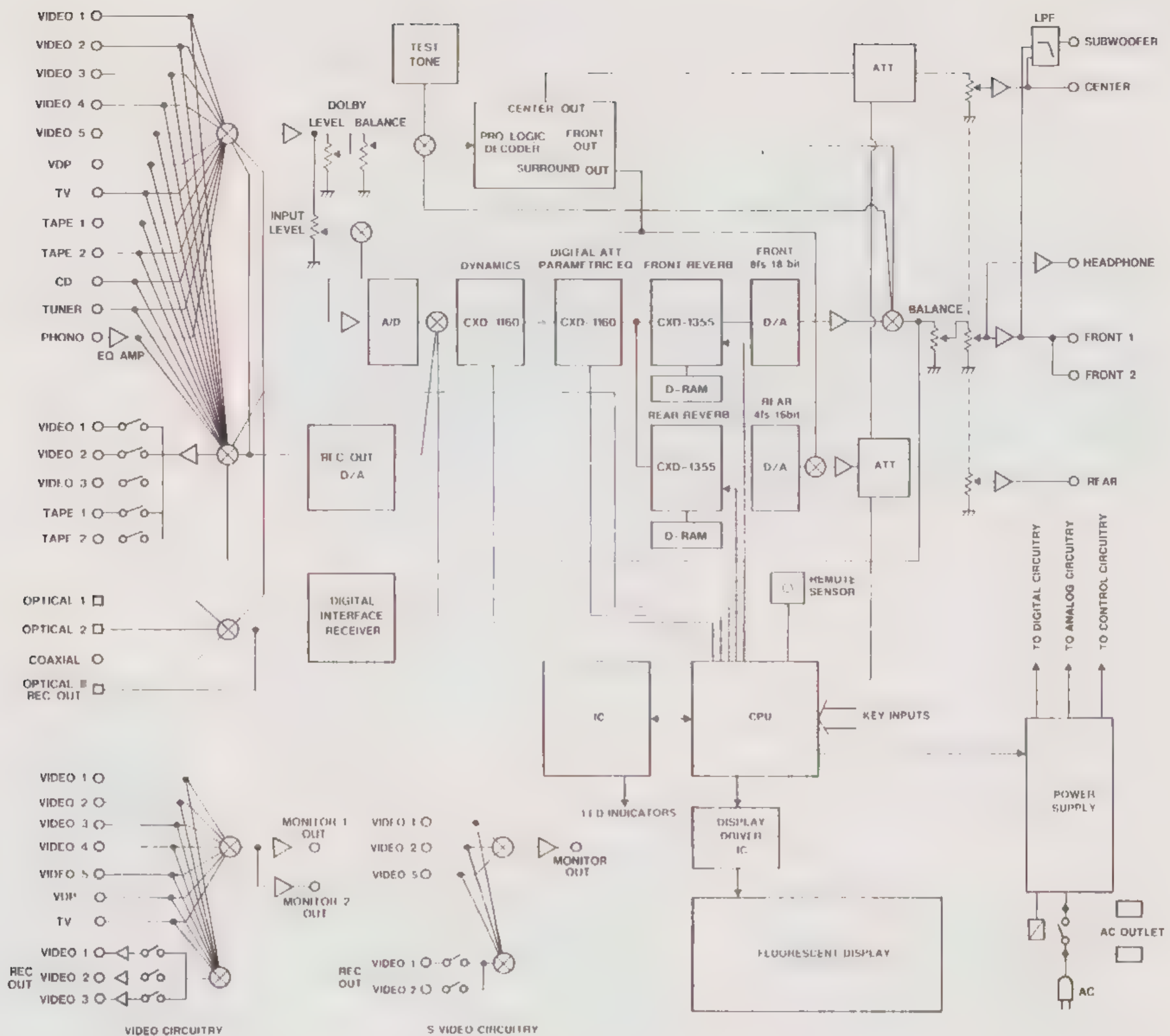
Inbegrepen in de levering is ook een afstandsbediening, waarmee de belangrijkste functies vanaf de luisterplaats ingesteld kunnen worden.

Die afstandsbediening kan bovendien dienen om er andere apparatuur mee te bedienen. Men kan er zelfs niet-Sony apparaten mee aansturen na hem, via de LEARN-instelling, de commando's voor die andere apparaten aangeleerd te hebben.

Aan de achterzijde zien we een "woud" van connectors.

Behalve audio- kan ook video-apparatuur aangesloten worden. Deze "regel" versterker regelt werkelijk van alles.





## Het blokschema van de TA-E1000

Uit het blokschema blijken zowel de mogelijkheden als de aansluitmogelijkheden. Geheel links boven is de groep van 12 "normale" ingangen te zien. Direct daaronder bevindt zich een groepje van 5 uitgangen voor audio of video opnamen. Weer daaronder is een groep van 4 digitale aansluitingen afgebeeld. Tenslotte zijn links onderaan de verbindinglijnen getekend voor het aansluiten van monitoren of TV's.

Geheel rechts zijn de aansluitingen te zien voor 5 uitgangskanalen en hoofdtelefoon.

Vanaf de linkerzijde zien we het signaal via een keuzeschakelaar naar het Dolby systeem gaan. Dit is niet de Dolby die we bij cassette-decks gewend zijn, maar het zogenaamde "Dolby Surround System". Dat is een systeem waarbij op de videoband extra signaal is meegestuurd waar de decoder op reageert. De bedoeling is dan dat men in de huiskamer, naast het normale videobeeld, ook een geluidswaergave krijgt met een meerdimensionale afbeelding. Men zit als het ware midden

in de filmhandeling en vooral met projectie-TV op een groot scherm is de ervaring bloedstollend! Als u over video beschikt is dit een aangename bijkomstigheid. We zijn geen video-mensen en laten het daarom hierbij.

Direct onder het Dolby blok is de signaalweg voor normale signalen te zien. Alle audio signalen worden eerst omgezet in een digitaal signaal via de A/D-converter. Wie dacht daarna digitaal er uit te kunnen, bijvoorbeeld voor DAT-opnames, komt bedrogen uit. Dat gaat namelijk via het REC OUT blokje, waarin weer een D/A-converter zit. Dus alle outputs zijn weer analoog gemaakt. Wel is het mogelijk vanaf een digitale bron direct te kopiëren via de aansluiting "OPTICAL 2 REC OUT"

Het digitale signaal gaat nu eerst door een dynamiek processor. Daarmee kan de dynamiek vergroot of verkleind worden. Zowel de mate van vergroting als van verkleining kan in negen stappen geregeld worden.

Na de dynamiekprocessor volgt de parametrische equalizer. Deze equalizer kent drie banden, waarin men maximaal 12 dB kan versterken of verzwakken. Daar de Q-factor van de filters geregeld kan worden is het mogelijk de hellingen steil en smal of juist breed te maken.

Tenslotte volgen de vertraginglijnen, waarmee de akoestiek is aan te passen.

Daarna wordt het signaal weer analoog gemaakt via twee D/A-converters.

In een minimale opzet heb je vier eindversterkers nodig en vier luidsprekers. Twee "front" luidsprekers komen gewoon in de normale stereo opstelling te staan. Achter de luisterpositie dienen links en rechts ook twee luidsprekers geplaatst te worden. De achterkanalen hoeven geen groot vermogen te hebben, zo'n 3 tot 5 Watt is ruim voldoende bij 'normaal' akoestisch gebruik. Bij het gebruik van het Dolby Surround systeem is het verstandig om over een wat groter vermogen aan de achterzijde te beschikken.

In de 1000 is een laagdoorlaatfilter ingebouwd. Daarmee kan een extra eindversterker en een subwoofer aangestuurd worden. Voor het Dolby systeem is het wenselijk nog een extra CENTER luidspreker midden voor te plaatsen.

We hebben het apparaat geopend en we werden verrast door de gigantische hoeveelheid elektronica die hier nodig is. Op sommige plaatsen zit de elektronica in drie lagen (3 printplaten) boven elkaar gemonteerd.

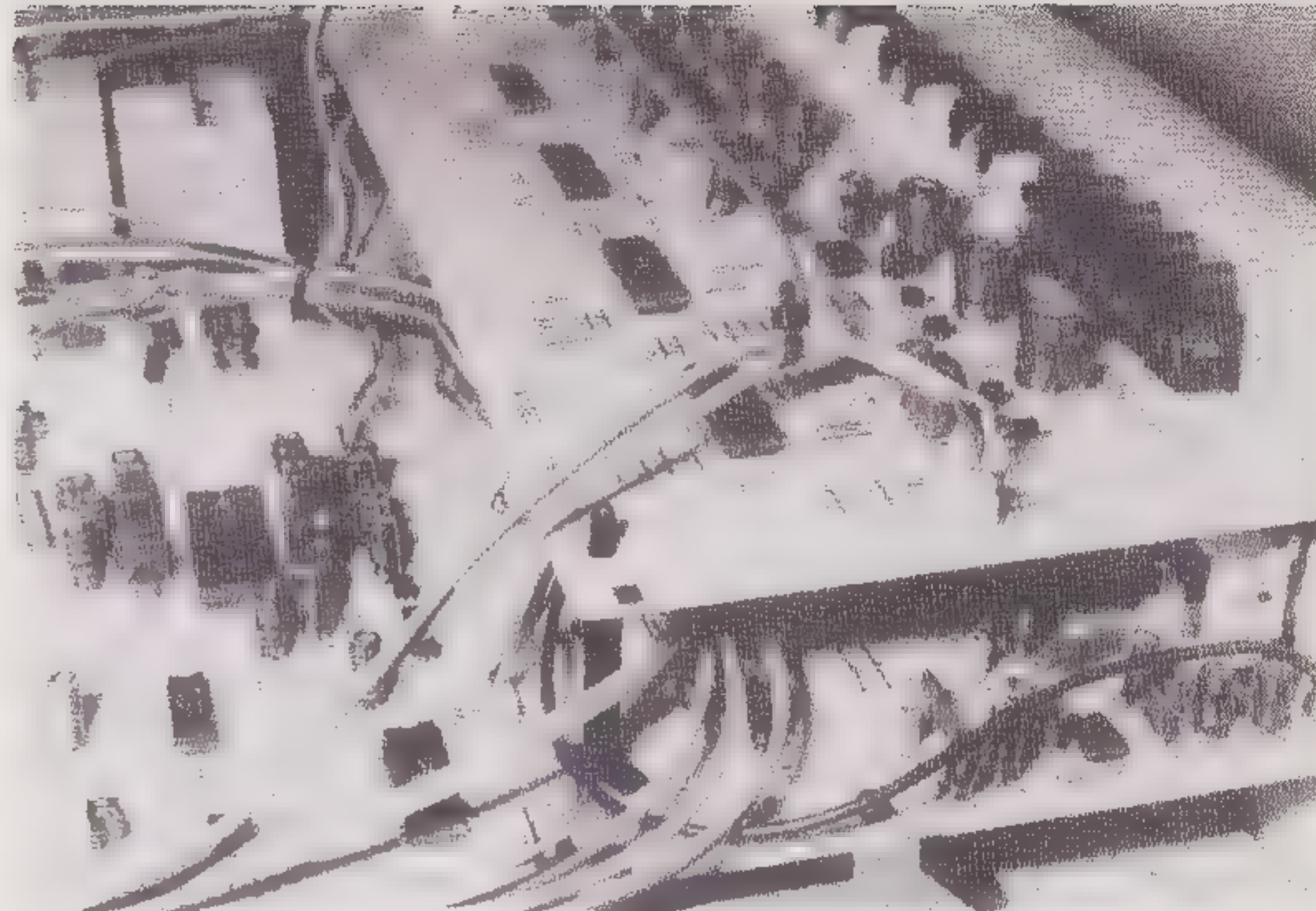
Geheel onderin de kast bevindt zich de printplaat met alle digitale componenten. Direct daarboven is de bijna even grote analoge printplaat gemonteerd. Tenslotte vinden we op de bovenverdieping het videodeel. Achter de frontplaat tenslotte zijn ook twee zeer grote verticale prints aangebracht voor de bedienfuncties en de displaysturing.

De kast is redelijk stevig van constructie echter niet service-vriendelijk.

Als het apparaat aangesloten wordt kan men genieten van een ingebouwd demo programma waarmee alle functies en mogelijkheden kort na elkaar gedemonstreerd worden, waarbij op het display te zien valt wat er gebeurt. Negen mogelijk te reproduceren akoestische ruimten zijn eveneens voorgeprogrammeerd. Het is gelukkig mogelijk die programmering te veranderen. Men kan dus een aantal gewenste karakteristieken vastleggen onder de titels: HALL 1, HALL 2, JAZZ CLUB etc..

We zijn begonnen met het instellen van de nagalmtijden. In de duidelijke Nederlandse handleiding was te zien wat de bedoeling is.

Om te beginnen is er een aanpassing mogelijk aan de grootte van de luisterruimte én aan de hardheid van de muren, vloer, plafond en de stoffering. Voor "harde" ruimten worden de hoge tonen iets verzwakt. Daarna kan de vroege weerkaatsing (early reflections) en de nagalmtijd apart geregeld worden.

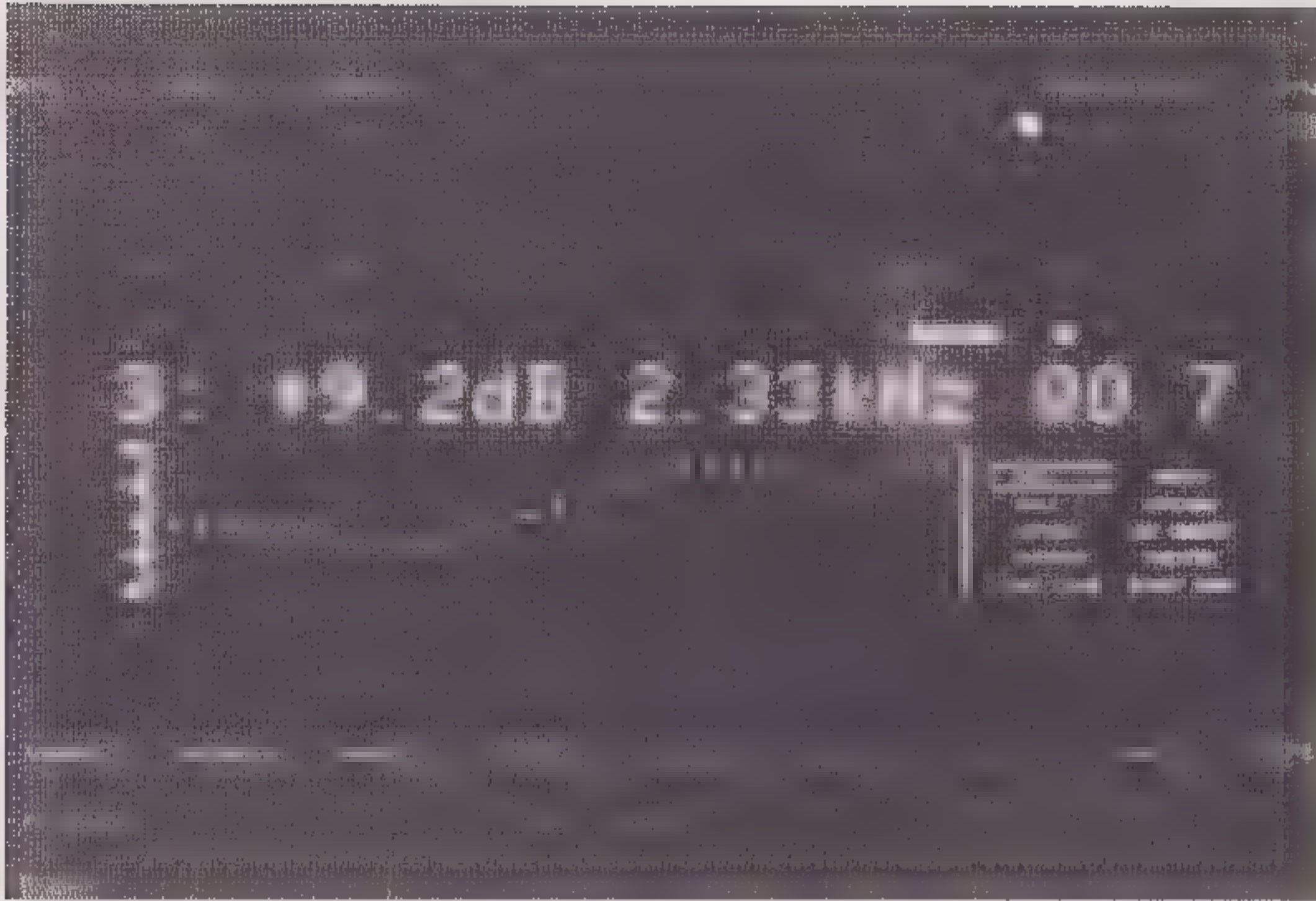


We hebben eindeloos geëxperimenteerd met dit systeem. Het meeste nut hebben deze effecten bij droge (studio) opnamen. Met live opnamen wordt het effect al snel overdreven en naar onze ervaring kun je dan nog beter alle effecten uit zetten om maximaal profijt te hebben van de al op de plaat staande akoestiek. Sommige opnamen echter zijn met veel microfoons dicht bij de instrumenten opgenomen, waarbij de normale stereo informatie vertroebeld wordt. In die gevallen brengt deze 1000 enigszins uitkomst. Wat je dan krijgt is een soort "BOSE" effect, u weet wel: "Stereo in heel de kamer". Je hebt het gevoel in een grotere ruimte te zitten dan je eigen huiskamer, maar de plaatsing én de definitie van de instrumenten wordt aangetast. De stemmen en violen lijken dan te "zweven" door de ruimte.

Tenslotte hebben we geëxperimenteerd met de parametrische equalizer. Nu waren we daar ook zeer benieuwd naar, ook in verband met eigen bandopnamen (waar nog een artikel over verschijnt).

Het leek ons uiterst plezierig om over een klankregeling te kunnen beschikken zonder dat het stereobeeld wordt aangetast. Bovendien kunnen de parameters zodanig (verschillend) worden ingesteld dat allerlei fouten in de opnamen heel vriendelijk gecorrigeerd worden. Vooral als je zelf opnamen maakt kan dat heel handig zijn. In sommige ruimten krijg je nu eenmaal wat (ongewenste) resonanties mee en die zijn er op deze manier goed uit te filteren. Het bleek nu ook mogelijk twee filters op elkaar te zetten, d.w.z. op dezelfde frequentie. Daarmee wordt de onderdrukking (of juist de versterking) vrijwel twee keer zo groot. Met versterking moet je oppassen dat het digitale systeem niet overstuurd wordt. Zo'n oversturing wordt overigens aangegeven op de display met een extra ledje. Deze functie werkte uitstekend. En, zoals gezegd, vooral bij eigen opnamen waar wat "kleuring" in leek te zitten. Bij goede opnamen van plaat of CD heb je dit natuurlijk niet nodig.

Een blik in het inwendige.

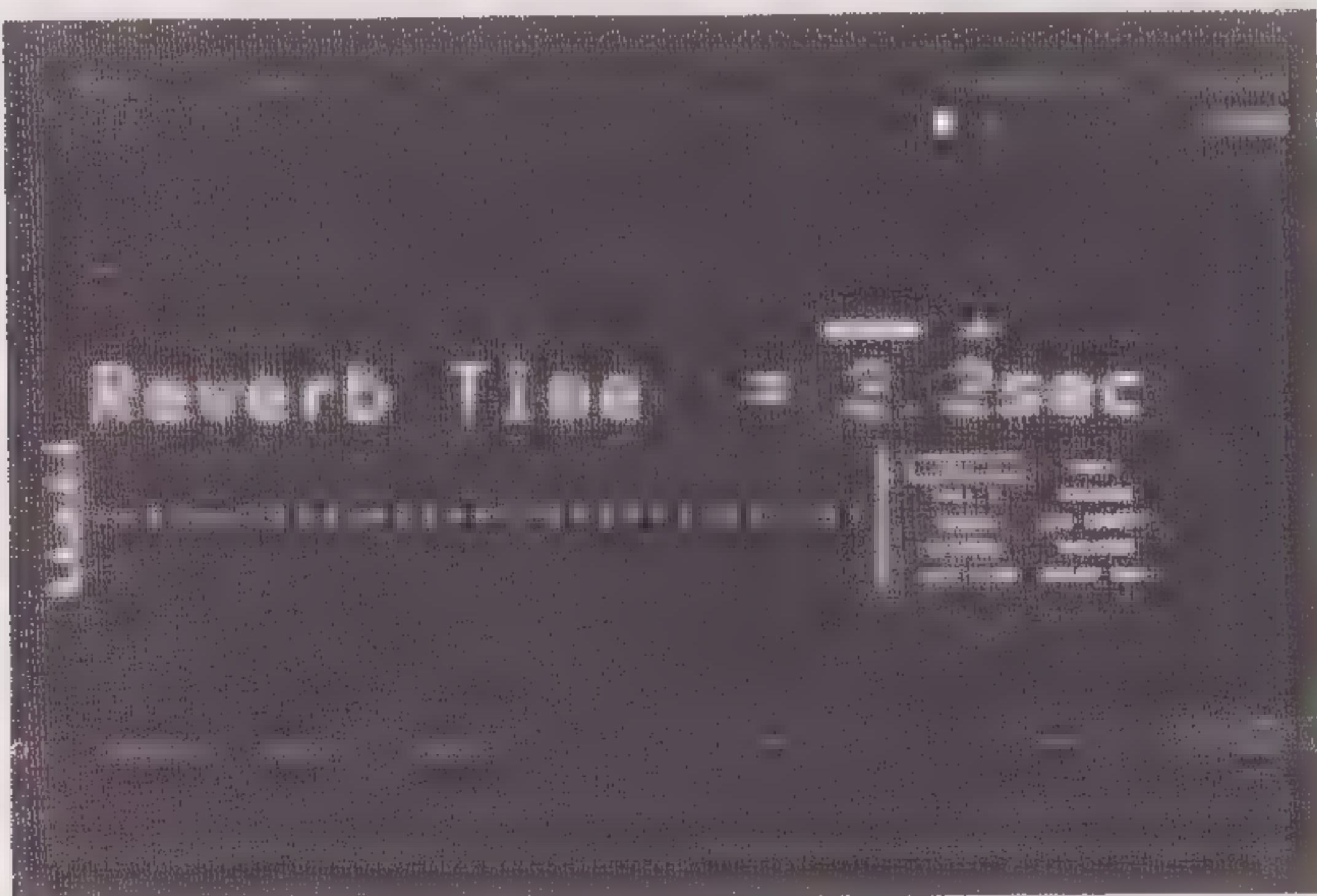


Op de foto is te zien hoe de equalizer grafisch wordt ingesteld.

Tenslotte hebben we de 1000 beluisterd met alle effecten uitgeschakeld. Het signaal klinkt dan heel netjes en schoon. De phono ingang is voor "audiophile" luisteraars niet aan te bevelen. In dat geval kan men beter een eigen voorversterker er voor zetten. De digitale ingangen werkten echter feilloos. Er gaat iets van de ruimtelijkheid verloren, maar over het algemeen bleek de afbeelding heel precies en instrumenten en stemmen werden nauwelijks aangetast.

Hieronder de instelling van de galmtijd.

Voor wie is dit apparaat nu nuttig? In de eerste plaats denken we aan mensen die in de (semi-) professionele sfeer werken en hobbyisten die hun eigen opnamen maken. Allerlei kleuringen kun je thuis op je gemak er uit halen. Je moet dan geen gebruik maken van de normale RECORD uitgang maar bijvoorbeeld van de uitgang FRONT 2.



Het apparaat is ook heel bruikbaar indien men een verzameling "slecht" klinkende platen of CD's bezit. Dan kun je inderdaad je eigen akoestiek toevoegen, wat de luisterervaring een stuk aangenamer maakt.

Vooral voor diegenen die veel met video doen is het een aanwinst. Je hebt dan twee vliegen (of misschien zelfs drie) in één klap. Zowel het bij video opgenomen geluidssignaal gaat er op vooruit, en dat natuurlijk vooral met banden die met Dolby Surround zijn opgenomen, als je gewone stereo.

De prijs voor deze "toverdoos" is belachelijk laag. Voor slechts fl. 2.199,- krijgt men studio faciliteiten waar we een jaar geleden nog grif het tienvoudige voor neer moesten tellen. Aan u de keus!

**Abonneren?**  
**Dat kan!**  
**Bel dan nu**  
**010**  
**43.77.001**  
 - - -

U kunt ook fl. 60,- direct overmaken naar postrekening 58.22.023 t.n.v. Audio & Techniek te Rotterdam onder vermelding van "abonnement".

# GROEFTASTEN

door Theo Vermeulen

## "FROM MAAIKE WITH LOVE"

Cees Slinger piano; Koos Wiltenburg bass; John Engels drums; Koos van der Sluis flügelhorn and mouth-organ; Joke Hamminga percussion; Maaïke Nicola vocals.

(IPS 6818.765) LP

De twee andere LP's van Maaïke Nicola, "The masquerade is over" en "Don't explain" vielen op vanwege muzikale diepgang en opname-technische kwaliteiten. Bij de easy-listening-jazzplaat "From Maaïke with love" is het al niet anders: een geheel andere muzikale bezetting en een geheel nieuw repertoire. Ballades met een poëtische expressiviteit, twinkelende Bossa's en soepel swingende andere composities in fraaie harmonische zettingen. De combinatie van de samenstelling van de instrumenten is niet alledaags. De percussie bijvoorbeeld bestaat onder andere uit de navolgende instrumenten: de "belltree", een handvat waarop verschillende bellen met verschillende toonhoogtes gemonteerd zijn, "Chimes", een in een frame vrij hangende reeks van buisstaafjes van verschillende toonhoogtes die als ze in beweging gebracht worden een twinkelend, helder, hoog geluid laten horen, de "cabaça", een soort ratelaar, bestaande uit een netwerk van metalen kettingen rondom een geribbelde metalen cylinder die in de handpalm wordt bewogen. Deze instrumenten worden bij Zuid Amerikaanse muziek veelvuldig gebruikt. Wat ook opvalt in deze bezetting zijn de flügelhorn, klinkt wat voller en ronder dan de trompet, en de mondharmonica.

Met de registratie is veel rendement uit de audio-keten te halen: van het hoogste hoog (de percussie-instrumenten) via het middengebied (het omfloerste flügelhorngeluid en de minzaam weelderige stem van Maaïke) tot de sonoor gonzende klanken van de contrabas. Opnametechnicus Max Bolleman heeft zich muzikaal en opnametechnisch niets laten ontgaan: van de aanéénrijging van timbre nuances en fraseringen bij de klanken van de vocaliste tot en met de pistons van de flügelhorn; het staat er allemaal héél precies op.

Koos Wiltenburg en Maaïke Nicola excelleren in de compositie "Angel Eyes", hier gezet in een duo voor bassist en vocaliste. 'n Dergelijke bijzondere bezetting en invulling van het thema vereist veel kennis en vaardigheid van moeilijk grijpbare factoren als ritmiek en improvisatie. Passie en poëtische expressiviteit liggen ten grondslag aan dit coherente muzikale betoog, om in vervoering te geraken!

Bij de compositie "Close enough for Love" is eveneens gekozen voor een duobezetting: piano en stem. Het verfijnde, gedoseerde spel



van Cees Slinger op de schitterend klinkende Yamaha concertvleugel van Max Bolleman, doet de kleinste nuances van stem en piano snaren met charme in elkaar overvloeien, waarbij het coda in een verstilde epiloog uitsterft. Prachtig! Alsof Maaïke vóór mijn eigen piano in de huiskamer zingt...

De deels in het Portugees en deels in het Engels gezongen Bossa "How Insensitive" laat een intro horen dat wordt afgesloten met de "chimes" van percussioniste Joke Hamminga. Na het intro wordt de ritmesectie versterkt met de "cabaça". Fraai is ook de basfeature met ritmische ondersteuning van onder meer de "belltree", twee uitersten van het audiofrequentiespectrum. Deze feature wordt afgesloten met de Chime.

Alle composities op deze plaat zijn van een evenwichtige muzikale kwaliteit en een hoog niveau. Puristen, jazz- en audioliefhebbers ontkomen er niet aan dit moois te beluisteren. Deze LP is, evenals de twee anderen, in eigen beheer uitgegeven.

Maaïke Nicola in de studio van Max Bolleman.

NOOT VAN DE REDACTIE

De plaat "From Maaïke with Love" wordt al enkele jaren door de redactie gebruikt als referentie. Het nummer "Angel Eyes" is een voorbeeld van goed opgenomen akoestisch basgeluid. Niet alleen de uitstekende muziek, maar ook de kwaliteit van de opname én de persing zijn een aanschaaf waard.

## "A PORTRAIT OF MAAIKE"

-A- Robert van de Linden piano; Koos Wiltenburg bass; Piet Schop guitar; Cock Schelvis drums.

-B- Cees Slinger piano; Koos Wiltenburg bass; John Engels drums.

-C- Jan Rath piano; Peter Krijnen fretless bass; Piet Schop guitar; Cock Schelvis drums.

-Guest solists: Koos van der Sluis harmonica and flügelhorn; Joke Hamminga percussion; Herbie White tenorsax.

Maaïke Nicola vocals.

(IPS MA 01) CD

Van de drie platen van Maaïke Nicola is recentelijk een CD uitgekomen, met een selectie van de zeventien beste nummers. De stukken zijn door Maaïke zelf geselecteerd en vervolgens tot een boeiende en afwisselende compilatie gerangschikt. Solozang met verschillende muzikale bezettingen komen we helaas weinig tegen op CD; dat maakt deze registratie uiterst boeiend en gevarieerd. Alle analoge opnamen zijn prachtig op de CD gezet zonder overbodige elektronische ingrepen, zoals we wel bij andere registraties tegenkomen. Er is niets bijgevoegd of weggelaten, de CD straalt dezelfde sfeer en muzikale warmte uit als de drie elpees...

Ook de CD is in eigen beheer vervaardigd. Voor informatie omtrent CD en LP's:

IPS-records, telefoon 010-4774711



## "THE NAME IS MAKOWICZ (ma-ko-vitch)"

Adam Makowicz piano; Phil Woods saxophone; Marc Johnson acoustic bass; Bill Goodwin drums; Gene Estes percussion.

(Sheffield Lab CD 21 "Direct from the Masters")

Terecht is er van vele kanten kritiek op het opnamebeleid van vele CD-producenten. Er zijn werkelijk zeer bedroevende CD's op de markt. Maar per definitie is het ook niet zo dat er uitsluitend slechte digitale opnames zouden zijn. De kwaliteit zal veeleer gezocht moeten worden in de procesketen van opna-

me tot weergave: de muzikanten, de studio, de akoestiek, de opname-apparatuur en zeker ook de muzikaliteit van de opnametechnicus. De keten is zo sterk als zijn zwakste schakel. Enkele kleinere producenten hebben ingezien dat de technische complexiteit van platen- en CD-opnames de muzikaliteit van het geboden produkt niet altijd ten goede komt. Derhalve heeft men geprobeerd de opnamelijnt te vereenvoudigen: twee-sporen opname, direct-mastering, minder elektronica, geen expanders en compressie enz. Signaal degradatie wordt zo tot een minimum beperkt.

Het bijzondere van de hier besproken CD is, dat de opname-apparatuur bestond uit volledige BUIZENUNITS, ontworpen door Sheffield Lab. Ook bijzonder is het gebruik van één enkele éénpunts-stereomicrofoon. Een dergelijke microfoon kan in akoestisch opzicht goed werken, maar dan moet er afgezien worden van de gebruikelijke podiumopstelling van de instrumenten, immers, op deze CD is de bezetting piano, saxofoon, contrabas, slagwerk en percussie: instrumenten met verschillende energie afstralingsniveaus. Bekkens, piano en saxofoon zullen domineren, waardoor de resterende instrumentatie min of meer akoestisch overstemd wordt. Het is dus verstandig de instrumenten met een laag energie-afstralingsniveau dicht bij de éénpunts microfoon te plaatsen.

Op deze CD blijft de contrabas in het totale geluidsbeeld wat achter, hij staat kennelijk toch te ver van de microfoon verwijderd. Het slagwerk, met name het sizzle-bekken is wat al te nadrukkelijk aanwezig. Waarschijnlijk is de gebruikte microfoon wat meer gevoelig voor het betreffende hoge frekwentiegebied en wellicht wat minder gevoelig voor het lage frekwentiegebied van de contrabas. Maar, de diepte en plaatsbepaling van de instrumenten zijn prima.

De muzikanten op deze registratie hebben in de loop der jaren allen hun sporen verdiend op de diverse internationale podia. Pianist Adam Makowicz speelt wat beknopter dan Keith Jarrett; hij is duidelijker op jazz georiënteerd dan Chick Corea en toegankelijker dan Cecil Taylor. Saxofonist Phil Woods vult min of meer het romantische spel van de pianist aan met een strak schema, waarbij de percussie vaak voor muzikale verrassingen zorgt. Toch is er een bepaalde mate van spanning merkbaar tijdens het musiceren, wellicht omdat bij de opnames volgens het "direct to two tracksystem" alles in één keer goed op de band moet komen. Foutjes kunnen achteraf niet meer gecorrigeerd of gedubt worden. Dit is een psychologische factor die musici nogal eens onder druk kan zetten en een nadelige invloed kan hebben op de spontaniteit van hun spel. Toch kan ik deze CD van harte aanbevelen. In zijn totaliteit laat hij vele andere CD's ver achter zich, hoewel 34 minuten en 15 seconden wel erg aan de magere kant zijn voor een CD die omstreeks 75 minuten muziek kan bevatten.



## "BACCHANALES"

Equale Brass

Werken van Warlock, Poulenc, Arnold, Couperin en Bartok

(Nimbus Records NIM 5004) CD

Evenals een aantal andere kleine labels besteedt Nimbus Records bijzondere zorg aan de opnametechniek. Er wordt nauwlettend op toegezien dat de akoestische ruimten waar de opnamen plaatsvinden, voldoen aan hoge normen. Ook Nimbus werkt met één éénpunts stereomicrofoon, zodat ruimte, diepte, akoestiek en plaatsbepaling van de instrumenten duidelijk geregistreerd kunnen worden. Ook hier wordt gewerkt met een tweesparen recorder.

Het resultaat op deze CD is werkelijk verrassend: dynamisch, contrastrijk, zeer realistisch en ruimtelijk. Het omfloerste geluid van het lage koper met de heldere klanken van de twee trompetten geven de illusie dat de vijf musici van Equale Brass in een halve cirkel in de luisterruimte staan. Pistons en ventielen zijn waarneembaar zoals in een akoestisch goede concertzaal, hetgeen een indicatie is van de precisie waarmee een opname is gerealiseerd.

De muziek is ook bijzonder: bewerkte composities van onder meer Francis Poulenc, François Couperin en Bela Bartok. Poulenc liet zich vaak inspireren door zijn omgeving: de straat, de muzikant op de hoek, het café. De compositie "Suite" is gebaseerd op deze gegevens. Met wat muzikale fantasie ontwaart men het haastige Parijse verkeer, maar ook de rust van de parken in deze metropool.

Het Engelse Equale Brass gezelschap zal voor koperliefhebbers niet onbekend zijn. Wat betreft interpretatie en spelkwaliteit van deze vijf musici kan gesproken worden van een zeer hoog niveau; zij verdienen meer bekendheid.

Deze CD is alleszins de moeite van het beluisteren waard, enerzijds door de gedrevenheid van de musici met een nauwelijks te temperen emotionaliteit en anderzijds door de voorbeeldige opnametechniek.

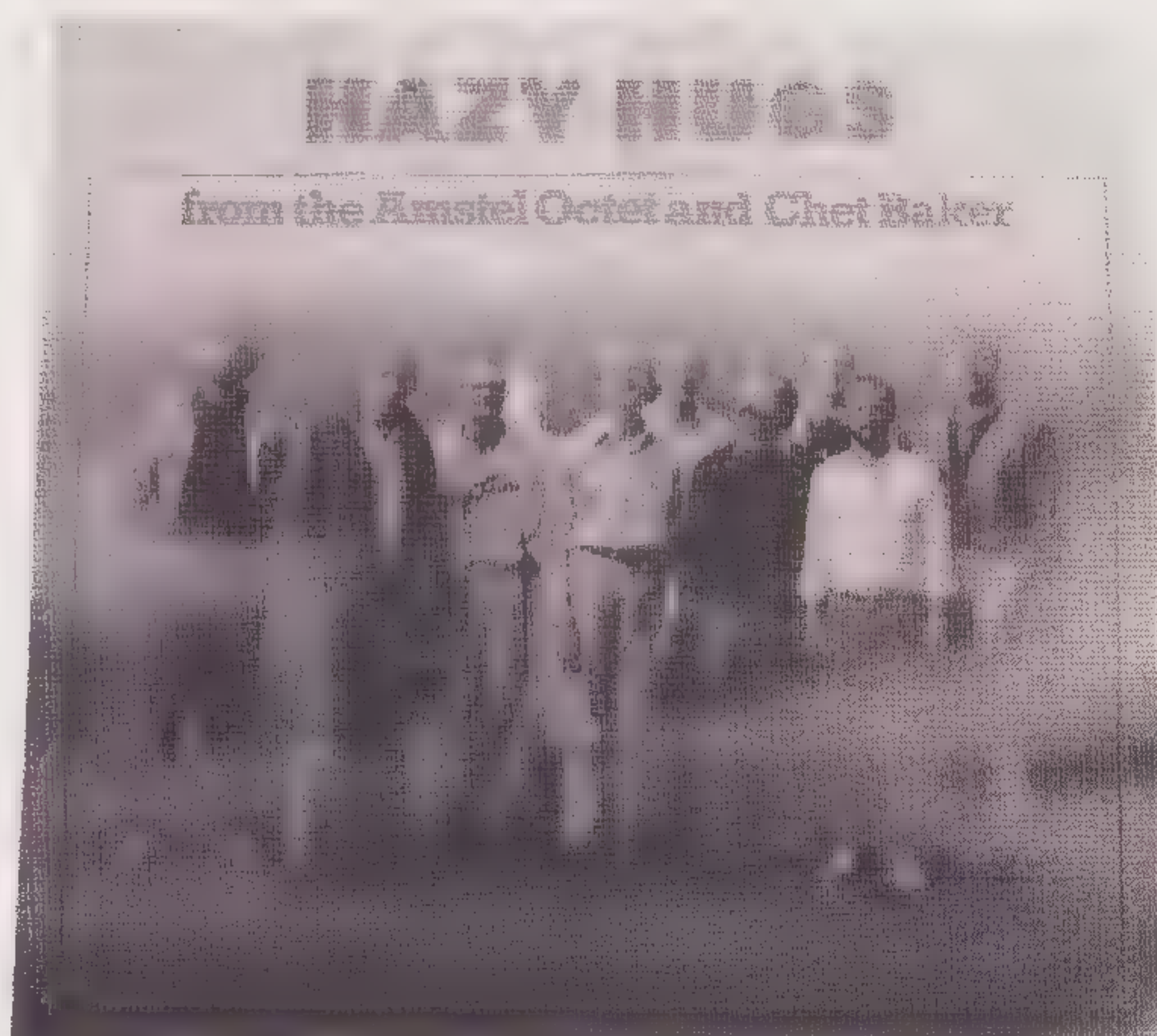
## "HAZY HUGS"

FROM THE AMSTEL-OCTET AND CHET BAKER

Chet Baker trumpet; Edu Ninck Blok cornet and trumpet; Evert Hekkema baritone horn; Kees van Lier altosax; Dick de Graaf tenorsax; Jan Vennik baritonsax; Bert van den Brink piano; Hein van de Geijn doublebass; John Engels drums.

(Limetree MLP 198601) LP

Het Amsteloctet bestaat niet uit af en toe eens met elkaar snabbelende musici, maar deze formatie is door leider/trompettist Edu Ninck Blok in 1984 opgericht en treedt veelvuldig op in Nederland en daarbuiten, met een muzikaal concept dat goed in het gehoor ligt. De sleutel tot het succes is echt swingend ensemblewerk met een tijdloos repertoire. Muziek die rijk getimbreerd is en glashelder geprofileerd. De compositorische kwaliteiten van bassist Hein van de Geijn manifesteren zich in een drietal werken, waaronder de titelcompositie "Hazy Hugs". Het succes leidde al snel naar een eerste LP: "Amstel Crossing". De plaat werd goed ontvangen en is aanzet geweest tot deze tweede. De samenstelling van het octet is bijzonder. Naast de gebruikelijke ritmesectie zijn er een alt-, tenor- en baritonsaxofoon, afwisselend trompet en cornet en de baritonhoorn (een kleine tuba met drie ventielen). Het geluid van dit instrument doet denken aan dat van een omfloerste bastrombone en geeft in combinatie met de baritonsaxofoon een bijzondere sonore klankversmelting.





De helaas te vroeg overleden trompettist/zanger Chet Baker, hier te gast bij het Amstel Octet, weet met zijn aan Miles Davis verwante speelstijl een dynamische climax te bereiken; het ingetogen soepel glijdende trompetspel inspireert de andere musici tot ongekende muzikale prestaties.

In de titelcompositie "Hazy Hugs" is de combinatie van baritonhorn en baritonsaxofoon boeiend neergezet, waarbij de bariton sax de tegenmelodie speelt, gesteund door de contrabas. Jan Vennik weet op zijn bariton sax uitstekend de stemming van dit dromerige stuk te verklanken, waarbij altist Kees van Lier zich ook niet onbetuigd laat.

Opnametechnisch is deze analoge opname van hoog niveau. Er is aandacht besteed aan details en de ruimtelijke invulling van het geheel, waardoor een realistisch klankbeeld ontstaat.

### "A GENTLE APPROACH"

#### ELLEN H. BAND

Ellen Helmus flute; Robert-Jan Vermeulen piano; Frans Tunderman bass; Arnout Gerritse drums.

(Timeless SJP 229) LP

Thijs van Leer, Berdien Stenberg en Chris Hinze hebben veel succes geboekt met hun fluitspel op podia en op LP/CD. In de jazz gaat het echter moeizaam met de fluit als solo-instrument. Sommige saxofonisten gebruiken de fluit als tweede instrument en pas in 1955 nam saxofonist Frank Wess, als eerste, het initiatief een LP te realiseren met de fluit als volwaardig solo-instrument. Ellen Helmus, de enige jazz-fluitiste die Nederland rijk is, trekt al enkele jaren met haar band door het land. Na het voltooien van een klassieke opleiding aan het conservatorium, voel-

de zij zich meer en meer aangetrokken tot de jazzmuziek en ging zich daarin specialiseren. Juist omdat er zo weinig fluitmuziek ten gehore wordt gebracht, is het een goede gedachte geweest een LP te realiseren. Toetsenist Robert-Jan Vermeulen (geen familie) heeft voor deze plaat een aantal interessante composities geschreven. Ellen heeft haar eigen, ingetogen manier van musiceren, je kunt haar niet vastpinnen op een bepaalde stijl of beïnvloeding. Zeer geconcentreerd en evenwichtig is zij bezig, en ze weet op een gepassioneerde manier de muziek juist te doseren en te karakteriseren, waardoor de composities een optimale glans uitstralen. Bij "Flying" bijvoorbeeld is er een unisono tussen fluit en synthesiser, waarbij toonhoogte en timbre van beide instrumenten in een rijkdom aan klanken in elkaar overvloeien. In de compositie "You don't know what Love is" is het lage register van de fluit volop aanwezig, het warme ronde timbre en het gecontroleerd aanblazen van Ellen is hier even imponerend als bekoorlijk. Dat deze LP met gevoel voor muziek is opgenomen, is duidelijk hoorbaar.

**Adverteren?**

**Bel:**

**02154 - 82340**

**Mevr. C.  
Molenaar**



# De Gulden Snede

## door Erik Lantinga

Overal in de ons omringende wereld vinden we verhoudingen volgens de Gulden Snede. Ze komt terug in de planten- en dierenwereld, in de kunst en de architectuur.

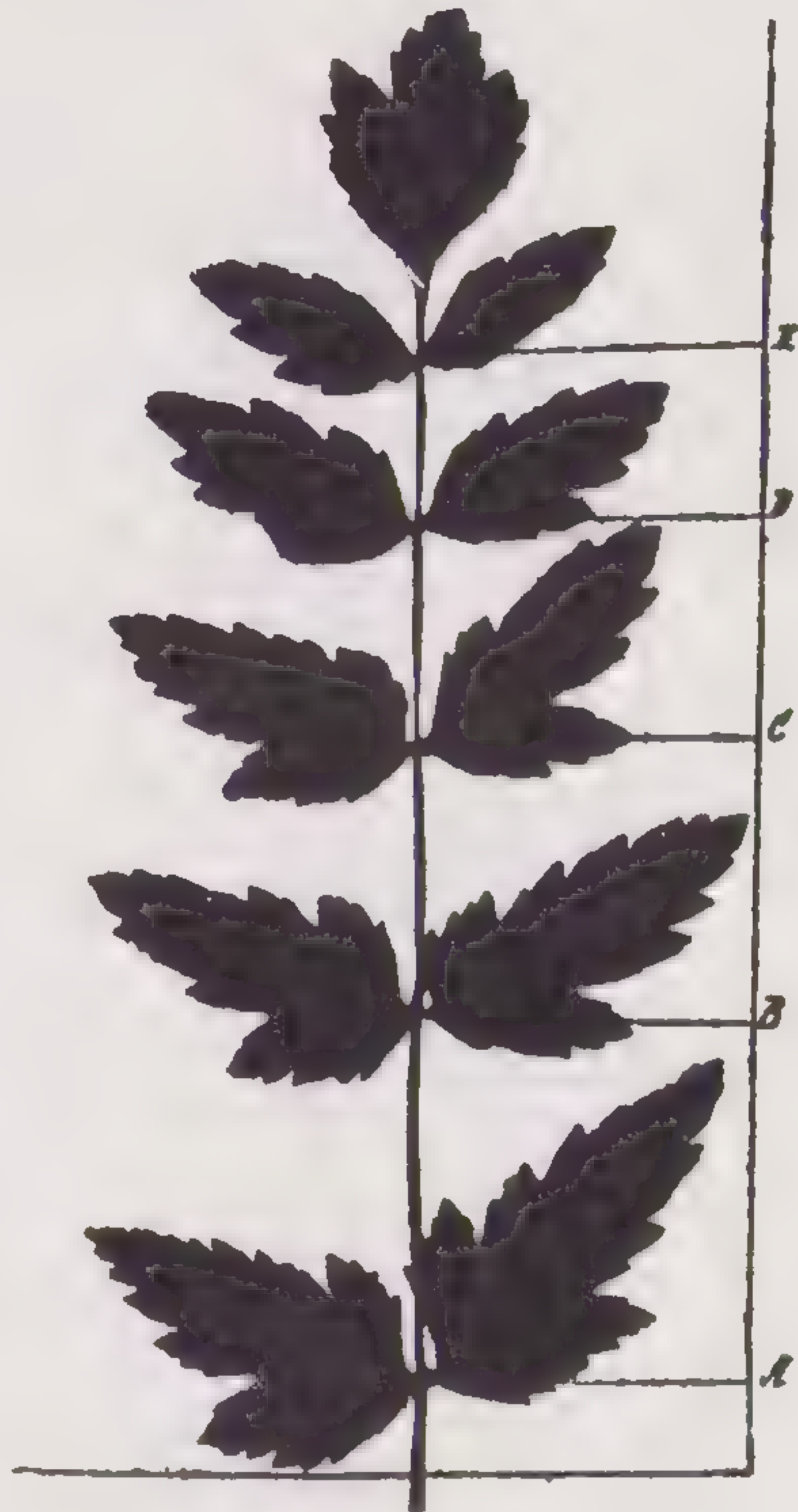
In de plantenwereld zien we een regelmaat in vorm en aantal. Wanneer we bijvoorbeeld de knooppunten van een plantenstengel opmeten, vinden we de verhouding van de Gulden Snede. In de vertakkingen van de stengel komt deze verhouding weer terug. (zie figuur 1)

Vaak vormen de bladeren van een plant of boom een vijfhoek. Een cactus bijvoorbeeld heeft een aantal ribben dat voldoet aan de reeks van Fibonacci, een getallenreeks waarmee de Gulden Snede nauw verwant is.

Ook in het dierenrijk blijkt de Gulden Snede verhouding veelvuldig voor te komen. Vele metingen aan het menselijk lichaam en aan de meest uiteenlopende diersoorten hebben aangetoond, dat lichaamsverhoudingen de Gulden Snede zeer dicht benaderen.

Dat de Gulden Snede zo vaak in de natuur voorkomt is niet het resultaat van het nastreven van één of ander hoger doel van de natuur, het is simpelweg het gevolg van een wijze van celdeling, waaruit een bepaalde regelmaat ontstaat. Hieruit kan ook verklaard worden, dat de verhouding bijna nooit precies bereikt zal worden, omdat er altijd verstoringen optreden in de celgroei. Het blijft echter een frappant verschijnsel te zien hoe veelvuldig de Gulden Snede verhouding in de natuur voorkomt.

In de kunst en de architectuur is de Gulden Snede van groot belang. We vinden haar in vele culturen terug. De Grieken kenden aan het pentagram, een figuur die volgens de Gulden Snede is verdeeld, een mystieke betekenis toe. Het pentagram vinden we terug bij de oude Hindoes, het zegel van Salomo en op de muren van Pompeji. In veel oude bouwwerken en ook bijvoorbeeld in de Griekse amphora's vinden we de verhouding terug. Er bestaan aanwijzingen, dat de Egyptenaren er eveneens belang aan hechtten. Zo is de verhouding in de Grote Pyramide van Gizeh tussen de hoogte van een zijvlak en de halve ba-

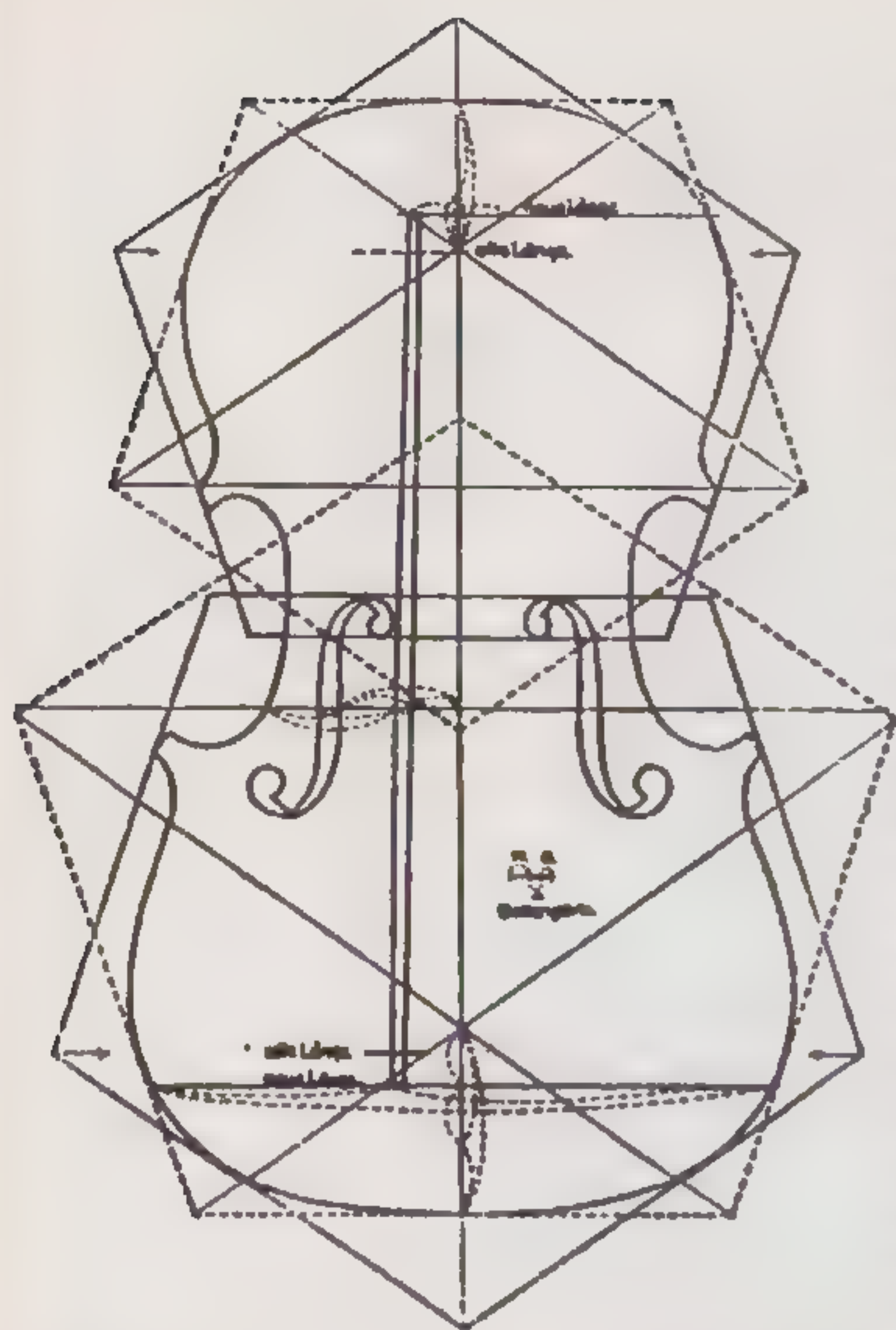


sis ervan bijna exact volgens de Gulden Snede.

De kunstenaars van de Renaissance pasten de 'sectio divina', de 'heilige verhouding', bewust toe. Ze gebruikten haar om de rechthoekige vorm van een schilderij in stukken te verdelen op een wijze die aangenaam was voor het oog. In de architectuur werd (en in mindere mate wordt) de Gulden Snede veelvuldig gebruikt bij het analyseren van de proporties van een gebouw, met de bedoeling een harmonieus geheel te bereiken.

Leonardo da Vinci was de eerste die in de literatuur de aanduiding 'sectio aurea', Gulden Snede, gebruikte. In veel van zijn ontwerpen vinden we haar dan ook terug. Wanneer we een viool van Stradivarius opmeten, blijkt deze te zijn geconstrueerd binnen een viertal regelmatige vijfhoeken als raaklijnen (zie figuur 2).

Figuur 1.  
Plantenstengel  
met knopen.



In muziekstukken van bijvoorbeeld Bach, Mozart en Beethoven is de Gulden Snede terug te vinden in de aantallen maten waarin de stukken zijn verdeeld.

Er wordt verondersteld, dat de mens door eeuwenlang gebruik en aanschouwen van de Gulden Snede verhouding een bepaalde ingebouwde voorkeur hiervoor heeft ontwikkeld en zo zou ons gevoel een aangename indruk krijgen als zij (veelal onbewust) wordt herkend. Vast staat dat voorwerpen waarin gebruik gemaakt is van de Gulden Snede 'prettig ogen'.

De Gulden Snede is niets anders dan een wiskundige verhouding, de verhouding van de uiterste en middelste reden. Wordt een lijn met lengte 1 verdeeld in een

Figuur 2. De viool van Stradivarius.

grootste stuk  $X$  en een kleinste stuk  $(1-X)$ , zodanig dat:

$(1-X) : X = X : 1$ , dan volgt hieruit:

$$X^2 = 1 - X$$

$$X^2 + X - 1 = 0$$

$$x = \frac{-1 - \sqrt{5}}{2} \text{ of } x = \frac{-1 + \sqrt{5}}{2}$$

Alleen de positieve waarde van  $X$  heeft een betekenis, dus  $X = 0,618$

Deze verhouding kunnen we uitbreiden tot de eeuwigdurende evenredigheid:

$$(1 - X) : X = X : 1 = 1 : 1/X = 1/X : 1/X^2 \text{ enz.}$$

Dit levert de volgende reeks op:

$$0,618 : 1 : 1,618 : 2,618 : 4,236 : 6,854 : \dots$$

Grafisch kunnen wij deze verhouding construeren zoals in fig. 3 staat aangegeven.

In een rechthoekige driehoek  $ABC$  is de basis  $AC = 1$  en de opstaande rechthoekszijde  $BC = 1/2$ . Volgens de stelling van Pythagoras is dan de hypotenusa:

$$AB = \frac{1}{2} \sqrt{5}$$

Cirkelen wij nu met  $B$  als middelpunt en  $BC$  als straal van  $C$  naar  $D$  om, dan is

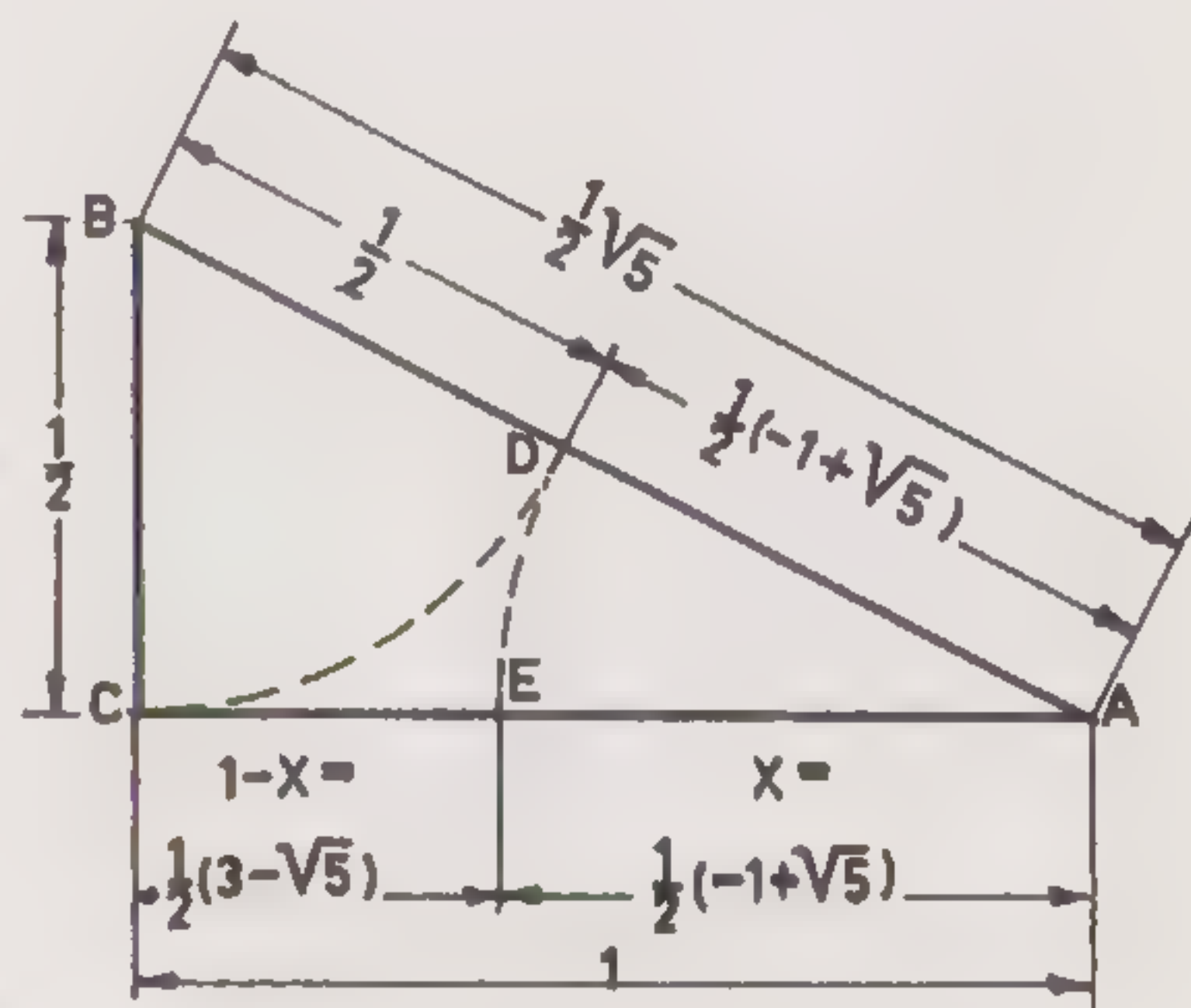
$$BD = 1/2 \text{ en } AD = \frac{-1 + \sqrt{5}}{2}$$

Cirkelen wij vervolgens met  $A$  als middelpunt en  $AD$  als straal van  $D$  naar  $E$  om, dan is

$$AE = \frac{-1 + \sqrt{5}}{2} \text{ en } CE = \frac{3 - \sqrt{5}}{2}$$

en is lijnstuk  $AC$  volgens de Gulden Snede verdeeld.

Een gelijkbenige driehoek  $AMB$  (zie figuur 4) met een tophoek van 36 graden heeft twee basishoeken van 72 graden.



Figuur 3. Constructie van de Gulden Snede.

Tekenen wij in één van de basishoeken de bisectrice, dan ontstaat er een gelijkbenige driehoek AMC met een tophoek van 108 graden en een met driehoek AMB congruente driehoek ABC. De lijnstukken AB, AC en MC zijn dus van gelijke lengte. Hieruit volgt, dat de lijn MB door het punt C wordt verdeeld in twee stukken die zich volgens de Gulden Snede verhouden. We kunnen driehoek ABC op dezelfde wijze indelen en deze verdeling blijven herhalen. Zo ontstaat er een gedurige evenredigheid in de verhouding van de Gulden Snede, die in het oneindige voortgezet kan worden.

Als wij tien driehoeken AMB aan elkaar passen, ontstaat er een regelmatige tienhoek. Een zijde van de tienhoek verhoudt zich tot de straal van de omschreven cirkel volgens de Gulden Snede. Worden de hoekpunten van de tienhoek om en om met elkaar verbonden, dan ontstaat er een vijfhoek. In deze vijfhoek kunnen we het pentagram construeren. In figuur 5 is het pentagram afgebeeld. AB en BC en ook AC en AB en alle andere lijnstukken in de figuur verhouden zich volgens de Gulden Snede.

De Gulden Snede is nauw verbonden met de rij van Fibonacci. In deze rij is elke term gelijk aan de som van de twee voorafgaande termen. Dit ziet er als volgt uit: 1, 2, 3, 5, 8, 13, 21,.....

Met behulp van deze rij kunnen de hogere machten van X in de reeks van de Gulden Snede eenvoudig in X worden uitgedrukt:

$X : X^2 : X^3 : X^4 : X^5 = X : X + 1 : 2X + 1 : 3X + 2 : 5X + 3$  enz.

Hierin vormen de coëfficiënten van X, net zoals de constanten, een rij van Fibonacci.

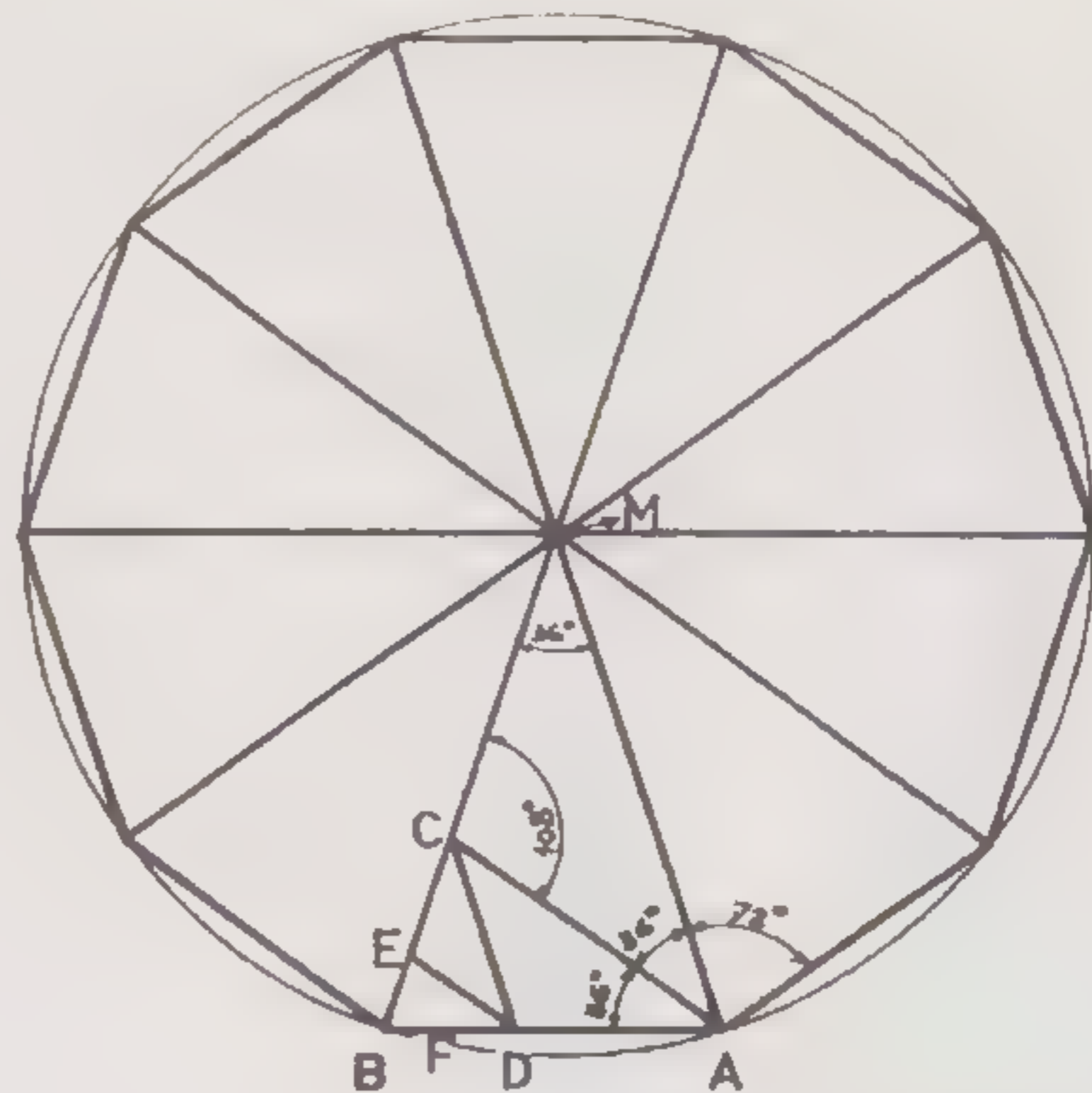
De kettingbreuk 1

$$\frac{1+1}{\frac{1+1}{\frac{1+1}{1+1}}}$$

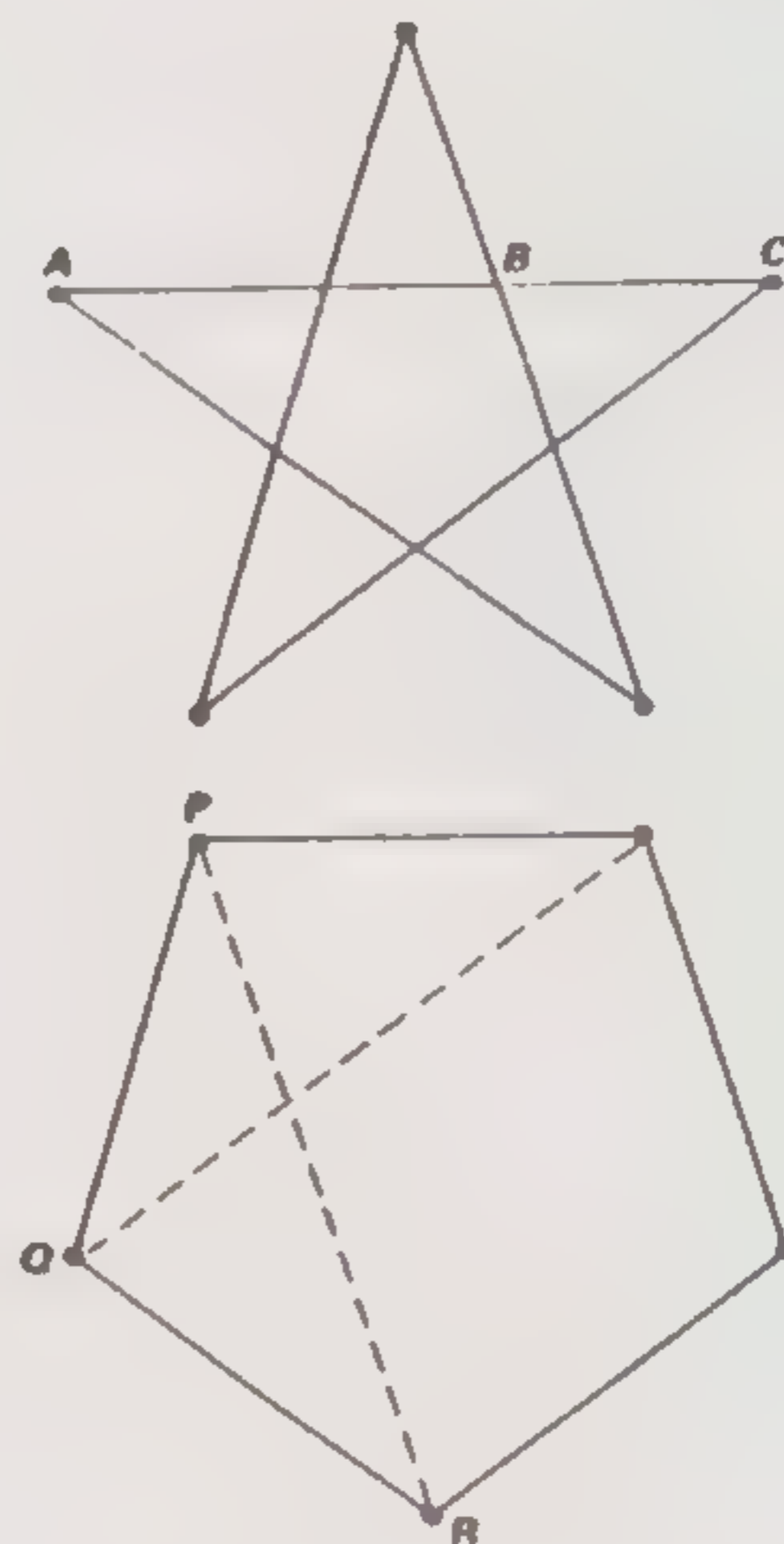
1 + ... convergeert naar de waarde 0,618.

Zowel de tellers als de noemers van de convergenten (1/1, 1/2, 2/3, 3/5 enz.) vormen een rij van Fibonacci. Het is dan ook niet toevallig dat de termen van deze rij veel gebruikt zijn voor een verdeling volgens de Gulden Snede. Een voorbeeld hiervan vinden wij in de hoogteverhoudingen van het Münster te Freiburg (zie figuur 6).

De Gulden Snede wordt niet voor het eerst gebruikt bij Audio en Techniek. De 'oude' L-50 is volgens dit principe ontworpen. In de toekomst kunt u meer luidsprekerontwerpen verwachten die met behulp van de 'sectio divina' berekend en vormgegeven zijn.



Figuur 4.



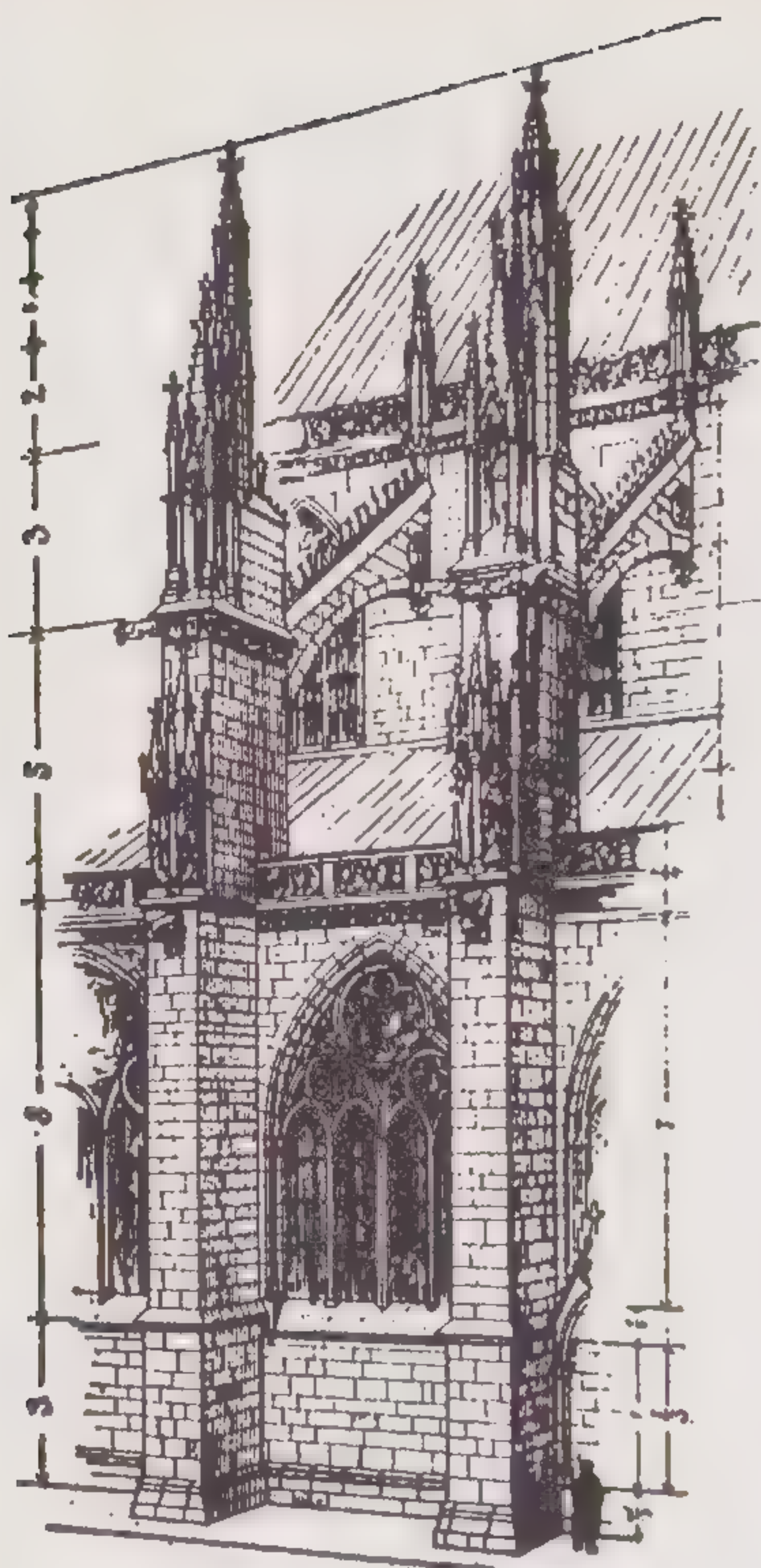
Figuur 5. Het pentagram.

## Literatuurlijst

Poortenaar, J., De Gulden Snede en de Goddelijke Verhouding, Uitgeverij "In den Toren" Naarden, 1941

Timerding, H.E., Der Goldene Schnitt, Mathematisch - Physikalische Bibliothek, Verlag B.G. Teubner Leipzig und Berlin, Band 32, 1919

Snijders, C.I., De Gulden Snede, Uitgeverij De Driehoek Amsterdam, 1969



Figuur 6. Schets van het Münster te Freiburg.

De Jong Systems introduceert:

Speciale uitvoering voor de Benelux van de **echte triode** versterkers Audio Innovations.

**"The First Audio Amplifier"**

**"The Second Audio Amplifier"**

"Je moet toch wel gek zijn om in de jaren '90 triode versterkers te leveren.

Die buizen zijn ontworpen rond de jaren '20!"

**Mogen wij dan een beetje gek zijn?!**



## Classified

In deze rubriek vindt u kleine advertenties van lezers voor lezers, d.w.z. uitsluitend particuliere advertenties. De advertenties zijn gratis. U kunt een advertentie opgeven door middel van een brief of briefkaart.

### Te koop gevraagd

Kwalitatief goede arm voor mijn Thorens TD-160. Tel. 015-130063 (Erik)

### Te koop aangeboden

A&R Cambridge A-60, 2 jaar oud. Prijs n.o.t.k. Tel. 070-820839

Philips buizen: ECC 189, ECC 88, PCC 189 nieuw en ongebruikt. fl. 12,50 per stuk. 10 stuks ■ fl. 100,-. tel. 03402-64967 (na 17.00 uur)

compleet bouwpakket van de SA 20 eindversterker, bestaande uit 2 mono versterkers en 2 voedingen met extra elco's. De meest uitgebreide uitvoering! In originele verpakking en ongebruikt. In één koop te verkopen. tel. 040 - 417227 (na 18 uur)

JK CD-filter voor fl. 100,-. tel. 02260-15992

Stereo versterker SA-10 in originele uitvoering en originele kast. Prima geluid! Vraagprijs fl. 700,-. tel. 010 4253070

*Ellessy* **LUISTERGENOT  
IN GRACIEUZE STIJL**

BNS Vandenberghe B.V. Nederland. Loon op Zand, tel. 04166-2434



LUIDSPREKERS  
ZOALS 'T WERKELIJK HOORT

Een nieuwe lente, een nieuw geluid .....

# TARANTELLA !!

Met grote regelmaat worden we benaderd door nieuwe luidspreker fabrikanten. Een enkele keer klinkt het verhaal interessant, reden om het nieuwe product eens nader aan de tand te voelen.

Het gaat ditmaal om de Tarantella, een eerste model van een te verwachten reeks nieuwe Nederlandse luidsprekers. De enthousiaste ontwerper, Cees Ruijtenberg, had twee luidsprekers bij zich die er na het uitpakken indrukwekkend uitzagen. Ze wegen overigens ook behoorlijk! Zelfs met twee man hadden we er moeite mee om ze binnen te krijgen.

De Tarantella's zijn leverbaar in MDF-uitvoering en in kunststof. De MDF modellen hebben 30 mm dikke wanden en bovendien dwarsverbindingen in de kast, waardoor kastresonanties goeddeels onderdrukt worden. De wand van de kunststofuitvoering is "slechts" 13 mm dik. Het kunststof wordt vervaardigd door een aantal "minerale" materialen te binden met een kunststofhars. Het materiaal wordt door Dupont in Japan vervaardigd en in platen aangeleverd. Die platen zijn verkrijgbaar in verschillende kleuren, zoals mat- of glanzend wit, marmerkleurig, anthraciet en zo meer. De nu besproken luidsprekers zijn in even zovele varianten verkrijgbaar. De kunststof is eenvoudig te bewerken met behulp van metaalfrezen. Dat biedt bijvoorbeeld de mogelijkheid uw eigen naam in de luidsprekers te laten graveren.

De luidsprekers werden aangesloten en beluisterd via onze A-15 versterker. De eerste indruk was verbazing. Verbazing over het gemak waarmee heel lage frequenties uiterst strak weergegeven worden. Het twee-weg systeem biedt een homogeen geluidsbeeld, waarbij de overgang tussen de bas-midden unit en de tweeter niet waarneembaar is. Dank zij het fasevriendelijke eerste orde filter (6 dB/oktaaf) is ook de stereoweergave goed. Wel dien je bij het luisteren de luidsprekers goed op te stellen en niet te ver uit het midden te gaan zitten.

De spreiding is minder dan bijvoorbeeld met onze eigen "pijp"-luidsprekers.

De luidspreker heeft ook een probleem. In het middengebied, zo omstreeks 2 kHz, treedt een impedantie-minimum op. Met een kleine versterker, zoals de A-15 tenslotte is, lijkt het soms of er iets uit het geluidsbeeld wegvalt. Een soort "gat" in het midden.

Gezien de prijs van de luidspreker mogen we echter verwachten dat men deze luidspreker met een redelijk goede en ook forse versterker zal aansturen. Er moet dus op gelet worden dat de versterker bij een verschuiving van de impedantie van 8 naar 4 Ohm dezelfde spanning blijft afgeven, terwijl de uitgangsstroom en het vermogen verdubbelen.

Nogmaals, in het basgebied is alles goed onder controle. De basweergave is strak en snel en loopt diep naar onder door. Voor ons was dit alles aanleiding de luidspreker te benutten voor de versterkertest elders in dit nummer. Daar kunt u zien wat onze ervaringen zijn met diverse versterkers in combinatie met de Tarantella.

Voor de kunststof uitvoering spreekt ons aan. De afwerking is zeer fraai en men kan de luidspreker individueel laten vervaardigen, in de gewenste kleurstelling en zelfs met een eigen logo.

MDF-uitvoering

Fl. 2.899,-

kunststof-uitvoering

fl. 4.500,-

fabrikant:

Metrum Acoustics

04160-40698



# MODIFICATIE VAN DE L-80

door Erik Lantinga

In het tweede nummer van **Audio & Techniek** is een bouwontwerp voor een drieweg luidspreker beschreven. Dat ontwerp bestaat uit twee behuizingen, een baskast met daar bovenop een satelliet met de middentoon luidspreker en een tweeter.

De L-80 in zijn oude gedaante klonk niet optimaal. Daarnaast is er de nodige kritiek geuit op het feit, dat de luidsprekers niet in één lijn boven elkaar, maar naast elkaar gemonteerd waren. Ook was het kastvolume van de satelliet iets te groot. Tijd dus om de L-80 te modificeren. Enerzijds is er een nieuw filter ontworpen met behulp van het programma "A&T Utilities", het schema hiervan is te zien in figuur 1.

Anderzijds hebben we een nieuwe satelliet gemaakt. Het uiterlijk hiervan is bepaald aan de hand van de Gulden Snede-verhouding. We zijn uitgegaan van een PVC pijpje van 200 mm doorsnede. De Gulden Snede-verhouding bedraagt 1 : 1,618, hieruit volgt dat de hoogte 323,6 mm moet worden. Dit mag afgerond worden op 320 mm. Het kastvolume bedraagt ruwweg 9 liter, terwijl 2,3 liter optimaal zou zijn.

Om dit te bereiken hebben we een schot in de kast gemaakt. De loze ruimte hebben we opgevuld met droog zilverzand. Hierdoor wordt het geheel wat stabiel. Een andere maatregel om de stabiliteit te vergroten is het aanbrengen van ondersteuning achter de magneten.

Op deze wijze wordt bereikt dat alleen de knoppen van de luidsprekers in trilling raken en niets anders, wat een evenwichtiger stereobeeld zou moeten opleveren.

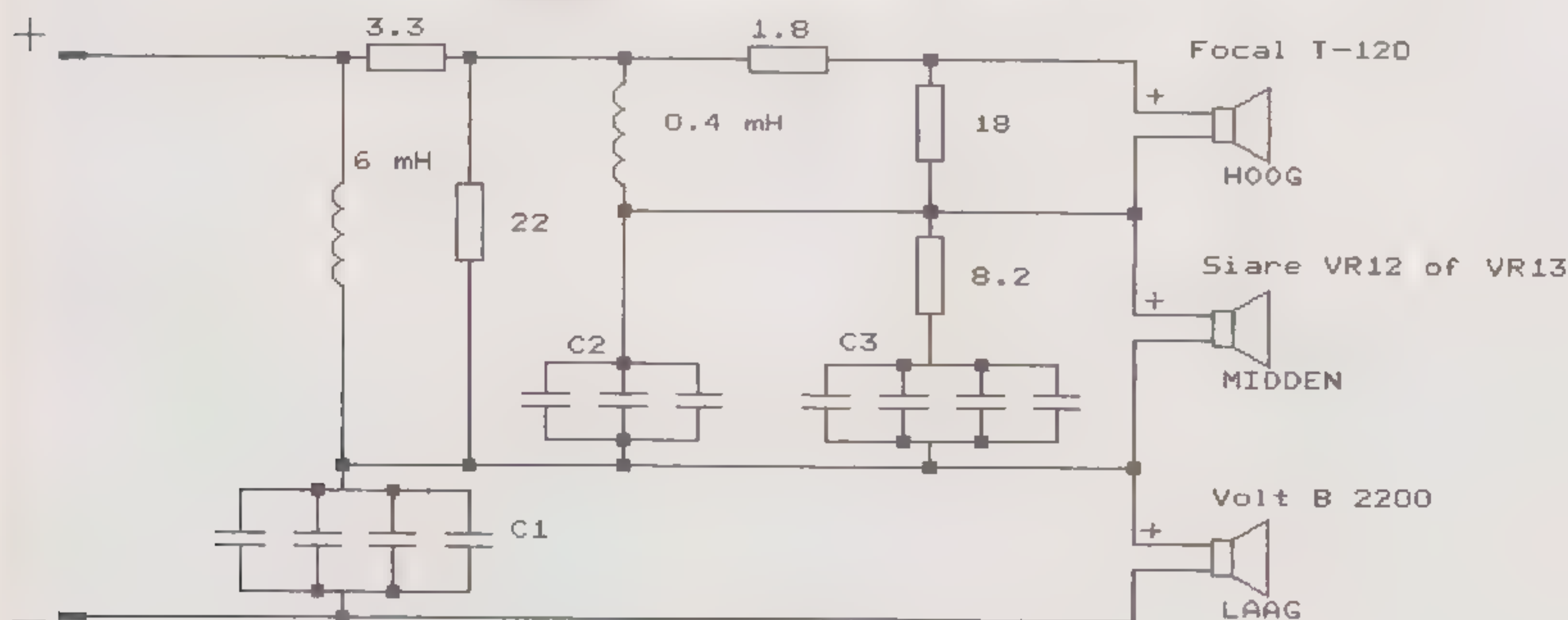
De bouw van de satelliet lijkt op het maken van een PMR, zij het dat het iets ingewikkelder is. Hoe de behuizing gebouwd moet worden volgt hieronder.

## BOUWBESCHRIJVING SATELLIET L-80

Benodigheden:

- 2 PVC pijpjes 200 mm, hoogte 320 mm, dikte 3,1 mm
- 4 MDF schijven 193,8 mm, dikte 16 mm
- 2 MDF planken 288 x 194 x 22 mm
- 2 berkenmultiplex planken 288 x 140 x 15 mm
- 1 vurenhouten plank 150 x 120 x 10 mm
- 16 inslagmoeren M 4
- 16 inbusbouten M 4 x 20
- 4 banaanbussen zwart
- 4 banaanbussen rood
- aansluitkabel
- droog zand
- Bison montagekit
- BAF 600 x 400 mm
- decoupeerzaag
- boormachine met diverse boortjes
- vijl/rasp
- schuurpapier
- scherp mes

Hieronder het iets gewijzigde schema van de L-80



C1 = 3 x 10uF MKP + 68nF Styro

C2 = 2.2uF Ropel + 0.68uF MKP + 68nF Styro

C3 = 2 x 3.3uF Ropel + 1.0uF MKP + 68nF Styro

## VOORBEREIDINGEN

Bij de bouw van de kast gaan we, bijna traditiegetrouw, uit van een PVC pijp met een diameter van 200 mm. Deze moet op 320 mm lengte afgezaagd worden. Wanneer u naar een groothandel in PVC buizen gaat kunt u het meteen mooi haaks laten zagen, zodat u thuis geen moeite hiervoor hoeft te doen.

Het hout kunt u in elke houthandel verkrijgen. Als u daar toch bent, kunt u meteen vragen, of men daar de MDF schijven op maat wil frezen. Dan krijgt u een nauwkeuriger resultaat dan wanneer u het zelf met een decoupeerzaag doet. Mocht de schijf toch enigszins onrond zijn, dan zult u wat royaler moeten zijn met montagekit. Dit heeft alleen invloed op het uiterlijk, voor de geluidskwaliteit maakt het niets uit.

### BEWERKEN VAN DE PIJP

Allereerst moet er een mal gemaakt worden waarlangs het gat dat in de pijp gemaakt wordt afgetekend wordt. Knip een gat van 288 x 157 mm in een stuk papier. Bevestig dit papier met plakband op de buitenkant van de pijp. Zorg ervoor, dat het gat even ver van de onder- als van de bovenkant verwijderd blijft (dit is 16 mm). Teken met een viltstift langs de rand van het uitgeknipte gat, zodat de rechthoek op de pijp wordt overgenomen.

Boor vervolgens enkele gaten binnen de rechthoek in de pijp, van hieruit kan de decoupeerzaag gestart worden. Zet nu het pijpje stevig vast met lijmtangen of in een Workmate o.i.d. Begin met het maken van de verticale zaagsneden. Hiervoor moet de zaag onder een hoek van 45 graden versteld worden (let er op dat dit de goede kant op gebeurt, zie ook de tekening). Het kan makkelijk zijn om tijdens het zagen aan beide zijden schijven in de pijp te plaatsen, zodat deze minder doorbuigt. Kijk dan wel uit dat u niet in de schijven zaagt.

Als de verticale zaagsneden gemaakt zijn, kunt u aan de horizontale beginnen. Het uitzagen van de hoekjes kan problemen geven. U kunt beter een klein randje laten staan en dit later wegvijlen, dan met dikke lagen montagekit gaten proberen op te vullen.

Na het zagen moeten de 4 gaten voor de banaanbussen geboord worden, op ongeveer 5 cm afstand van de onderkant van de pijp. Neem hiervoor een boortje met een dikte die overeenkomt met de doorsnede van de bussen. Kijk zelf wat de beste plaats is van de gaten.

### DE BAFFLE

Teken op de baffle de gaten van de luidsprekers en de gaatjes voor de aansluitlipjes van de tweeter. (Daar de luidsprekerfabrikanten hun modellen wel eens veranderen is het verstandig de units bij de hand te hebben en op te meten.) Boor als eerste deze gaatjes (8 mm) en boor ook een gat waar de middentoner moet komen (om de decoupeerzaag te starten). Zaag nu de twee grote gaten uit en kijk

### Onderdelenlijst filter L- 80

L 1 = 6 mH - 1,5 mm (potkern)

L 2 = 0,4 mH - 1 mm

C 1 = 30 uF MKP bestaand uit 3 x 10 uF + 68 NF styroflex

C 2 = 2,948 uF bestaande uit 2,2 + 0,68 uF + 68 NF styroflex

C 3 = 7,668 uF bestaande uit 2 x 3,3 + 1,0 uF + 68 NF styroflex

of de luidsprekers er in passen. Vijl of rasp de randen bij als dit niet het geval is. Alhoewel de plaats van de gaten voor de bevestigingsbouten op de tekening staat aangegeven, kunt u het beste de gaten aftekenen als de luidsprekers in hun opening in de baffle zitten. Zodoende bent u er zeker van dat de gaten op de juiste plek zitten.

Verwijder de luidsprekers en berg deze op in hun dozen. Boor nu de bevestigingsgaten (8 stuks per satelliet) met een 4 mm boor. Als dit gedaan is moeten deze gaten aan de achterkant met een 6 mm boor vergroot worden tot een diepte van ongeveer 5 mm. Smeer aan de rand van de gaten (aan de kant waar de verdieping zit) wat montagekit, evenals aan de buitenkant van de inslagmoeren. Dit voorkomt lucht lekkage. Zorg ervoor dat er geen kit op de schroefdraad van de moer komt.

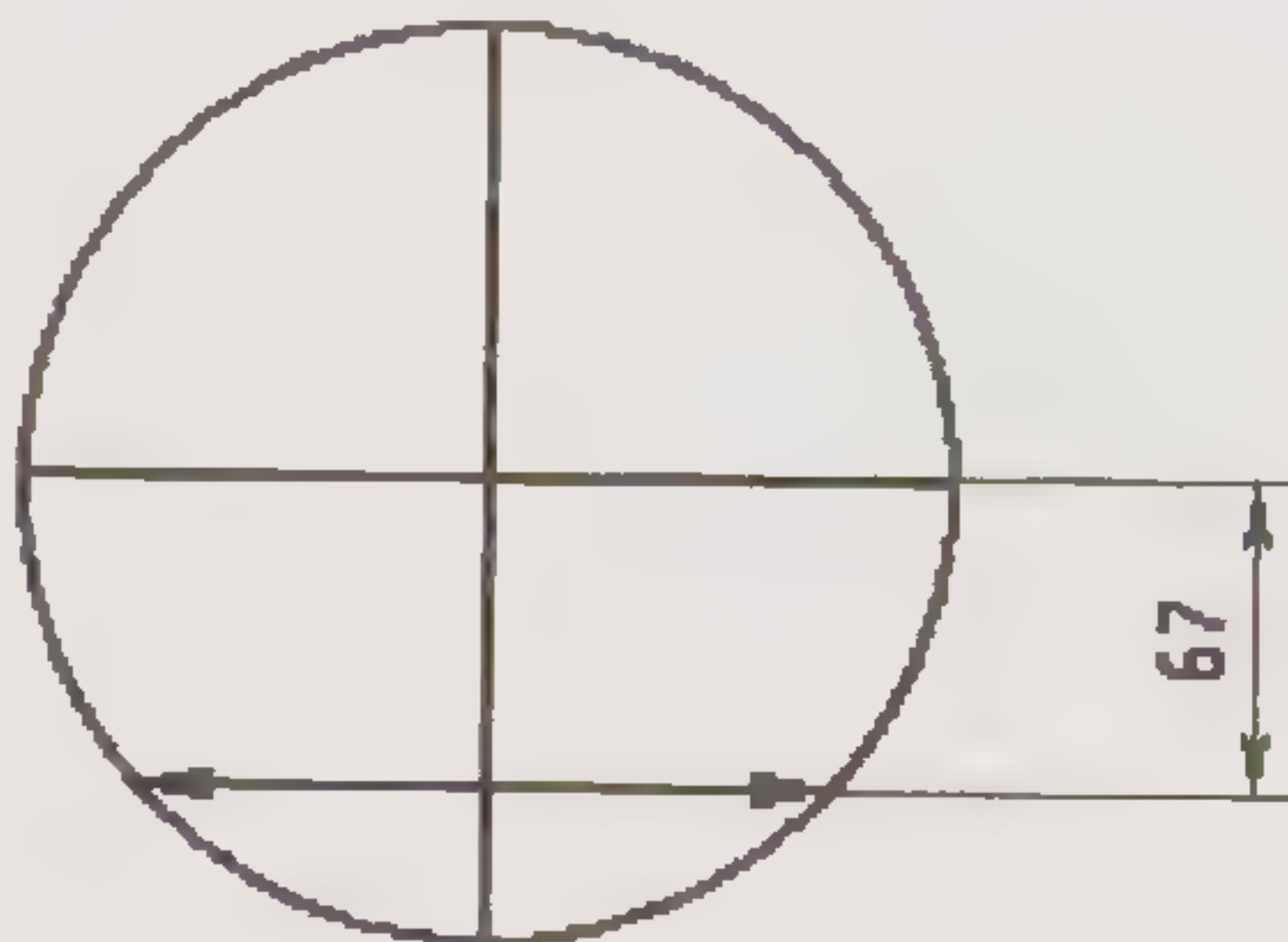
Tik daarna met een lichte hamer de moeren in de gaten.

### HET MIDDENSCHOT

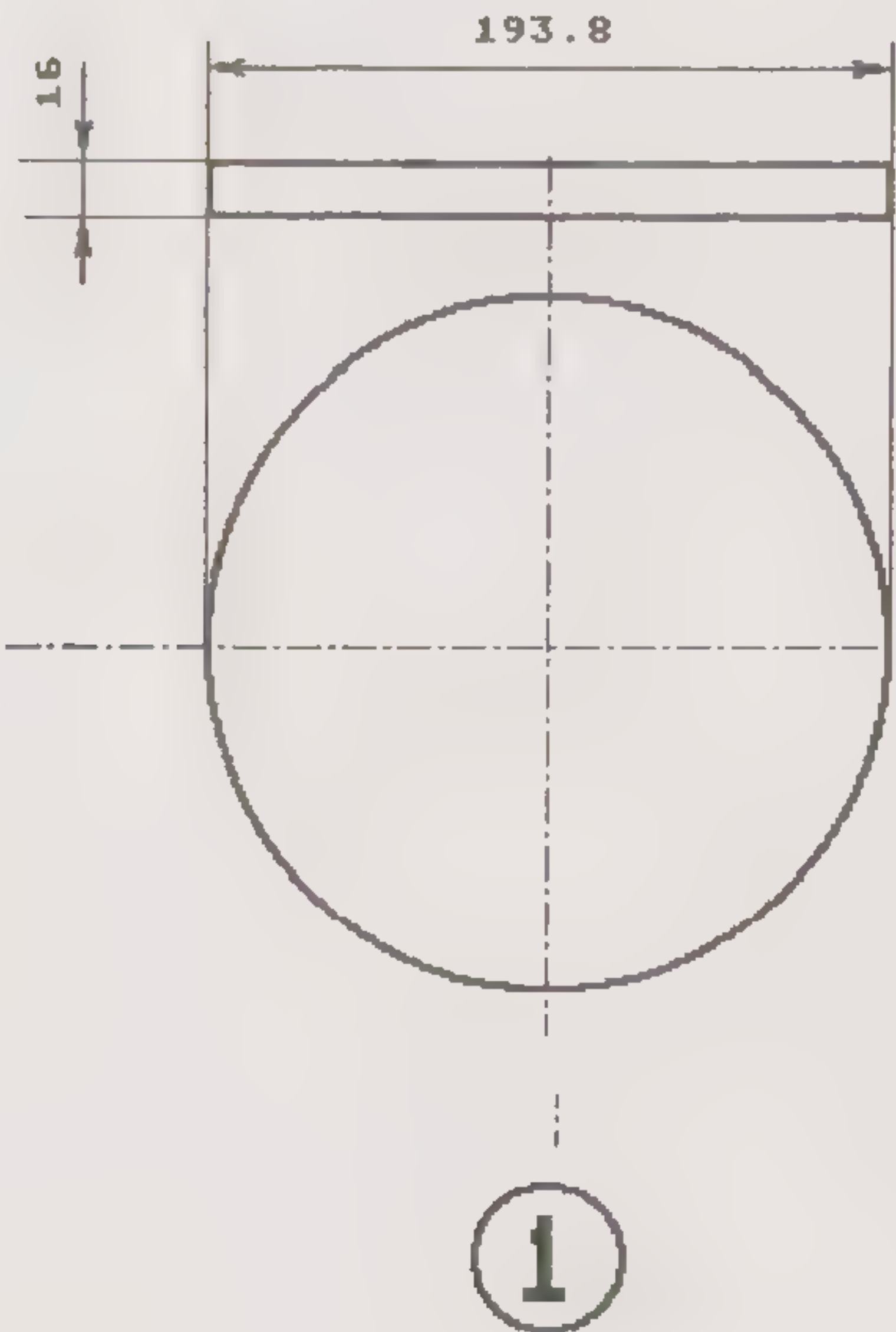
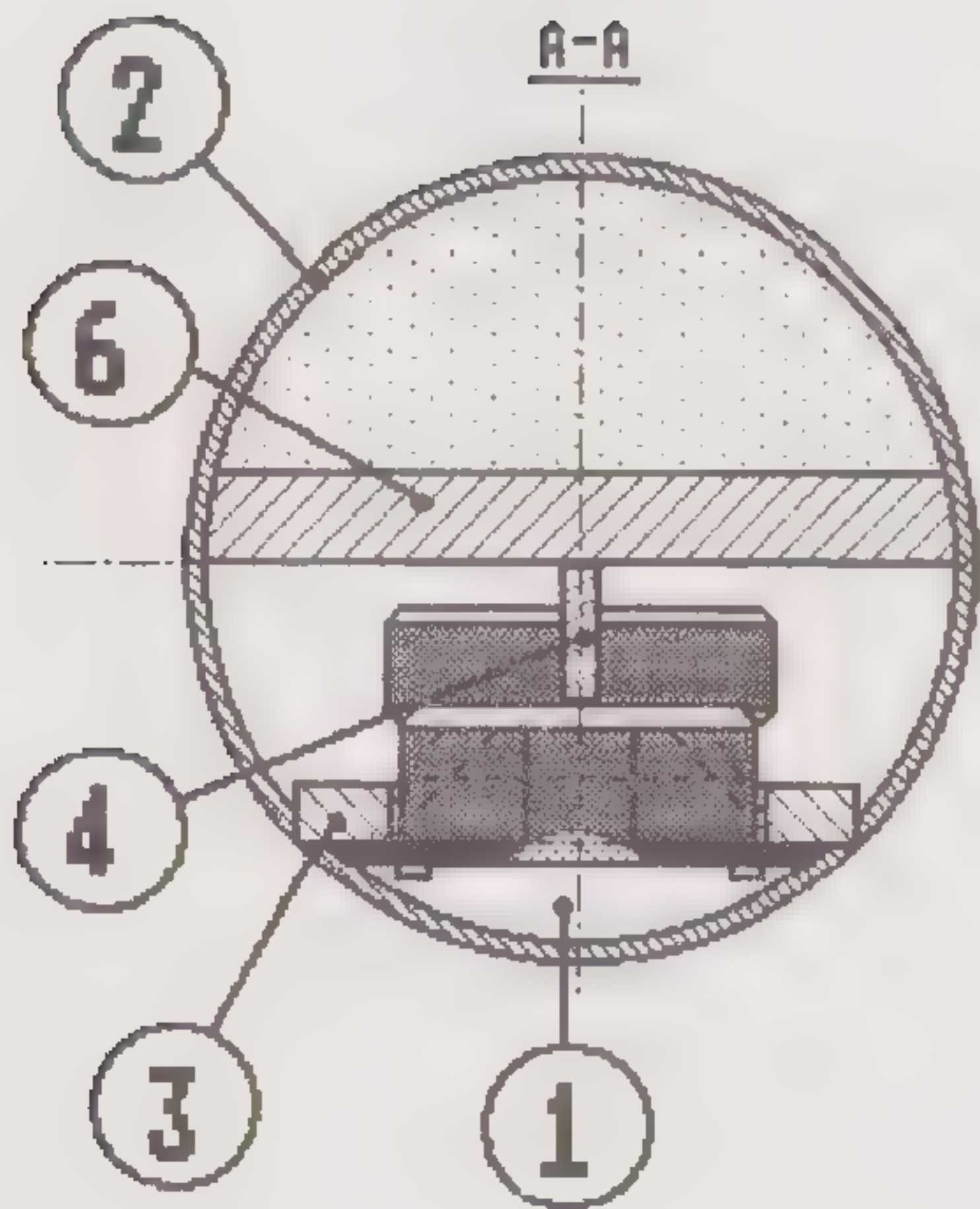
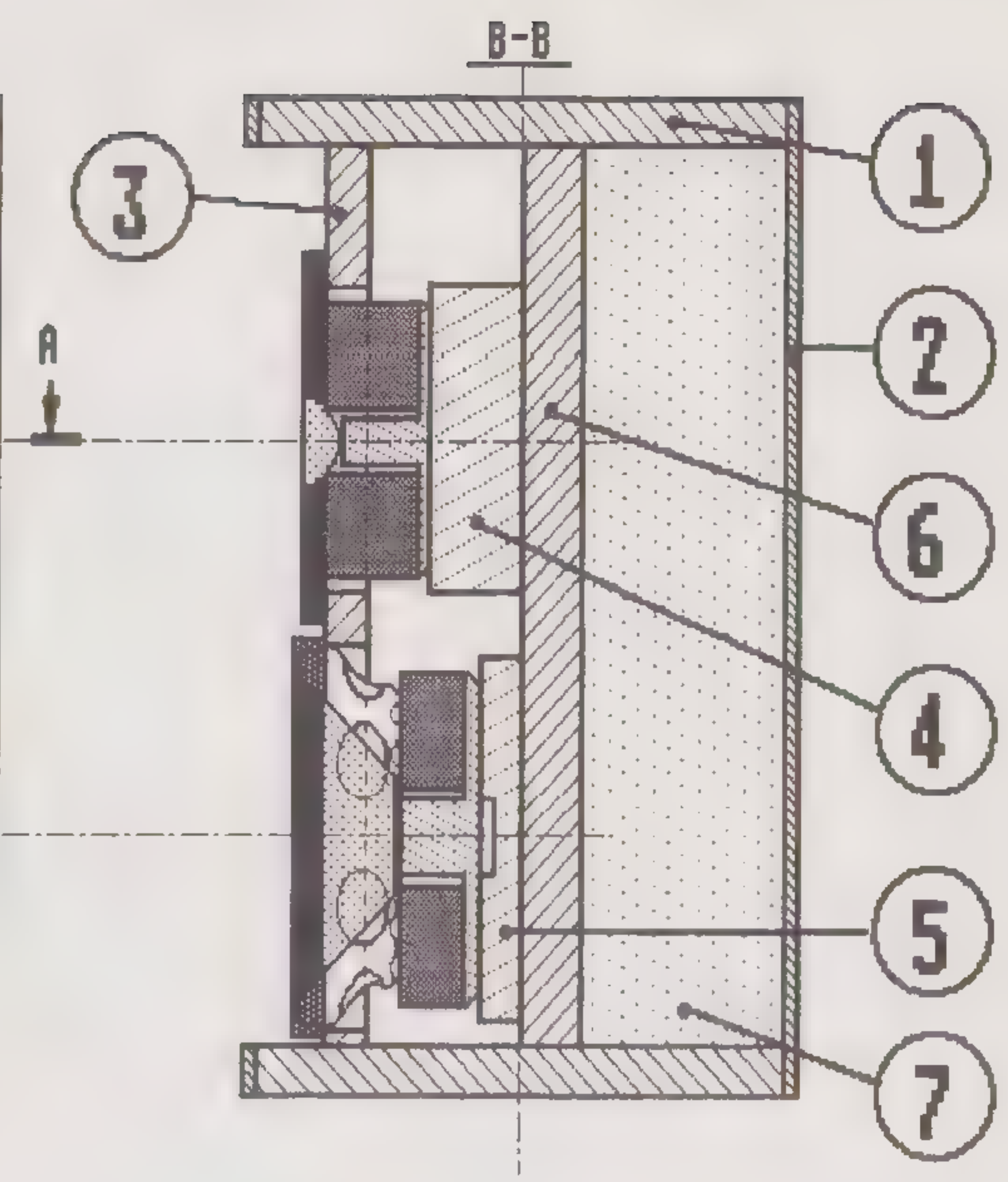
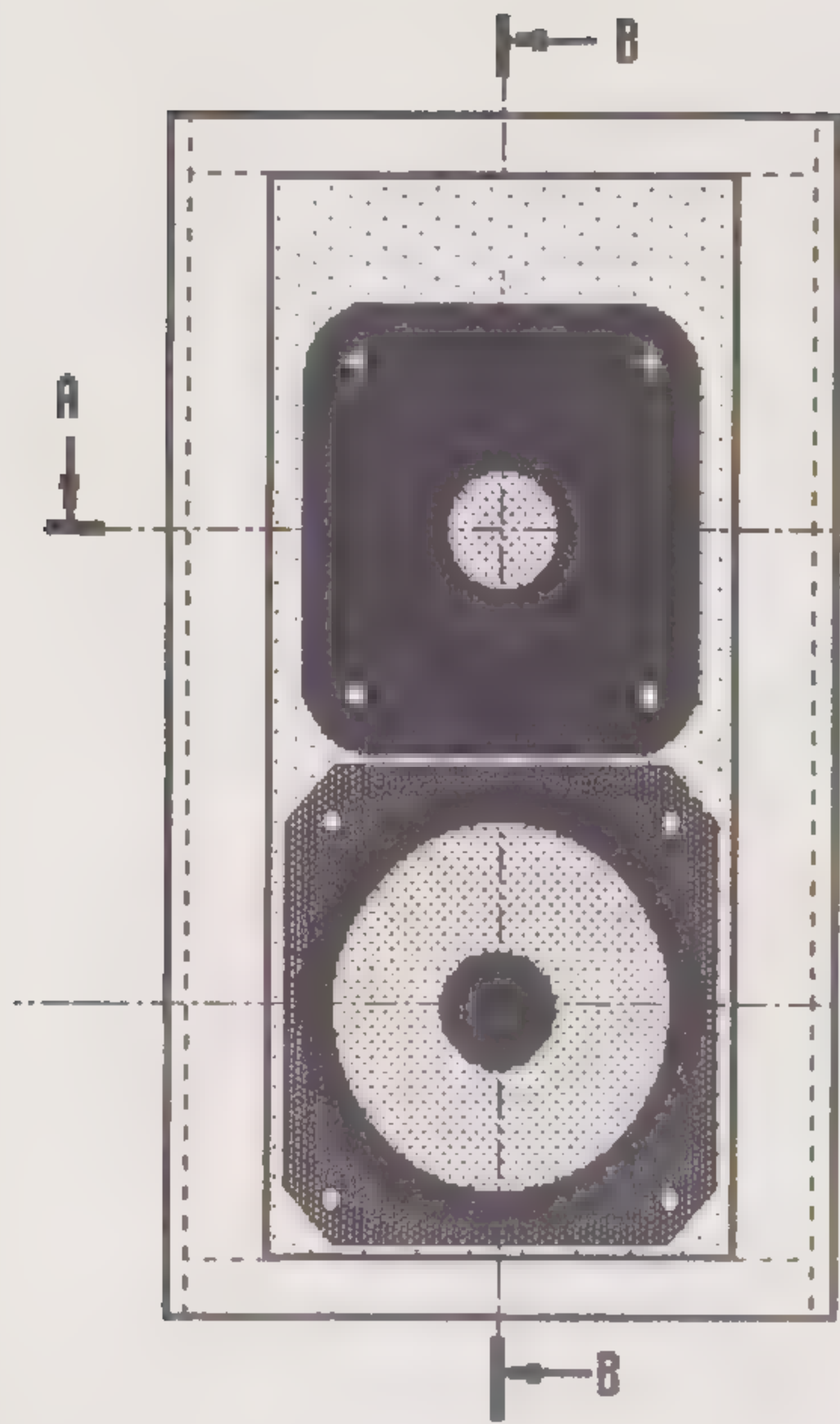
Vijl of rasp van de lange zijden van het middenschot de scherpe hoeken af (zie tekening detail 6). Meet de dikte van de aansluitdraden op en boor in het middenschot vier gaatjes met deze dikte. Houd er rekening mee, dat achter de luidsprekers nog ondersteuning moeten komen.

### DE SCHIJVEN

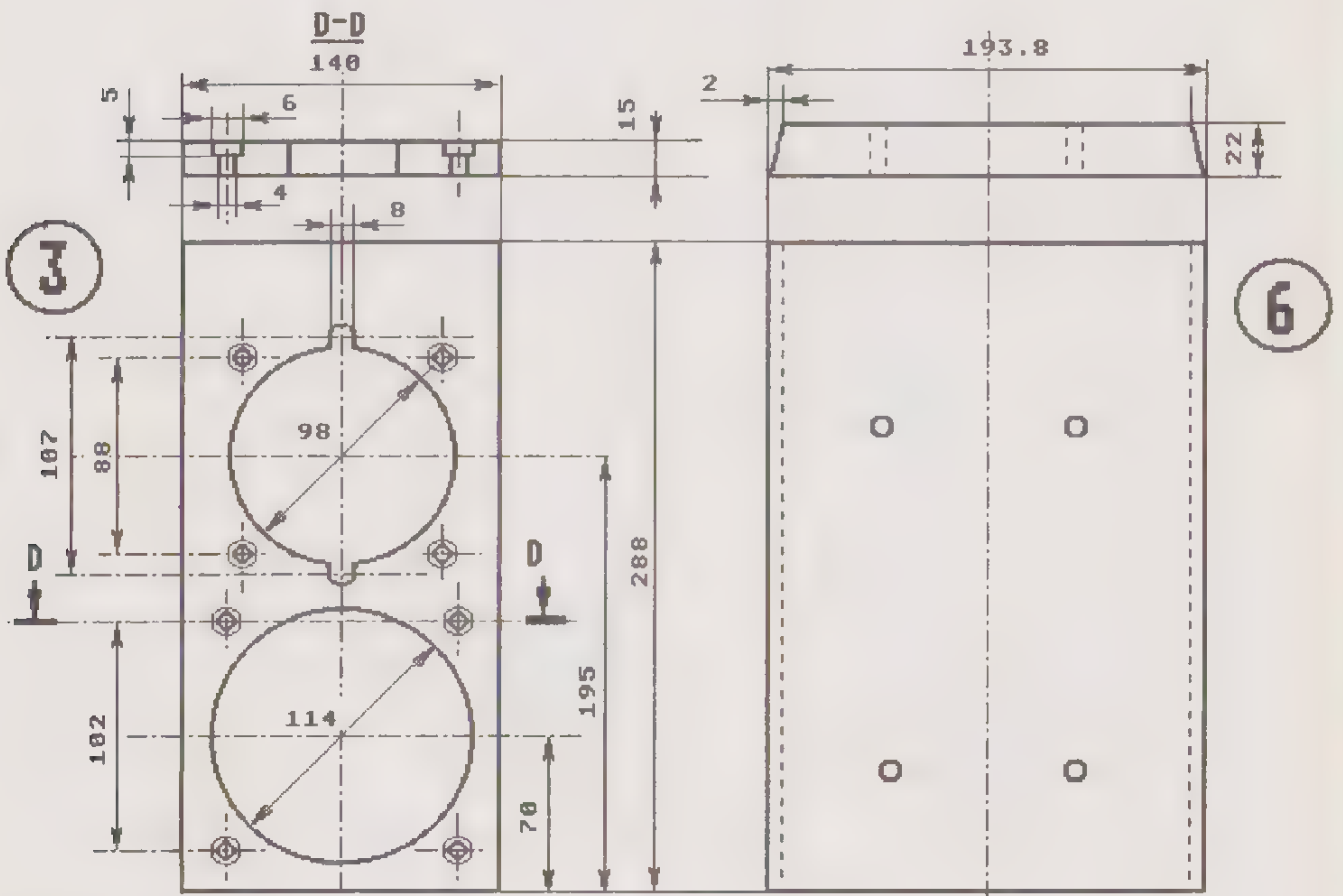
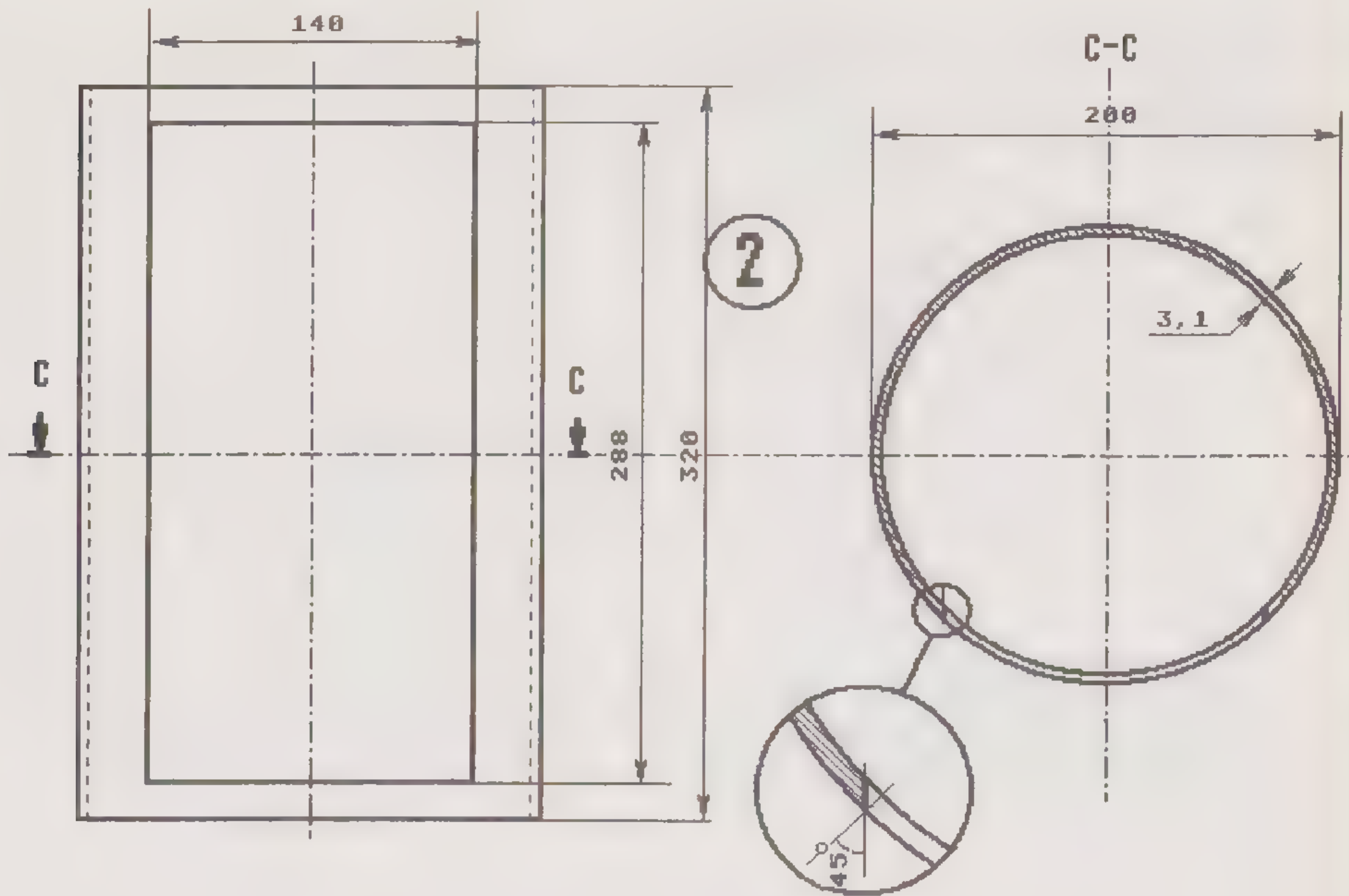
De schijven behoeven weinig bewerkingen te ondergaan. Het overtekenen van onderstaande figuur is alles.



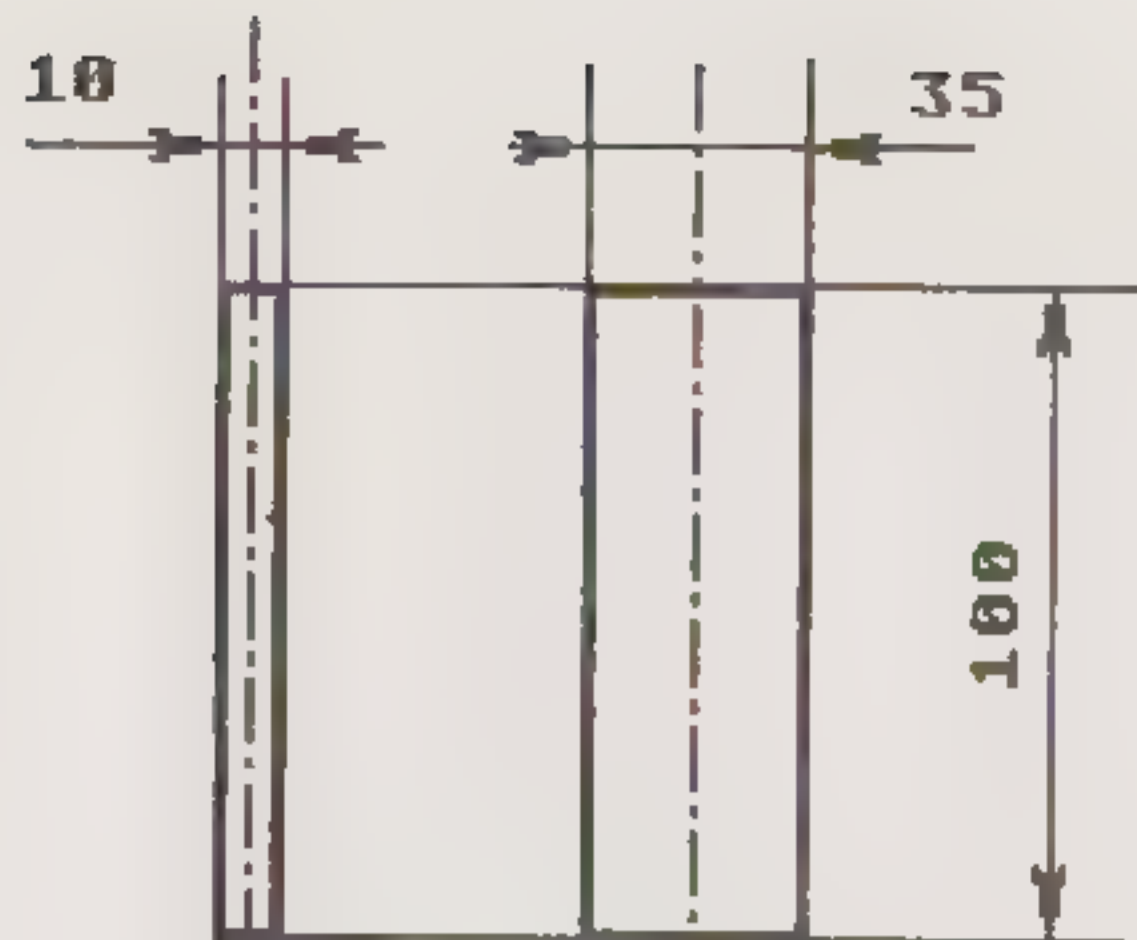
tekening op de schijf



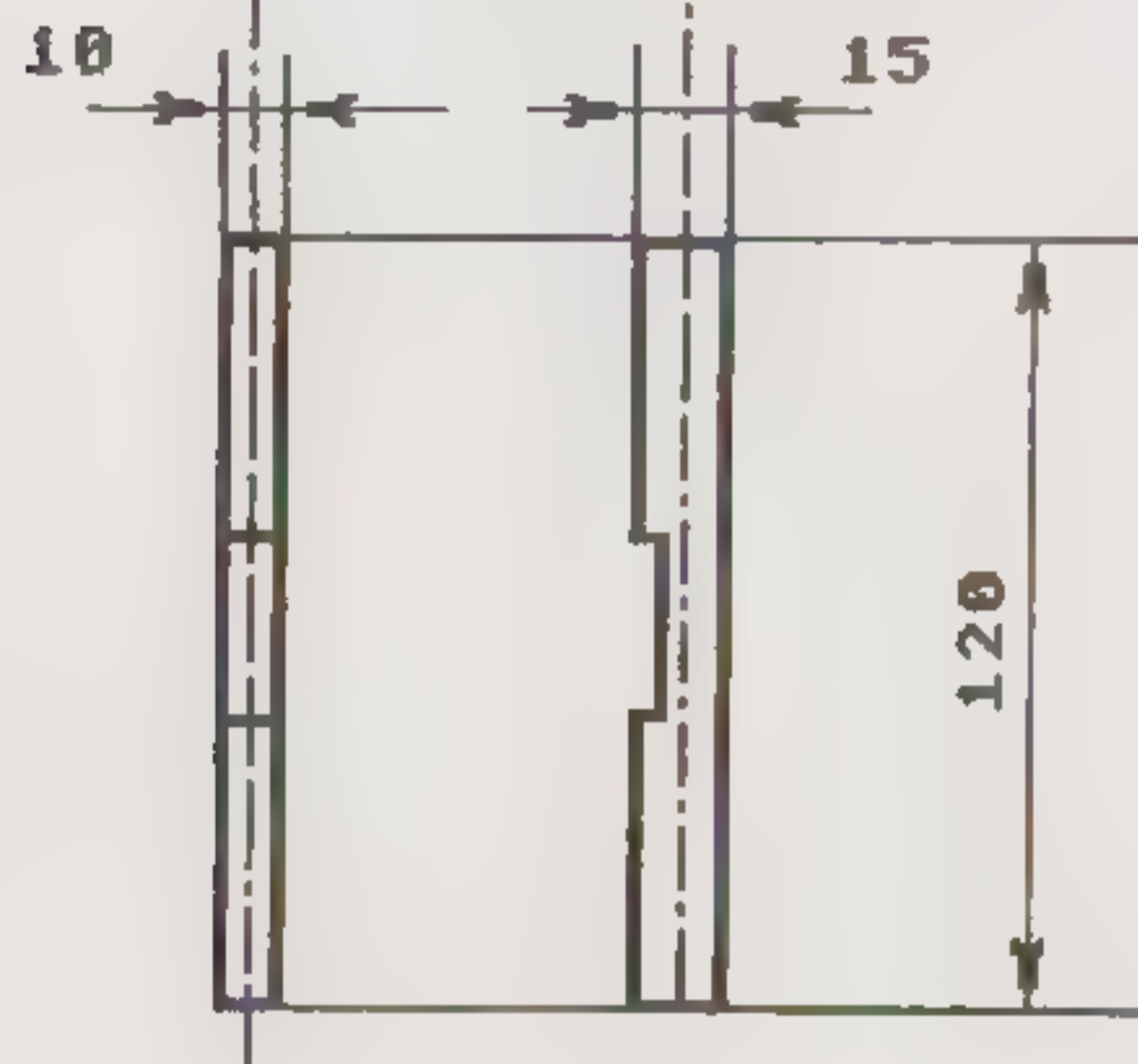




4

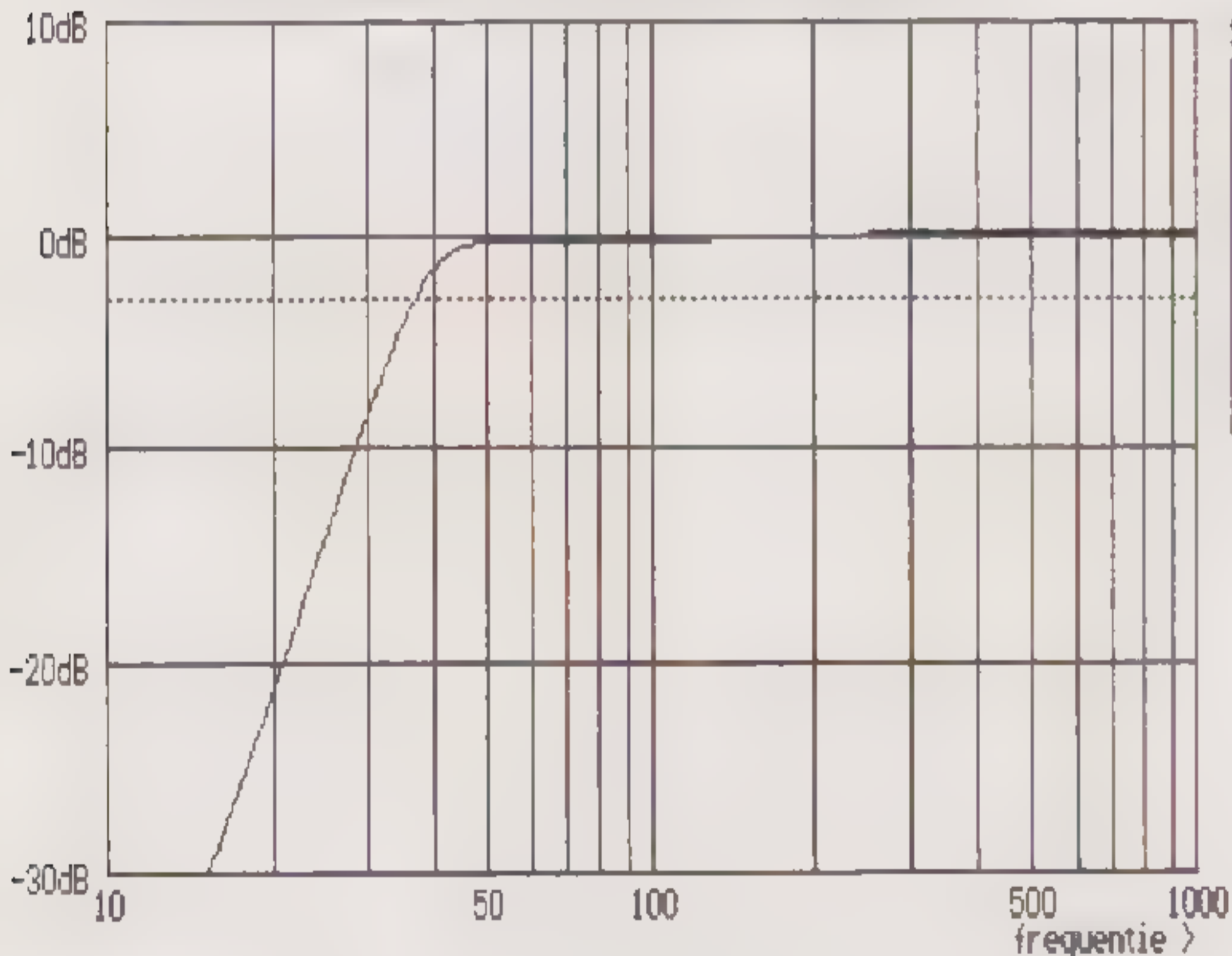


5



NR.	AANTAL	OMSCHRIJVING	MATERIAAL
7			zand
6	2	tussenschot	MDF
5	2	midentoner steun	vurenhout
4	2	tweeter steun	vurenhout
3	2	baffle	multiplex
2	2	pijp	PVC
1	4	schijf	MDF
feb. 1990		MODIFICATIE L-88	
E. Lantinga		AUDIO & TECHNIEK	

LSPRO ALIGNMENT CALCULATIONS -B220SS.ULT



**SPEAKER DATA**

$F_s = 26.0$  hz.  
 $U_{as} = 95.9$  ltr.  
 $Q_{ts}' = 0.28$   
 $R_g = 0.0$  ohm.

Vol. Displ. = 155 cm<sup>3</sup>  
 Accel. factor = 413 m/s<sup>2</sup>  
 Ref. Yielding = 88.7 dB/W/m

**BAS-REFLEX DATA**

$U_{ab} = 43.5$  ltr.  
 $F_b = 36$  hz.  
 $Q_b = 8$   
 $n = 5.7$

$F_3 = 37$  hz.  
 $F_6 = 33$  hz.  
 $Par = 103$  dB  
 $Per = 29$  W

**PVC-VENTS**

Dv (cm)	Sv (cm <sup>2</sup> )	Lv (cm)
4.0	11.5	3.2
5.0	18.2	6.1
6.0	26.4	9.7
7.0	36.3	14.2
7.5	40.5	16.1
8.0	48.0	19.7
9.0	59.2	25.0
11.0	91.6	40.6
12.5	116.5	52.8

min. Sv = 44.6 cm<sup>2</sup>

**ELECTRICAL EQUIVALENT**

(mid-range application)  
the resonance part only:

$R_{es} = 31.1$  ohm  
 $C_{es} = 285.1$  uF  
 $L_{es} = 37.38$  mH.

RLC+RC Corrections:

$R_c = 9.3$  ohm  
 $C_c = 655.3$  uF.  
 $L_c = 16.10$  mH.  
 $R_{rc} = 8.20$  ohm  
 $C_{rc} = 16.23$  uF.

Als laatste voorbereiding moeten de aansluitkabels aan de bussen gesoldeerd worden. Gebruik voor plus en min verschillende kleuren.

De lengte van een kabel moet ongeveer 30 cm. bedragen.

## MONTAGE

Om te beginnen moeten de stekerbussen aangebracht worden in een later stadium is hier niet of nauwelijks meer bij de komen. Zorg ervoor, met behulp van montagekit, dat de boel luchtdicht, of liever gezegd, zanddicht wordt gemonteerd.

Leg een schijf, met de tekening naar boven, op een vlakke ondergrond. Dit wordt uiteindelijk de bovenkant. Plaats hierover de pijp en zorg ervoor, dat de pijlen op de schijf naar de randen van het in de pijp gezaagde gat wijzen. Smeer de afgeschuinde zijden van het middenschot dik in met montagekit. Het schot moet nu zó in de pijp geplaatst worden, dat het (vanaf het gat in de pijp gezien) achter de door het midden op de schijf getekende lijn komt. Op de tekening is dit goed te zien. De afschuining moet de ronding van de pijp volgen. Het middenschot moet goed tegen de schijf aangedrukt worden, deze moeten echter niet aan elkaar vast gelijmd worden.

Voer de aansluitkabels door de gaatjes in het middenschot. De ruimte die tussen de kabels en het schot zit, moet opgevuld worden met, ■ raad het al, montagekit, ook weer voor een luchtdicht eindresultaat.

Nu kan de baffle gemonteerd worden. Smeer de randen van het gat in de pijp (die onder een hoek van 45° gezaagd zijn) in met montagekit en doe hetzelfde met de lange zijden van de baffle. Plaats deze, met de inslagmoeren naar de binnenkant gekeerd, in de pijp, waarbij het gat van de tweeter onder komt.

Zorg ervoor dat er een vloeiende overgang pijp-baffle ontstaat.

Ruw de pijp op de plek waar de tweede schijf moet komen aan de binnenkant op en smeer er vervolgens dik montagekit op, evenals op de baffle en het middenschot. De schijf kan nu geplaatst worden. Sla er met een rubber hamer o.i.d. op zodat hij strak aansluit. Hierbij zal er montagekit langs de randen uitpuilen. Wanneer u dit niet verder uitsmeert, maar gewoon laat zitten kunt u het, nadat het gedroogd is, met een scherp mes op eenvoudige wijze verwijderen.

Leg de pijp voorzichtig op zijn kant en verwijder de losse schijf. Laat alles een dag drogen.

De volgende dag moeten de randen nog eens ingestreken worden met montagekit. Nu kan het zand gestort worden. Stamp dit een paar maal aan en vul telkens zand bij tot aan de rand van het middenschot. De tweede schijf kan op identieke wijze als de eerste gemonteerd worden. Laat ook nu weer alles een dag drogen.

De derde dag moet u het teveel aan kit verwijderen. Met een scherp mes kunt de meeste randen verwijderen. Nu kunnen de ondersteuning voor de magneten aangebracht worden. De afmetingen in de tekening zijn richtwaarden. Vooral de hoogte moet u zelf bepalen. Neem deze eerst te groot en plaats de steun in de pijp en monteer de luidspreker in het gat. Kijk hoeveel deze uitsteekt boven de baffle. Schaaf vervolgens het vurenhouten plankje zoveel bij, dat het klem zit tussen luidspreker en middenschot, waarbij de luidspreker mooi aansluit bij de baffle. Let op de uitstulping van de magneet van de middentoonluidspreker, hiervoor moet een uitsparing gemaakt worden.

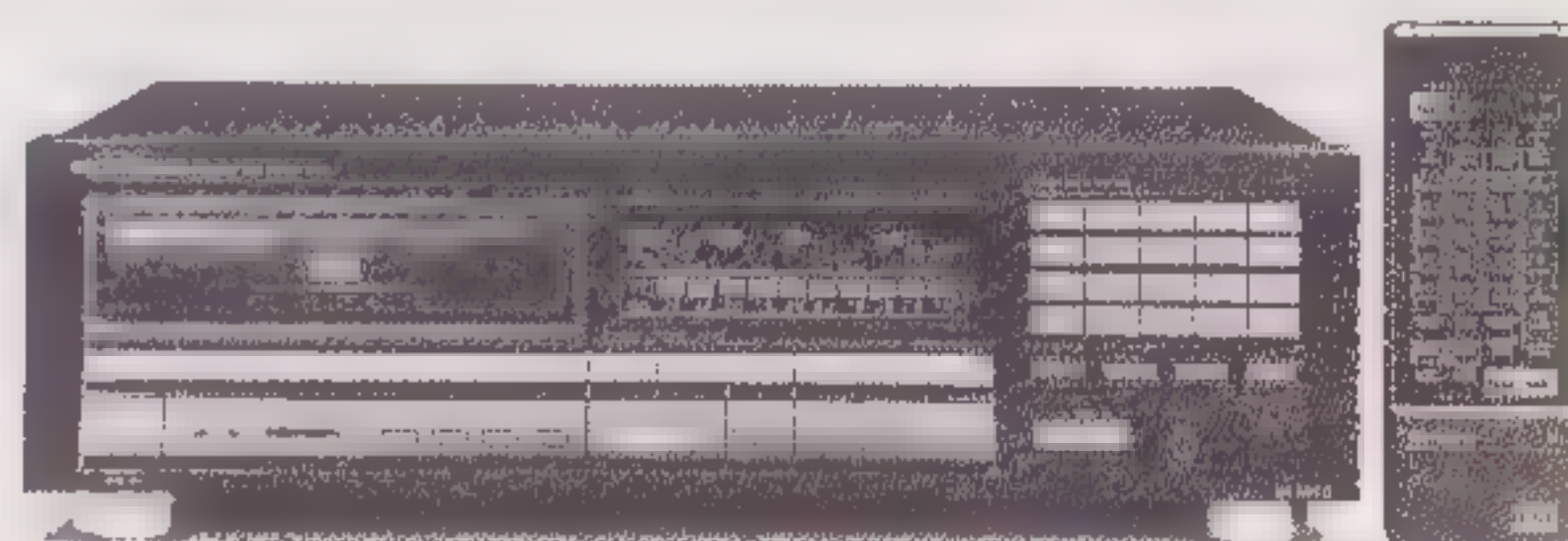
Als de ondersteuning op maat zijn, kunnen ze op het middenschot gelijmd worden. Monteer de luidsprekers, zodanig dat de steunen goed aangedrukt worden.

## MET ONKYO STAPELT U KWALITEIT OP KWALITEIT

Onkyo eindigt hoog in tests.

Home Studio van december '89 beoordeelde deze CD-speler DX-7500 als volgt:

"Voorlopig brengt Onkyo met de DX-7500 een speler op de markt die in meerdere opzichten bijzonder is. Allereerst vanwege de gebruikte optische techniek en vanwege de mechanische opbouw die binnen dit prijsniveau op eenzame hoogte staat. Ten tweede vanwege de klank die zeker tot de top in zijn prijsklasse behoort. Kortom: een waardige partner in de groeiende reeks van uitstekende Onkyo producten en een aanbeveling beslist waard!"



### COMPACT DISC SPELER DX-7500

- 2 x 18-BIT D/A-CONVERTERS MET OPTO DRIVE
- ACHTVOUDIGE OVERSAMPLING EN DIGITAAL FILTER
- ACCUBIT, VIERVOUDIGE BIT-CORRECTIE
- GESCHEIDEN VOEDINGEN VOOR ANALOOG EN DIGITAAL DEEL
- LINEAIRE AANDRIJVING VAN DE LASER UNIT
- HOOFDTELEFOONAANSLUITING MET VOLUMEREGELAAR

**f 1799,-**

inclusief  
afstandsbediening

Onkyo CD-spelers zijn er al vanaf f 599,-

Voor documentatie  
en dealeradressen:



2 jaar garantie

**ONKYO**



ONKYO HI-FI GAAT ALTIJD DIE ENE STAP VERDER

Importeur: Acoustical, Postbus 111, 1200 AC Hilversum

Na een dag drogen kunt u met de afwerking beginnen. Demonteer om te beginnen de luidsprekers en berg deze weer op. Schuur alle lijmresten weg en vijl hier en daar overtollig PVC weg. Probeer het MDF zo min mogelijk te beschadigen, dit heeft bij fabricage, doordat het geperst wordt, een glad oppervlak gekregen. Als deze wordt weggeschuurd is het nooit meer zo mooi te krijgen. Het verven kunt u het beste met een rollertje doen, en breng liever diverse lagen dun over elkaar aan, dan één laag dik.

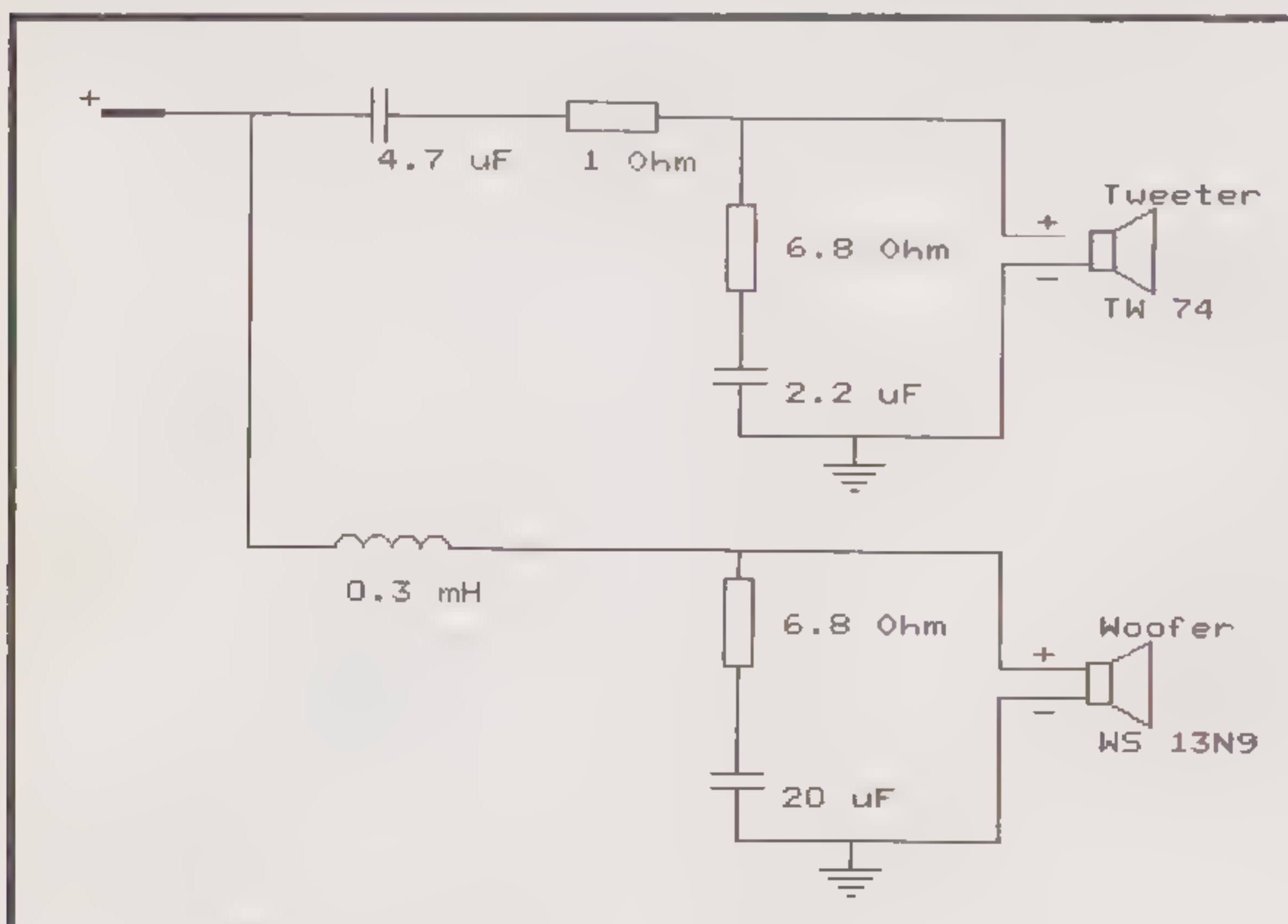
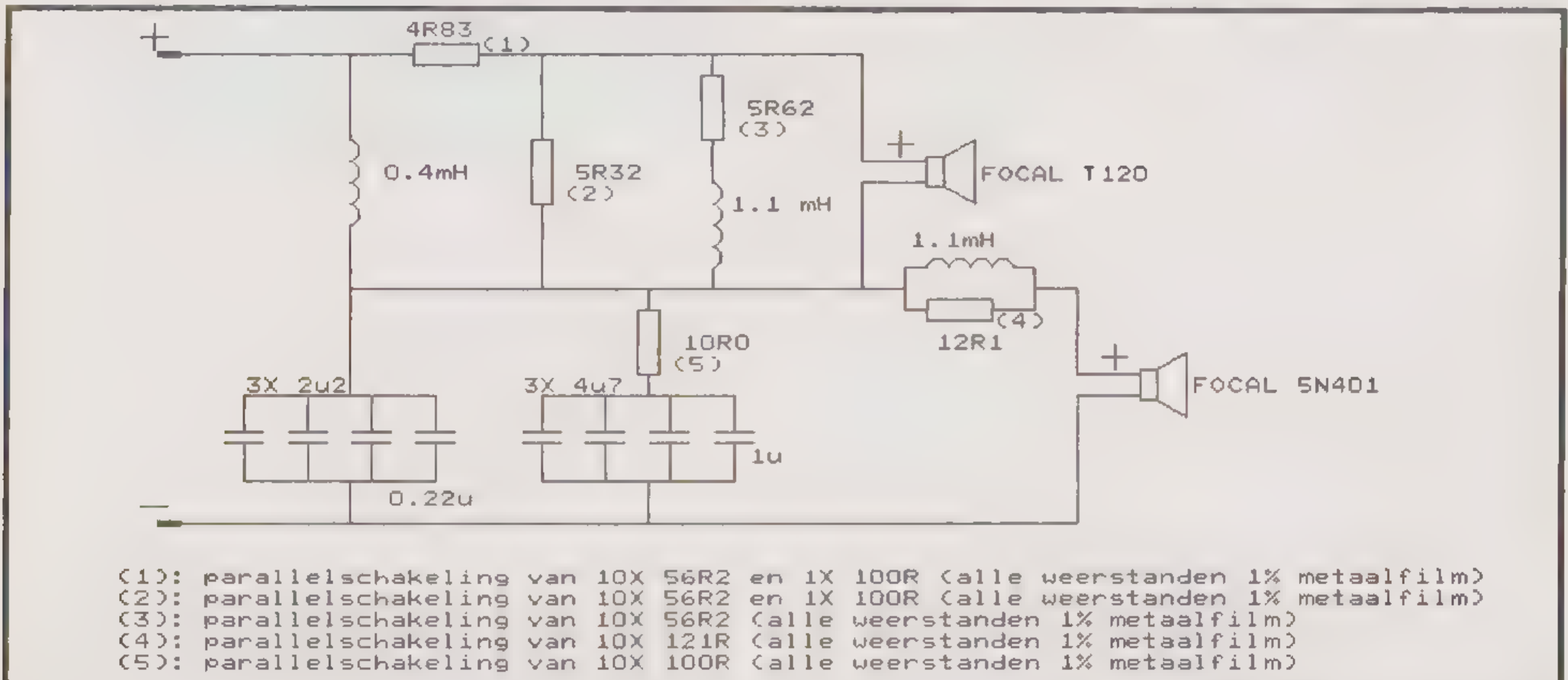
Als de verf droog is, kan met de eindmontage begonnen worden. Breng de BAF gelijkmatig in de behuizing aan. Voordat de luidsprekers bevestigd worden, moeten eerst de aansluitdraden vastgesoldeerd worden. Nadat alles nog eens gecontroleerd en de luidsprekers vastgeschroefd zijn, kunt u de satellieten op de baskasten plaatsen en aansluiten op het filter.

Versterker aan, plaatje op en genieten maar!

## Luidspreker Modificaties

Hieronder figuur 1. Verbeterd filter voor de L50-S volgens Raymond Slikvoort.

We worden regelmatig door lezers gebeld met de vraag of eerdere ontwerpen van A&T gemodificeerd kunnen worden. In het vorig nummer stond een verbeterd filter voor de L50-S (respectievelijk L-60), echter waren daar tekenfouten in geslopen.



Van de ontwerpers van "Bartje" uit A&T nummer 3 ontvingen we een enigszins verbeterd schema.

Hiernaast figuur 2. Het nieuwe wisselfilter voor Bartje.

# AUDIO & TECHNIEK HI FI SHOW

10, 11, 12 EN 13 MEI 1990

CENTRUM 't NOORD

Terpweg 1 Hoogeveen

Na de zeer succesvolle A&T shows in Rotterdam en Eindhoven kunt u nu zo'n unieke show meebeleven in Drente.

We demonstreren met apparatuur uit onze Budget Sets, Zelfbouw Ontwerpen en Bijzondere Audiophile Producten die niet eerder in Nederland te zien waren.

## We verwachten o.m. producten van:

Audio Innovations

BNS

Cambridge

Celestion

DC HI FI Systems

Denon

Dual

Dynaudio

van-den-Hul

Marantz

Meridian

Metrum

Onkyo

Ortofon

Sony

## Zelfbouw Projecten:

A-15

A-25

A-40

A-80

Bartje

L-61

L-80 Mk II

MS-DAC

PMR luidspreker

TRUE voorversterker

Zelfbouw Draaitafel

## Openingstijden:

Donderdag 10 mei van 15 tot 22 uur

Vrijdag 11 mei van 10 tot 22 uur

Zaterdag 12 mei van 10 tot 22 uur

Zondag 13 mei van 10 tot 18 uur

Centrum 't Noord in Hoogeveen is bereikbaar vanaf de A28 en de N37. Men kan ook met de trein komen. De stadsbus vanaf het station Hoogeveen stopt voor het Centrum.

# ZELFBOUW DRAAITAFEL (3)

## door Raymund Stikvoort

Eerdere artikelen over deze draaitafel zijn te vinden in Audio & Techniek nummers 7 en 8.

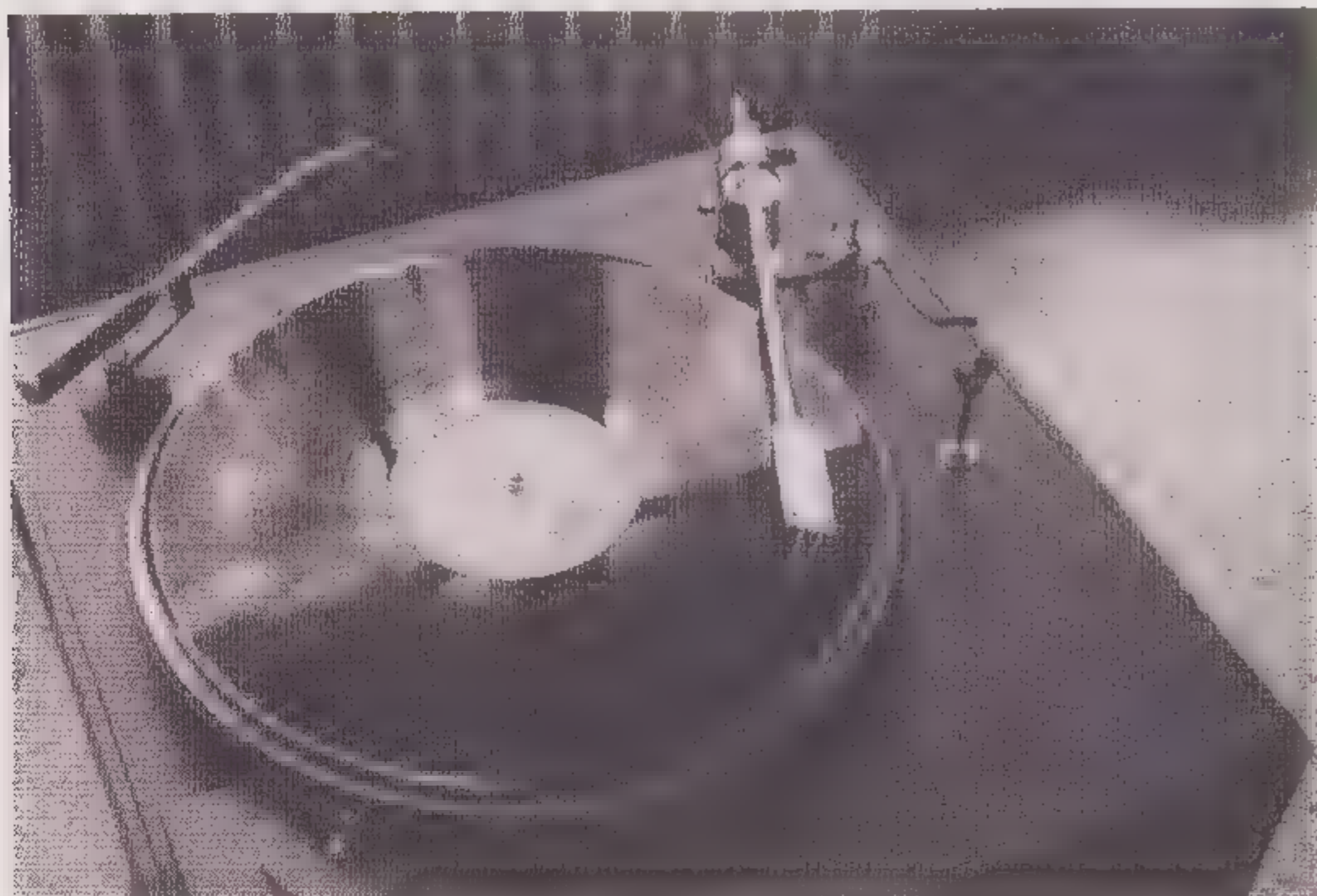
### Motorsturing

In deze laatste aflevering van de 'zelfbouw-platenspeler' wordt de schakeling besproken die de motor van spanning voorziet. De schakeling is zodanig ingericht dat het motortoerental zoveel mogelijk onafhankelijk wordt van invloeden van buitenaf. Om dit te bereiken wordt:

- gebruik gemaakt van een temperatuur- en netspanningsonafhankelijke referentiespanning ( $D_1$ , zie schema),
- een circuit toegepast dat de motorweerstand compenseert (schakeling rond IC 2), met als gevolg dat een door de motor onderhouden variabele wrijving weinig invloed meer heeft op het toerental.

Om dit laatste circuit optimaal te laten werken is een afregeling nodig (P3). Verder dienen de twee toerentallen 33 1/3 en 45 tpm te worden afgeregeld (P1 en P2). De schakeling is geschikt voor uiteenlopende typen (DC-) motoren met een maximale rotorweerstand van 10 ohm (voor grotere waarden van de rotorweerstand dient R 16 groter genomen te worden). Omdat de schakeling geschikt werd gemaakt voor diverse motoren moest ook het toerentalregelbereik (P1 en P2) groot worden gekozen. Dit houdt tevens in, dat de stabiliteit van het motortoerental afhankelijk werd van de nauwkeurigheid van de instelorganen (P1 en P2); deze dienen van een hoge kwaliteit te zijn en 10-slagen potmeters (geen insteltypes) worden hiervoor aanbevolen. De potmeter P3 mag overigens wel een insteltype zijn (wel 10-slagen).

Hieronder de draaitafel, werkend in zijn finale uitvoering.



De schakeling is nog van 3 schakelaars voorzien:

- een keuzeschakelaar voor het toerental (S1)
- een schakelaar waarmee het toerental op 'snel' (33 1/3 of 45 tpm) of 'langzaam' ('kruipen') kan worden gezet (S2, deze laatste voorkomt 'indeuken' van de snaar)
- een schakelaar waarmee de motor kan worden stilgezet (S3) indien dit echt nodig is.

### Afregeling

Hiervoor is een 33 1/3 respectievelijk 45 tpm stroboscoop nodig. Leg deze op het plateau en breng de snaar aan. Draai P3 helemaal naar onder (0 V) en steek de stekker van de motorsturing in het stopcontact. Zet S1 in de stand '33 1/3', S2 in de stand 'snel' en S3 in de stand 'aan'. Draai aan P1 tot de '33 1/3' streepjes van de stroboscoop stil lijken te staan. Druk nu met een vinger, zachtjes, op de bovenkant van de motoras zonder hierbij snaar of plateau aan te raken, druk zo hard als nodig is om de streepjes op de stroboscoop duidelijk 'achteruit' te zien lopen, onthoud hoe hard u hiervoor op de as moet drukken. Draai nu P3 een paar slagen open en regel P1 opnieuw af zodat de '33 1/3' streepjes weer lijken stil te staan. Druk even hard als voorheen op de motoras en let op of de streepjes 'achteruit' gaan lopen. Herhaal deze handelingen net zolang totdat de streepjes niet meer achteruit (maar ook niet vooruit!) gaan lopen als u op de motoras drukt (druk steeds even hard). Als dit instelpunt bereikt is, is het motortoerental wrijvingsonafhankelijk geworden en tevens is het 33 1/3 toerental juist afgeregeld.

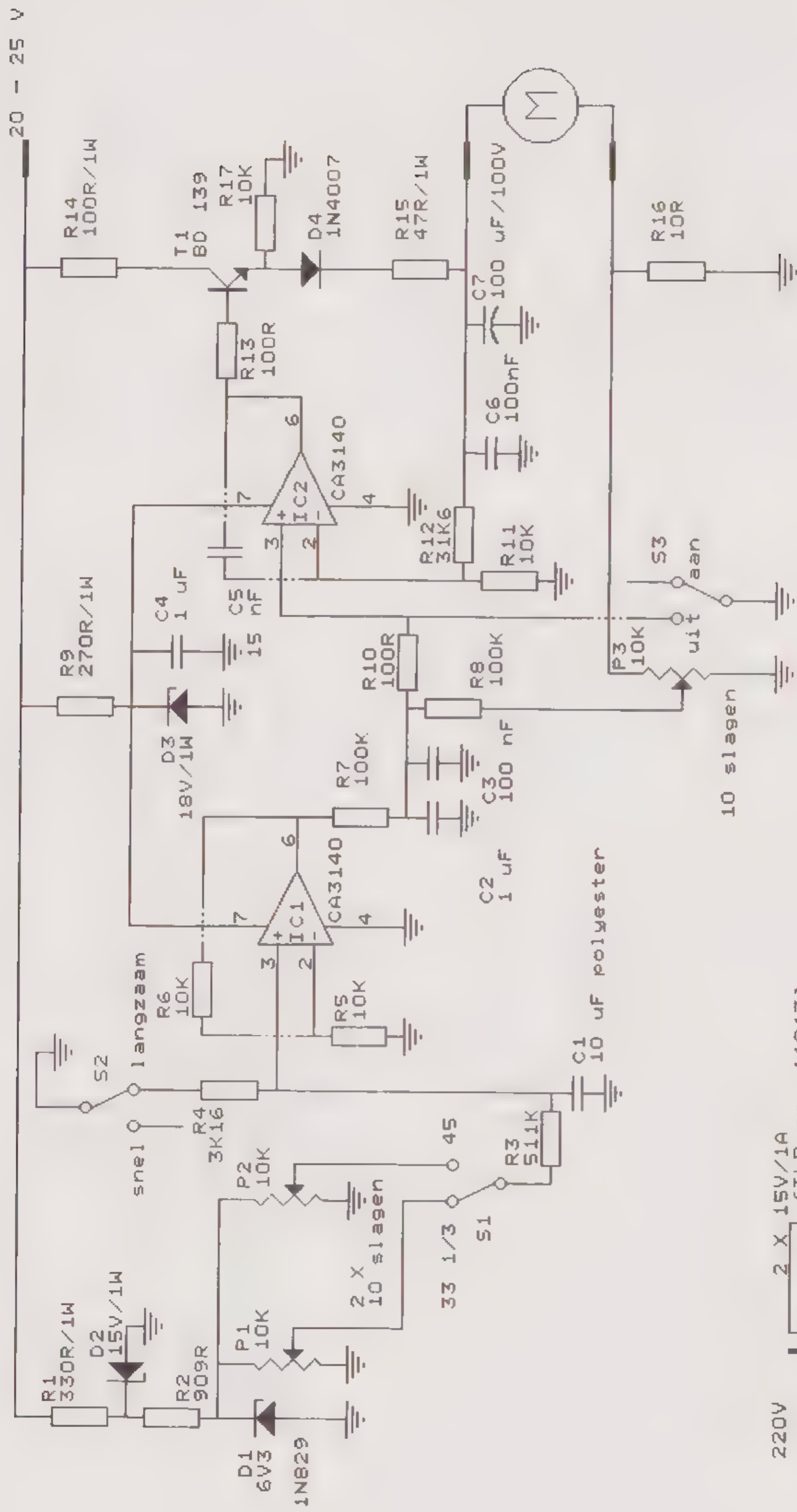
Zet nu S1 in de stand '45' en draai aan P2 tot de '45' streepjes van de stroboscoop lijken stil te staan. De afregeling is hiermee ten einde.

Indien een kleinere of grotere 'kruipsnelheid' (S2 op 'langzaam') gewenst is kan voor R 4 een andere waarde genomen worden.

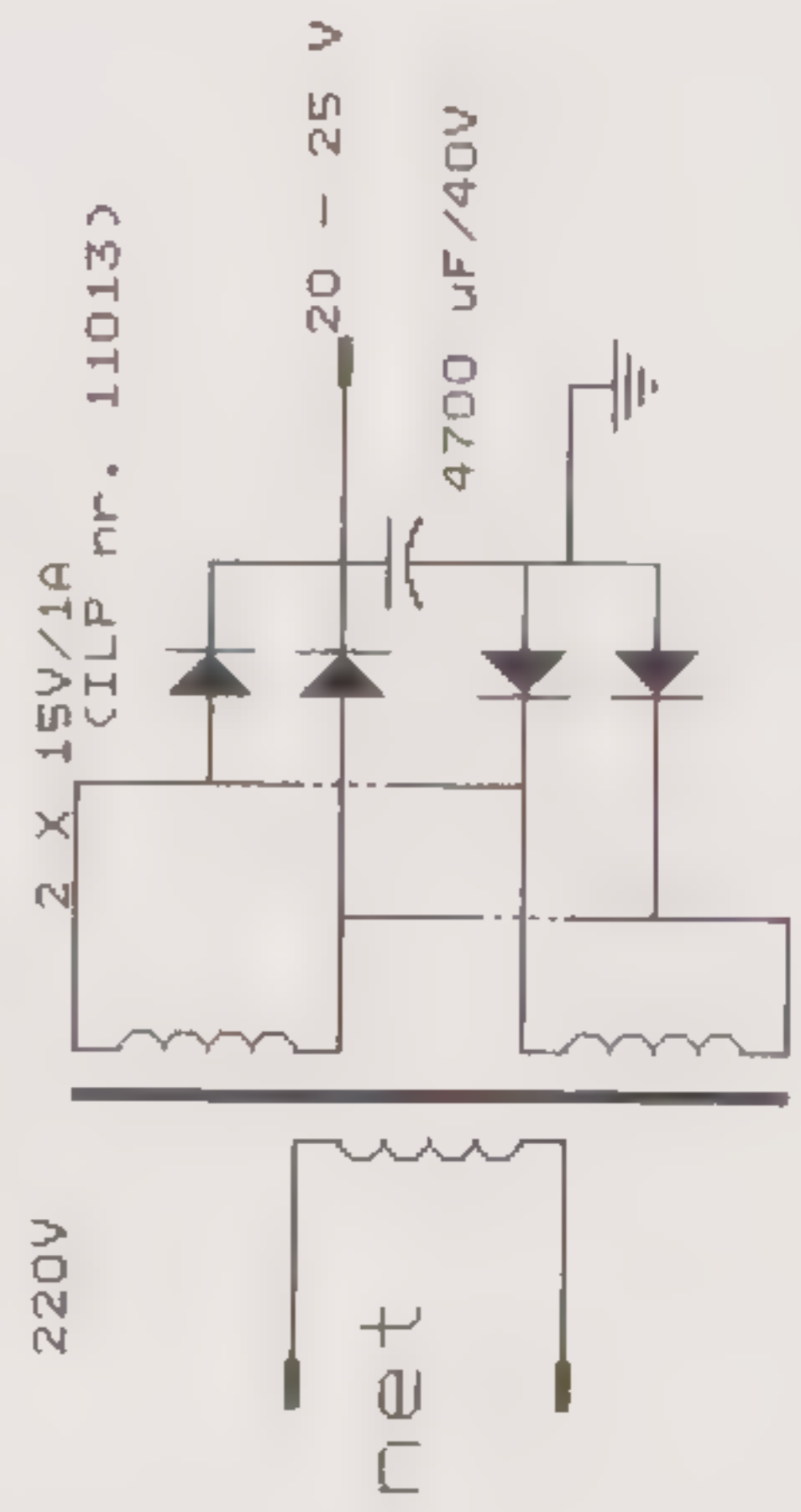
Indien u langdurig de motor stil zet, bijvoorbeeld tijdens uw vakantie, dan verdient het aanbeveling de snaar er af te nemen en zodanig op te bergen dat er geen "deuken" in kunnen ontstaan.

### Bestel coderingen:

- |              |                              |
|--------------|------------------------------|
| Snaar:       | O-ring nr. 2-278 (N545-40)   |
| maten:       | Binnendiameter = 304,39 mm   |
|              | snaardiameter = 3,53 mm      |
|              | hardheid = 40 Shore-A        |
| Leverancier: | Profiltra tel. 03240 - 24228 |
| Motor:       | ESCAP 28D11-222E1            |
| leverancier: | Telerex tel. 076 - 715000    |



Tenzij anders vermeld:  
 alle weerstanden 1% metaalfilm 1/4 W  
 alle condensatoren MKT (Siemens)



# ONTWERP VAN EEN LUIDSPREKER FILTER (2)

door Menno Spijker

In A&T nummer 9 stond het eerste deel van deze artikelserie. De aanleiding voor de serie was een herbezinning op ons bekende ontwerp van een pijpluidspreker. Een uitvloeisel van deze artikelserie is het nieuwe computer programma "A&T Utilities", waarin alle gebruikte formules zijn verwerkt.

De luidsprekers worden hier voorgesteld door weerstanden. Deze voorstelling is in principe niet juist, maar door een impedantiecorrectie toe te passen kan de luidsprekerimpedantie aardig constant gehouden worden. We kunnen de overdracht voor de hoog- en laag/midden-sectie uitrekenen.

Aan de hand van (3) en (7) kunnen we de Bode diagrammen tekenen. Deze zijn voor de amplitude en fase gegeven in de figuren 5 en 6. In deze figuren is  $\omega_e$  genormaliseerd op

$$\omega_e = 1 \text{ rad/s}$$

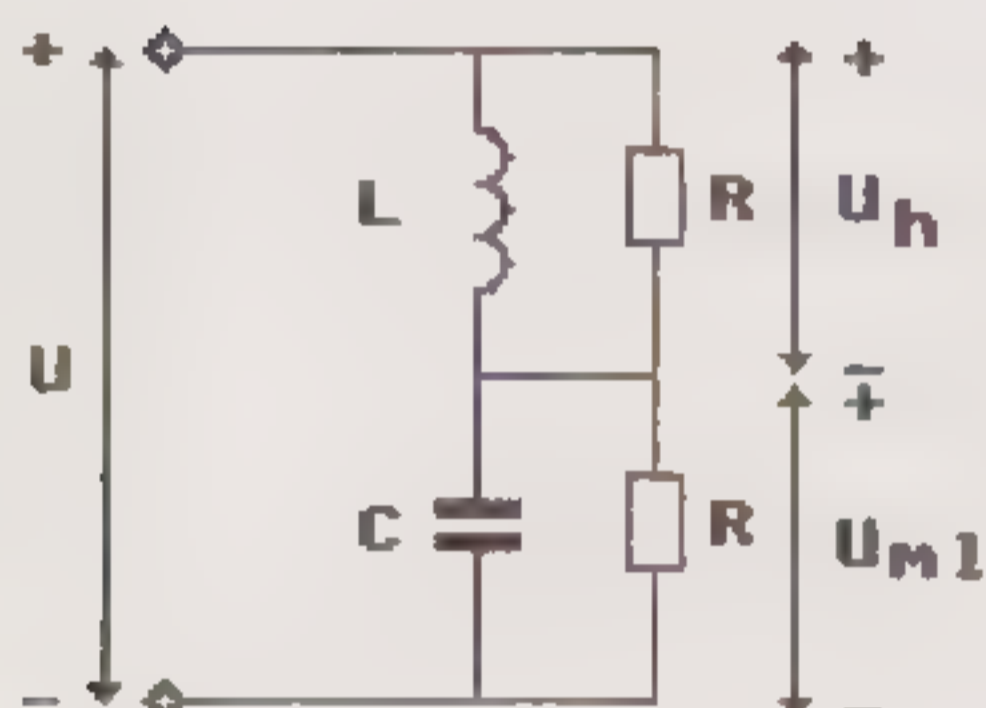
Zie nu de figuren 5 en 6.

De ligging van de polen en nulpunten is afhankelijk van E. Als E afneemt schuiven de polen en nulpunten naar we toe. Als E = 1 vallen alle polen en nulpunten in de Bode-diagrammen samen met  $\omega_e$  en hebben we te maken met twee eerste orde filters in serie.

## Netwerktheorie

### Quasi tweede orde filter

Vanwege de uitstekende ervaringen in het verleden is gekozen voor een quasi-tweede orde wisselfilter. Het is eigenlijk een tweede orde filter, maar door de ligging van de twee nulpunten en de twee polen krijgen we toch filterhellingen van -6 dB/okt. Het algemene schema van een quasi-tweede orde filter is gegeven in fig. 4.



Figuur 4.

Quasi tweede orde filter

## Dimensionering

### Impedantiecorrectie

Bij de dimensionering van luidsprekerfilters moet een bepaalde volgorde gebruikt worden om tot de juiste resultaten te komen. Allereerst moeten de impedanties van de gebruikte luidsprekers bekend zijn. Hierbij wordt een eenvoudig vervangingsschema van de luidspreker gebruikt, namelijk een weerstand  $R_s$  en een spoel  $L_s$  in serie. Dit is zeker geen volledig model van een luidspreker, maar er is in de praktijk binnen bepaalde grenzen goed mee te werken. We willen voor het filter een zo constant mogelijke luidsprekerimpedantie, immers bij de berekening van het filter wordt de luidspreker voorgesteld door een weerstand.

Door de spoel in het luidsprekervervangingsschema loopt de impedantie op bij toenemende frequentie. Om dit te compenseren worden parallel aan de luidspreker een weerstand en een condensator in serie geschakeld. We hebben nu een zogenaamd Zobelnetwerk (zie fig. 7 en 8).

De eigenschap van een Zobelnetwerk is dat de impedantie onafhankelijk van de frequentie is. De waarden van de weerstand en de condensator zijn als volgt:

$$R = R_s \text{ (Ohm)} \quad (10)$$

$$C = \frac{L_s}{R_s^2} \text{ (F)} \quad (11)$$

De impedantie van het geheel is nu gelijk aan R en onafhankelijk van de frequentie.

Voor de laag/midden-sectie geldt:

$$H_{ml} = \frac{U_{ml}}{U} = \frac{\frac{R}{1 + SRC}}{\frac{SRL}{R + SL} + \frac{R}{1 + SRC}} \quad (2)$$

Uitwerken van (2) geeft dan:

$$H_{ml} = \frac{1}{RC} \cdot \frac{S + \omega_e/\xi}{S^2 + 2\omega_e\xi S + \omega_e^2} \quad (3)$$

$$\text{met: } \omega_e = \frac{1}{\sqrt{LC}} \text{ [rad/s]} \quad (4)$$

$$\xi = \frac{1}{Q} = \frac{1}{R} \sqrt{\frac{L}{C}} \quad (5)$$

Zo ook voor de hoogsectie:

$$H_h = \frac{U_h}{U} = \frac{\frac{SRL}{R + SL}}{\frac{SRL}{R + SL} + \frac{R}{1 + SRC}} \quad (6)$$



Uitwerken van (4) geeft:

$$H_h = \frac{S(S + \omega_e \xi)}{S^2 + 2\omega_e \xi S + \omega_e^2} \quad (7)$$

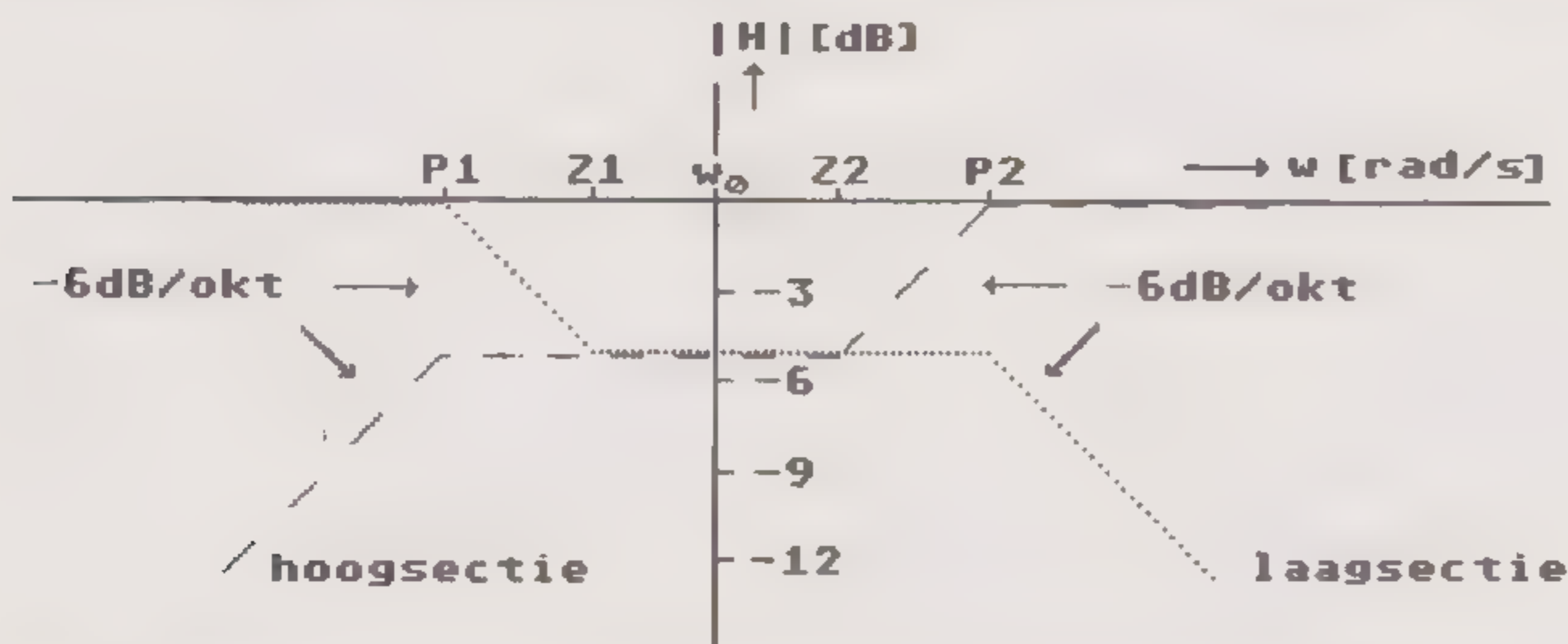
met dezelfde  $\omega_e$  en  $\xi$  als voor de midden/laagsectie.

Met (4) en (5) kunnen we L en C uitdrukken in Q,  $\omega_e$  en R.

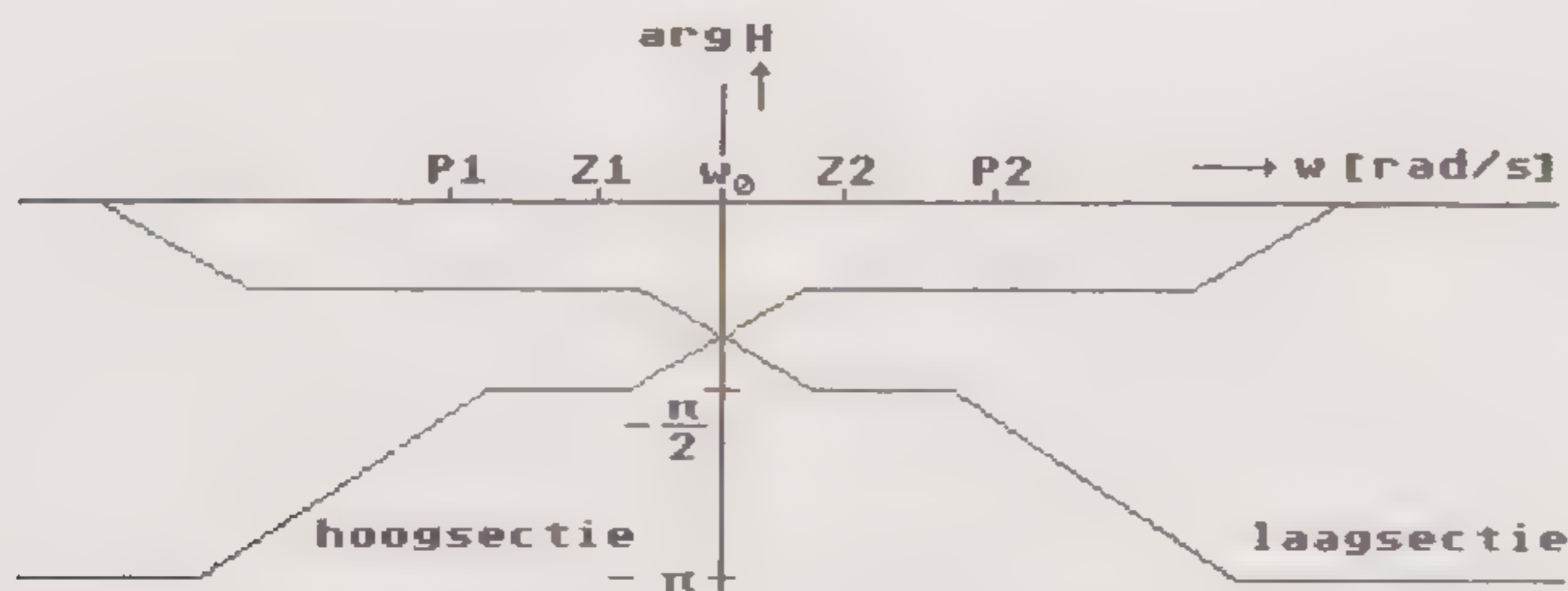
$$L = \frac{R}{\omega_e Q} \quad [\text{H}] \quad (8)$$

$$C = \frac{Q}{\omega_e R} \quad [\text{F}] \quad (9)$$

Q en  $\omega_e$  zijn vrij te kiezen, R hangt af van de gebruikte luidsprekers.



Figuur 5. Bode amplitudediagram van een quasi-tweede orde filter



Figuur 6. Bode fase-diagram van een quasi-tweede orde filter

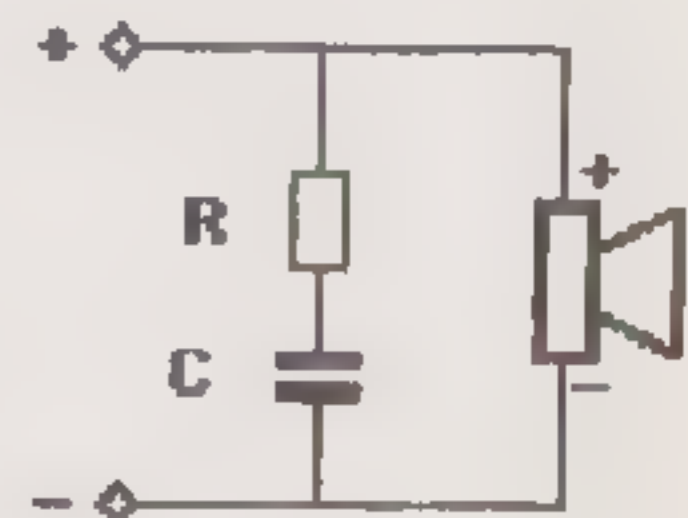
In de praktijk gaat dat niet helemaal op. Dit komt omdat de luidspreker in werkelijkheid complexer is dan een spoel en een weerstand. Als we echter de impedantie van de luidspreker beter willen corrigeren, zijn er meer componenten nodig. Dit zal de geluidskwaliteit niet per definitie ten goede komen (immers hoe minder componenten, hoe liever).

In het geval dat de betreffende luidspreker een resonantiefrequentie heeft die dicht bij of in het weer te geven gebied ligt, kan deze resonantiefrequentie onderdrukt worden door een extra RCL-kring parallel te schakelen (zie fig. 8).

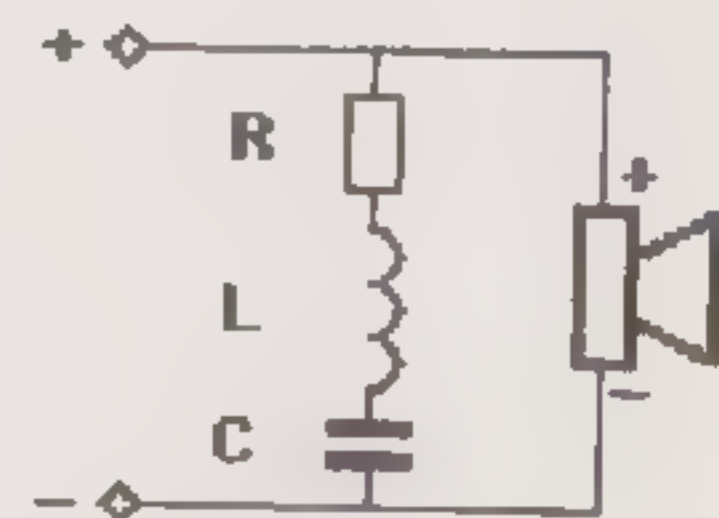
De luidspreker heeft op de resonantiefrequentie een impedantiepiek. Deze wordt nu gecompenseerd door de impedantedip van de RCL-kring. Deze RCL-kring wordt daarom ook wel een zuigkring genoemd. De waarden van R, C en L worden als volgt berekend:

$$R = R_{ls} + \frac{Q_{ls} \cdot R_{ls}}{Q_{res}} \quad (\text{Ohm}) \quad (12)$$

$$C = \frac{1}{2 \cdot \pi \cdot f_{res} \cdot Q_{es} \cdot R_{ls}} \quad (\text{F}) \quad (13)$$



Figuur 7. RC-impedantiecorrectie



Figuur 8. RCL-impedantiecorrectie

$$L = \frac{Q_{es} \cdot R_{ls}}{2 \cdot \pi \cdot f_{res}} \quad (H) \quad (14)$$

Als de  $Q_{ms}$  en  $Q_{es}$  van de luidspreker niet bekend zijn kan de RCL-kring berekend worden uit het impedantieverloop als functie van de frequentie. Hiervoor moeten de resonantiefrequentie, de impedantie op de resonantiefrequentie en de bandbreedte van de resonantie gemeten worden. Dit kan met een signaalgenerator en een oscilloscoop gebeuren. Als het mogelijk is moeten deze parameters gemeten worden aan de luidspreker als hij in de kast gemonteerd is. De kast beïnvloedt namelijk al deze parameters.

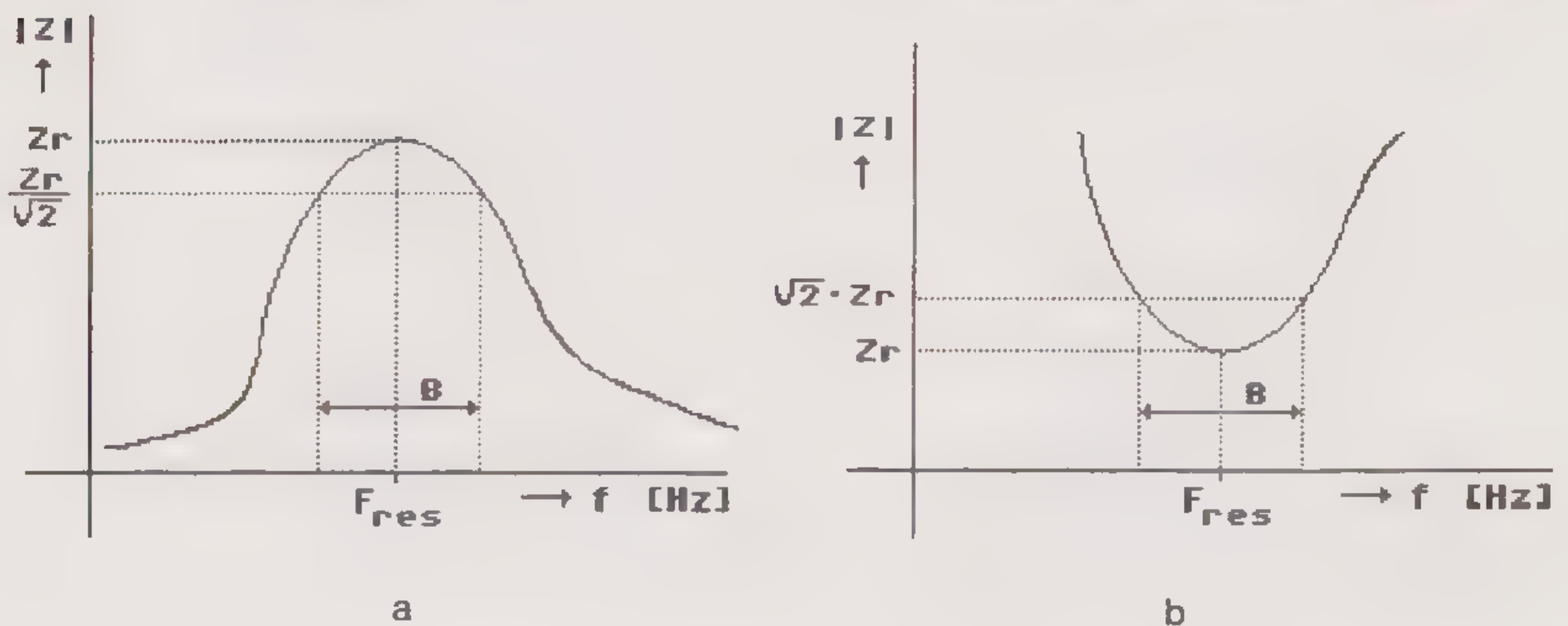
$$L = \frac{R}{2 \cdot \pi \cdot B} \quad (H) \quad (16)$$

$$C = \frac{1}{L (2 \cdot \pi \cdot f_{res})^2} \quad (F) \quad (17)$$

met  $B$  = bandbreedte van de impedantiepiek

### Rendementsaanpassing

In de praktijk hebben tweeters altijd een hoger rendement dan bas/midden-luidsprekers. De tweeter moet dus gedempt worden. Dit



Figuur 9. Impedantieverloop van de luidspreker rond de resonantiefrequentie (a) en de zuigkring (b)

De luidspreker is rond de resonantiefrequentie te beschouwen als een RCL-parallelkring (sperkring). Door nu een RCL-seriekring (zuigkring) parallel aan de luidspreker te schakelen, wordt de impedantiepiek van de luidspreker precies gecompenseerd door de impedantedip van de zuigkring, mits deze juist gedimensioneerd is, d.w.z. dezelfde resonantiefrequentie en kwaliteitsfactor. Voor  $R$ ,  $C$  en  $L$  vinden we de volgende uitdrukkingen.

$$R = Z_{ls} \text{ bij } f_{res} \text{ (Ohm)} \quad (15)$$

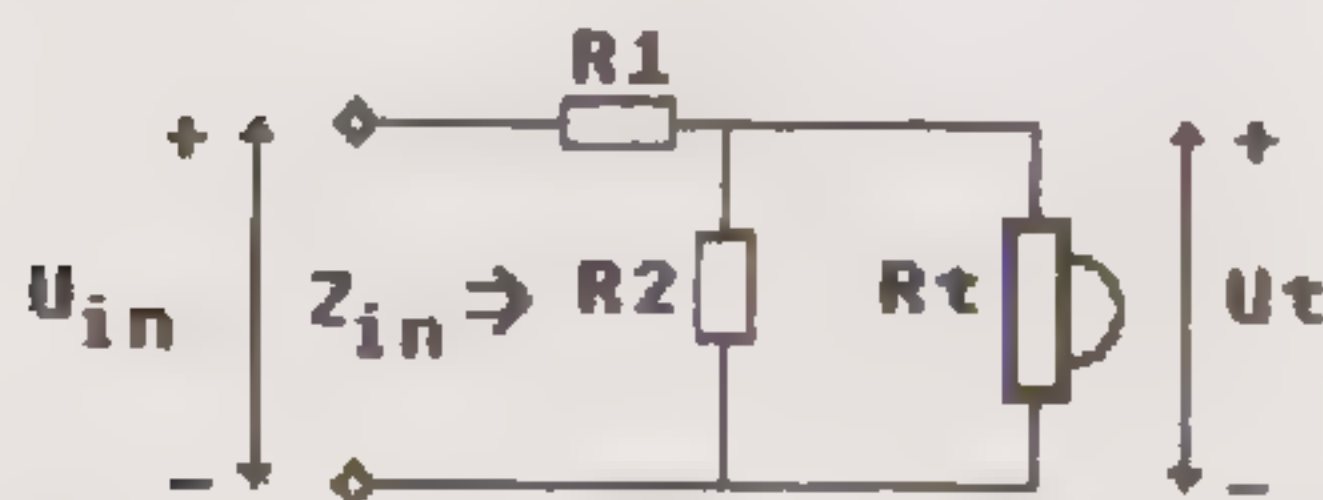


Fig. 10, schema van de verzwakker.

kan gebeuren door in serie met de tweeter een weerstand te schakelen. Het nadeel hiervan is dat de impedantie van het geheel altijd hoger wordt en die impedantie moet gelijk zijn aan die van de bas/midden luidspreker. Daar zijn we tenminste van uitgegaan bij de formules van het quasi tweede-orde filter. De impedantie van de bas/midden-luidspreker kunnen we niet verhogen door een weerstand in serie te zetten. We zijn dan de dempingsfactor van de versterker kwijt, wat resulteert in een minder strakke bas.

Als we als verzwakker een spanningsdeler (zie fig. 10) gebruiken kunnen we de totale impedantie zowel verhogen als verlagen. Deingangsimpedantie van het netwerk moet gelijk zijn aan de impedantie van de bas/midden-luidspreker. De impedantie van de tweeter is bekend.

Voor de ingangs impedantie  $Z_{in}$  geldt:

$$Z_{in} = R_1 + R_2 // R_t = R_1 + \frac{R_2 \cdot R_t}{R_2 + R_t} \quad [\Omega] \quad (18)$$

Voor de verzwakking H van de spanningsdeler geldt:

$$H = \frac{U_t}{U_{in}} = \frac{R_2 // R_t}{R_1 + R_2 // R_t} = \frac{R_2 \cdot R_t}{Z_{in}(R_2 + R_t)} \quad (19)$$

Als we (18) en (19) omwerken krijgen we de volgende uitdrukkingen voor  $R_1$  en  $R_2$ :

$$R_2 = \frac{H \cdot Z_{in} \cdot R_t}{R_t - H \cdot Z_{in}} \quad [\Omega] \quad (20)$$

$$R_1 = Z_{in} - \frac{R_2 \cdot R_t}{R_2 + R_t} \quad [\Omega] \quad (21)$$

type	$R_{1s}$	L	R	C
Focal 5N411-L	6,7 $\Omega$	0,74 mH	6,8 $\Omega$	16,5 $\mu F$
Dynaudio D-28-AF	5,8 $\Omega$	0,09 mH	5,6 $\Omega$	3,2 $\mu F$

Tabel 1. RC-correcties voor beide luidsprekers.

## Rekenvoorbeeld van een seriefilter

### Impedantie en rendementsaanpassingen

Allereerst wordt het impedantieverloop van beide luidsprekers gecorrigeerd. Van de luidsprekers hebben we de weerstand en de zelfinductie nodig.

Zie nu ook Tabel 1.

Met behulp van (10) en (11) kunnen we de waarden van R en C voor beide luidsprekers berekenen. Dit geeft de waarden zoals die staan in tabel 1. De weerstanden zijn afgerond op een waarde uit de E12 reeks. De condensatoren zijn niet afgerond op een waarde uit de E6 reeks, omdat deze toch samengesteld moeten worden uit meerdere condensatoren.

De Dynaudio D-28-AF heeft een hoger rendement dan de Focal 5N411-L. Het verschil is -3,5 dB bij 1 W, 1 m. Dit verschil zou een verzwakking van de tweeter van 0,67 betekenen. Als we er van uitgaan dat deze cijfers kloppen, kunnen we de verzwakkingsweerstand berekenen met (20) en (21). Voor  $Z_{in}$  en  $R_t$  nemen we de gecorrigeerde impedanties van respectievelijk de Focal 5N411-L (6,7 Ohm) en de Dynaudio D-28-F (5,3 Ohm). Dit levert de volgende waarden op:

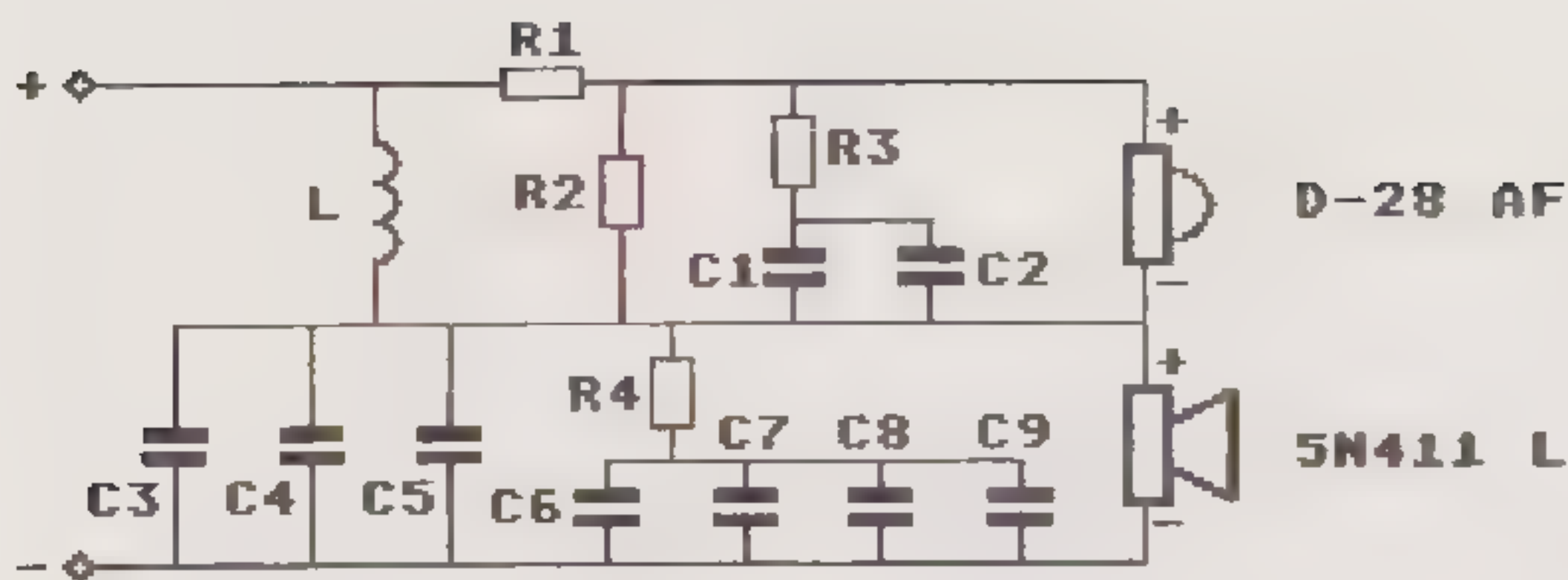
- $R_1 = 2,2$  Ohm (2,22 Ohm)
- $R_2 = 28$  Ohm (28,9 Ohm)

Tussen haakjes staan de onafgeronde waarden. Op de resonantiefrequentie heeft de Dynaudio D-28-AF geen grote impedantiepiek. Aangezien deze resonantiefrequentie twee octaven onder de kantelfrequentie ligt en we het liefst zo weinig mogelijk componenten willen gebruiken in het filter, wordt geen zuigkring toegepast om deze resonantie te onderdrukken.

### De wisselfrequentie

De componenten die in het quasi tweede-orde de kantelpunten bepalen zijn L, C en de (gecorrigeerde) luidsprekerimpedanties, voorgesteld door R. Als de kwaliteitsfactor en de kantelfrequentie bekend zijn kunnen we de waarden van L en C berekenen met respectievelijk (8) en (9). We willen een overnamefrequentie van 2500 Hz. De Focal 5N411-L begint pas af te vallen bij 5 KHz. Met een wisselfrequentie van 2500 Hz hebben we nog een octaaf over waarin de luidspreker geen rare dingen doet. De tweeter heeft een resonantiefrequentie van 700 Hz wat nu twee octaven beneden de wisselfrequentie zit.

De gecorrigeerde impedantie van de 5N411-L is (in theorie) 6,7 Ohm. Het is overigens beter om de gecorrigeerde impedantie op de gewenste wisselfrequentie te meten. We gaan uit van de impedantie van de bas/midden luidspreker. De gecorrigeerde impedantie van de tweeter kunnen we straks nog verhogen of verlagen met de rendementsaanpassing van de tweeter. Als kwaliteitsfactor kiezen we 0,577. Dit is een kwaliteitsfactor die eigenlijk hoort bij een tweede orde Bessel parallelfilter, al blijkt het in dit wisselfilter uitstekend te klinken.



Figuur 11. Het complete schema van het wisselfilter

We rekenen dan eerst de spoel L uit:

$$L = \frac{6,7}{2 \cdot \pi \cdot 2500 \cdot 0,577} = 0,74 \text{ mH}$$

Aangezien deze waarde niet verkrijgbaar is in de winkel ronden we L af op 0,75 mH.

We berekenen met dezelfde impedantie en kwaliteitsfactor de wisselfrequentie die we met de afgeronde inductie krijgen.

$$F = \frac{6,7}{2 \cdot \pi \cdot 0,577 \cdot 0,75 \cdot 10^{-3}} = 2464 \text{ Hz}$$

Met deze nieuwe frequentie berekenen we de waarde van C.

$$C = \frac{0,577}{2 \cdot \pi \cdot 2464 \cdot 6,7} = 5,56 \text{ uF}$$

Dit is ook geen waarde uit de E6 of E12 reeks, maar hij moet samengesteld worden door parallelschakeling van 4,7 uF en 1,0 uF. In theorie krijgen we dan 5,7 uF maar door de condensatoren eerst te meten en te selecteren kan nauwkeurig de gewenste waarde verkregen worden. Men moet dan wel beschikken over een capaciteitsmeter, een voorraadje condensatoren en wat tijd.

### Het totale filter

In fig. 11 is uiteindelijk het complete schema van het wisselfilter gegeven. De verschillende delen zijn nog goed te herkennen.

Alle componentenwaarden staan hieronder nog eens voor alle duidelijkheid vermeld.

R1 = 2,2 Ohm	C1 = 3,2 uF	C6 = 10 uF
R2 = 28 Ohm	C2 = polystyreen	C7 = 4,7 uF
R3 = 5,6 Ohm	C3 = 1,0 uF	C8 = 1,5 uF
R4 = 6,8 Ohm	C4 = 4,7 uF	C9 = polystyreen
L = 0,75 mH	C5 = polystyreen	

De condensatoren moeten polypropyleen (MKM) typen zijn. De waarde van de polystyreen condensatoren is niet kritisch. Een waarde van enkele tientallen nanofarads voldoet al. In de proefschakeling is steeds 68 nF gebruikt. De totale capaciteit van de parallel geschakelde condensatoren verandert dan niet noemenswaardig.

### Slotopmerkingen

Men moet goed beseffen dat bovenstaand ontwerp slechts een theoretisch voorbeeld is. De rekenvoorbeelden zijn gemaakt aan de hand van de gegevens zoals die door de fabrikanten opgegeven worden. Deze gegevens kunnen in werkelijkheid wel eens wat afwijken van wat de fabrikant specificceert. Het is dus altijd aan te bevelen zoveel mogelijk aan de luidspreker zelf te meten en het liefst als deze in de behuizing gemonteerd zijn. De behuizing is van invloed op de parameters van de luidsprekers en het wisselfilter dient zoveel mogelijk afgestemd te worden op het totale luidsprekersysteem.

## T.R.U.E. (2)

Tot verdriet van vele lezers is er in het vorige nummer een deel van de onderdelenlijst van de buizen voorversterker weggevallen. Hieronder volgt het ontbrekende deel.

### ONDERDELENLIJST TRUE POWER SUPPLY

(aanvulling op de lijst in nummer 9)

C24 = 47 nF

#### Dioden:

D1 = BYW95C, BYW56, 1N4007

D2 = BYW95C, BYW56, 1N4007

D3 = BYW95C, BYW56, 1N4007

D4 = BYW95C, BYW56, 1N4007

D5 = 1N4007

D6 = 6,8 V/1,3 W, zener

D7 = 1N4007

D8 t/m D19 = 1N5401

D20 = 1N4001

D21 = 1N4001

D22 = 1N4148

#### Transistoren:

T1 = BF469

T2 = TIP33

T3 = BC556

T4 = TIP33

T5 = BC556

#### IC's:

IC1 = LM317T

IC2 = uA723 (DIL)

IC3 = uA723 (DIL)

#### Transformatoren:

Tr1 = 2x110 V/50 VA

Tr2 = 2 x 9 V/50 VA

Z1 = 2 A traag

## AUDIOPHILE

Geachte A&T redactie,

Het is alweer een aantal jaren geleden dat ik een nummer van Audio & Techniek voor me had liggen. Wie schetst mijn verbazing toen ik afgelopen week het blad na al die jaren weer zag liggen!

Na het blad ingekeken te hebben moet ik konkluderen dat het oude vuur nog steeds brandt. Maar helaas wel met een "nieuwe" ploeg die schijnbaar wat minder neutrale oren hebben dan b.v. Peter van Willenswaard uit de vroegere A & T uitgaven.

In de luidsprekertest in het 8e nummer zijn namelijk behoorlijk wat fouten en verkeerde konklusies gemaakt.

1. De gebruikte installaties zijn van veel te laag allooi om deze prijklassen speakers aan te sturen. Een Denon DCD-620 CD-speler b.v. gebruik je toch echt niet bij een kwaliteitsspeaker zoals de JK-Acoustics-04.
2. Abusievelijk is deze JK-04 diverse malen Optima 3 genoemd, wat toch echt een heel andere speaker is.
3. 1 CD en 1 LP is echt veel te weinig software voor een test van welk audio-apparaat dan ook.
4. De Rauna Balder die in het hoog maar matig wordt beoordeeld, krijgt dan toch een (veel) hoger punt hiervoor dan de veel positiever beoordeelde JK-04! Erg vreemd.
5. Er wordt in de test nergens vermeld of de speakers gebiwired zijn en zo ja met welke kabelsoorten dan?

In de test wordt enkele malen vermeld dat het geluidsbeeld bij de diverse kandidaten niet los komt van de kast. Zoals U zelf waarschijnlijk ook wel zult weten komt dit voort uit een zekere misaanpassing tussen de luidsprekers en de rest van de gebruikte componenten. Waarom zijn er niet veel meer soorten en typen versterkers gebruikt?

Wij zijn als vereniging zeer goed op de hoogte van de klankverschillen tussen de diverse luidsprekers en overige componenten en weten daardoor dat het "hard" klinken van b.v. een saxofoon meestal is terug te leiden naar randapparatuur met te weinig oplossend vermogen. Meestal ligt het dus niet aan de luidsprekers.

Met vriendelijke groeten,

namens muziekluistervereniging Audiophile

Werner Ero

Drunen

antwoord:

*Inderdaad zijn niet alle medewerkers van A&T identiek aan de staf uit 1982. Dat wil ons inziens niet zeggen dat de huidige medewerkers minder vakkundig zijn.*

*We achten de vakkennis van de auteur van het gewraakte artikel ruim voldoende om inzicht te verkrijgen respectievelijk zijn bevindingen voor anderen te noteren m.b.t. audio apparatuur. En inderdaad: "Het vuur brandt".*

*In Audio & Techniek trachten we immer de installaties te beschrijven waarmee de onderzochte apparatuur beluisterd is. Op die wijze kunnen lezers die enigszins op de hoogte zijn redelijkerwijs beoordelen hoe het onderzochte apparaat in congruente situaties kan klinken. De omschrijving van de luistercondities neemt ruimte in het blad in. De totale test omvat (mede daardoor) 10 pagina's, wat rijkelijk veel is. Desondanks blijkt dat onze omschrijving te summier is voor u. De gebruikte apparatuur is van een meer dan redelijk niveau en de CD-spelers ook. Nogmaals we sommen die apparatuur op ter referentie en indien u dezelfde luidsprekers met een betere cd-speler combineert zullen de resultaten wellicht ook beter zijn. De geconstateerde verschillen blijven ons inziens identiek en daar gaat het om. Inderdaad hebben we een abuis gemaakt met de type aanduiding van de JK-luidspreker. Het gaat om de JK-04. Excuses hiervoor.*

*De luidsprekers zijn "officieel", d.w.z. door het panel, met drie muziekstukken beluisterd. Daarnaast zijn alle luidsprekers met veel verschillende muzieksoorten wekenlang door verschillende medewerkers beluisterd. De daarbij opgedane ervaringen wijken nauwelijks af van het gepubliceerde. (In het geval dat een medewerker een zeer afwijkend oordeel heeft dan wordt dat in een aparte kolom gepubliceerd)*

*In de tekst kunt u lezen dat we moeite hadden met de hoogweergave van de Rauna Balder. We hoorden wat kleuring en wijten dat aan het toegepaste hoorntje. De JK-04 had ook wat problemen, echter de totaalindruk was beter. Het hogere punt voor het hoog van de Rauna heeft te maken met het hogere rendement.*

*Er is niet "gebiwired".*

*J.S.*

## TESTEN OP VERZOEK

Mijne heren,

Gaarne test in audio en techniek betreffende volgende onderdelen.

LUIDSPREKERS: PROAC-MINI TOWER  
\*IMPULSE-74/94\*JM-LAB-OLYMP  
708-K2\*MAGNEPLANAR\*KEF 104-2-

VERSTERKER: ACCUPHASE-E206

LUIDSPREKERKABEL-MONITOR-PC  
SILVERLINE-2,5-4mm-van den Hul cs122

C.D. INTERLINK van den Hul-CD102  
MKIII

I.V.M. vermoedelijke aankoop van een van bovengenoemde onderdelen. Bij voorbaat dank.

A. CRANENBROEK HELMOND

antwoord:

*U bent geen abonnee en dat is mede een reden om niet op uw verzoek in te gaan. Overigens kunt u dergelijke testen laten uitvoeren door een aantal laboratoria in ons land. De uurprijs kunnen we niet noemen.*

2e brief van dezelfde lezer

P.S. zal ook nimmer geen abonnement nemen op audio & techniek!! ZIE HOME STUDIO

2e antwoord

*Home Studio komt ons regelmatig onder ogen. Uw cryptische reactie begrijpen we niet.*

Voor alle duidelijkheid: het hierboven afgedrukte is de letterlijke tekst en schrijfwijze van de betrokken lezer (red.)

## WET VAN OHM

L.S.

Graag zou ik wat meer willen weten over impedantie tussen een receiver DENON DR A55 en geluidsboxen. Op deze DR A55 heb ik 2 boxen van Celestion DL6 8 Ohm aangesloten.

Moet de ingangsimpedantie in dit geval 8 Ohm altijd gelijk zijn aan de impedantie van de boxen.

Wat gebeurt er als ik op de DR A55 vier boxen van 4 Ohm aansluit en wat als ik vier boxen van 16 Ohm aansluit en ook als ik 2 boxen 4 Ohm aansluit en 2 boxen 16 Ohm aansluit en waarom gebeurt er wat er gaat gebeuren.

Ik wil nog een of twee boxen extra aansluiten bij de twee Celestions DL6 die ik al heb. Daarbij stel ik aan het geluid niet zulke hoge eisen omdat ze in de keuken gebruikt worden maar ze moeten wel zo klein mogelijk zijn (melkpak model). Wat raadt u mij aan?

A. Bakker

Deventer

antwoord:

*Zoals u in verschillende van onze testen hebt kunnen lezen zijn luidsprekers niet altijd 8 Ohm. Uw Celestion DL6 luidsprekers komen beneden 4 Ohm (onder muziekomstandigheden) en daar heeft uw versterker het al moeilijk mee. Parallel aansluiten van een tweede set raden we u daarom af.*

Wet van Ohm

*weerstanden parallel: de weerstandwaarde in een breuk als noemer zetten en de waarden optellen. Daarna de breuk omkeren.*

Bijvoorbeeld

$2 \times 4 \text{ Ohm parallel} = 1/4 + 1/4 = 2/4 = ,$   
omgekeerd =  $4/2 = 2 \text{ Ohm.}$

*weerstand in serie: gewoon bij elkaar tellen, dus*

$4 \text{ Ohm} + 4 \text{ Ohm} = 8 \text{ Ohm.}$

## VARIANT A-80

Geachte redactie,

Geïnspireerd door de gunstige ervaringen met de SC-10 en de laatste versie van de A-80, heb ik de volgende configuratie gebouwd:

Spanningsversterker uit A&T-5, doch met 'ouderwetse' buizenvoeding (veel weerstanden in serie en elco's parallel); een goede voeding zit wel in de pen. De gloeidraads spanning is wel gelijkgericht en afgevlakt.

De stroomversterker is analoog opgebouwd als in A&T-5 blz.44, doch zonder het IC, maar met dubbele Fets.

Van een kennis had ik ooit voor fl 100,- een kapotte Marantz Stereo 250 gekocht. In deze kast heb ik de stroomversterker gebouwd. Op de koelribben zijn speciale Fet-houders gemonteerd, waardoor het geheel op de voeding na natuurlijk direct aan de Fet-pootjes resp. -huis gemonteerd is.

De spanningsversterker heb ik apart op een omgekeerde aluminium bak gemonteerd met volumeregelaar, ingangsschakelaar etc.

De SA-10-versterker staat nu bij mijn buurman, tot volle tevredenheid overigens.

De hele configuratie heeft mij +/- fl 800,- gekost.

De speakers die ik heb zijn de Focal Onyx. Deze zijn uitgerust met 2, tot 200 Hz parallel werkende, woofers. De grootste van deze twee wordt direct aangestuurd met een Dynaco St-120 versterker, die een RC filter van 12 dB aan de ingang heeft. Deze Dynaco wordt nog vervangen door de A-15.

Mijn vragen zijn de volgende:

-heb ik met mijn a-technische achtergrond deze versterker (m.n. stroomversterker) goed opgebouwd.

-Brom: Indien er niets op de stroomversterker aangesloten is, bromt deze;

-is de CD-speler direct aangesloten, dan is deze absoluut bromvrij;

-is de spanningsversterker aangesloten, dan is er nauwelijks brom; in ieder geval niet hoorbaar op de luisterplaats. Hoe is deze brom te elimineren?

-Is e.e.a. binnen redelijke grenzen nog te verbeteren?

Luisterervaring: Deze versterker is duidelijk beter dan de SA-10; alles komt er precies uit en is goed te plaatsen.

Toen ik een paar pijpluidsprekers had geleend, bleek een schitterend drie-dimensionaal beeld mogelijk. De Focal is dan waarschijnlijk door zijn kastvorm in het nadeel. Ik overweeg dan ook deze in pvc-pijp van 400 mm in te bouwen.

Algemene vragen.

-Is het mogelijk om de specificaties van de 2SJ50 en 2SK135 te krijgen.

-Is het mogelijk bij de bouwontwerpen aan te geven hoe de penindeling van de IC's is en de transistoren, zoals bv. Elektoer dat doet? Veel na-cq zelfbouwers kunnen dan de schakeling zonder kans op rookverschijnselen nabouwen op een universeelprint.

Overigens ben ik zeer verheugd over de terugkeer van Audio & Techniek!

Met vriendelijke groet,

P.S. De offsetspanning bij de stroomversterker is verwaarloosbaar klein (50 mV. De ruststroom bedraagt per kanaal ca. 700 mA.

FL. Oudshoorn

Waddinxveen

antwoord:

*Experimenten juichen we graag toe. Echter wel experimenten die met kennis van zaken worden uitgevoerd. In uw geval kunnen we spreken van toevallig geslaagd hobbyisme. Met andere woorden: we hebben veel bezwaar tegen uw aanpak. Uit het voorgaande volgt ook de reden waarom we geen "pin-out" geven bij de schema's.*

*1. De "klank" van een versterker, en vooral een versterker met High End aspiraties, wordt voor een zeer groot deel bepaald door de print lay out. Daarnaast natuurlijk door de "muzikale" kwaliteit van de componenten, waarbij de condensatoren de grootste rol spelen. De lay out van onze versterkerschakelingen zijn tot in den treure beproefd, waardoor we een redelijke mate van garantie kunnen geven op de resultaten bij nabouw. Deze gang van zaken kost wel veel tijd en geld. Dat nu is weer een reden om geen lay outs te publiceren. Uit de verkoop van printplaten kunnen we enigermate onze kosten van onderzoek terug verdienen.*

*2. Niet alleen uw lay out, maar ook de schakeling, wijkt belangrijk af van het gepubliceerde. We raden u dringend aan de schakeling ten minste aan te passen aan de gegeven schema's. Uw gloeidraadvoeding leidt tot een dusdanig risico, dat we u aanraden de versterker in deze vorm niet meer in te schakelen. (Op het moment van inschakelen is de weerstand van de gloeidraad hoog en moeten de zenerdioden een veel te grote stroom verwerken. Als de zener het begeeft dan wordt ie onmiddellijk gevolgd door (het zachtjes heen gaan van) de aangesloten buizen.)*

*3. Het ombouwen van uw Focal-set in een ronde pijp leidt hoogstwaarschijnlijk niet tot het gewenste resultaat. De reden waarom onze pijpluidsprekers ruimtelijk klinken heeft te maken met drie zaken:*

- a. de pijpdiameter is optimaal*
- b. de filters zijn Bessel, 6 dB/octaaf*
- c. de filters zijn serie-filters, waardoor minder componenten in de signaalweg zitten.*

*Indien u uw luidsprekers wilt ombouwen dan kunt u met behulp van de programma's LS-PRO en Utilities 1.0 een en ander doorrekenen.*

*Veel succes met uw verdere experimenten en nogmaals experimenteer niet verder dan uw kennis en meetapparatuur toelaten.*

J.S.

## PIJPLUIDSPREKERS

Geachte Redactie,

Ik heb enige jaren geleden een stel L-50 pijpluidsprekers gebouwd, voorzien van de Focal 5N411, de Audax HD12x9 en het Remo-filter.

Alhoewel ik over het geluid nog steeds tevreden ben veronderstel ik op grond van uw publicaties dat er het nodige te verbeteren valt.

Door de vele (al dan niet ingezonden) publicaties ben ik het spoor echter een beetje bijster. Wat is nu de beste modificatie? Kunnen de units voor de L-61 ook ingebouwd worden in de L-50 pijp? Mijn L-50 wordt aangestuurd door een Accuphase 205.

Tenslotte vermeld ik naar aanleiding van uw commentaar op de ingezonden brief van Bose bv. in A&T nr. 9 dat met de "gestreken bas" waarschijnlijk bedoeld wordt de LP/CD "We get requests" van het Oscar Peterson trio (Verve-810047-2).

met vriendelijke groeten,

Frans Veen Uithoorn

antwoord:

*1. uw filter is niet in overeenstemming met ons ontwerp. U zou het kunnen ombouwen. Gebruik dan liefst voor alle condensatoren polypropyleen, bijvoorbeeld Ropel.*

*2. De pijp is berekend voor één bepaalde basunit. Dat geldt overigens voor iedere (serieuze) luidsprekerbehuizing. Indien u de L-61 overweegt dan dient u dus een nieuwe, langere, pijp te maken. De bouwtekeningen staan in A&T nummer 5 en het filter in nummer 7.*

J.S.

## MS-TUBE

Beste Menno,

al geruime tijd ben ik geabonneerd op een ander audio tijdschrift. Onlangs kreeg ik een nummer van A&T onder ogen. Dit is natuurlijk een veel geschikter blad voor een student met een kleine beurs.

Ik las met genoegen je verhaal over de modificatie van een Philips HF-309 in A&T nummer 8. Ik heb nu de volgende vraag:

Weet jij een leuk adresje waar je buizenversterkers uit de jaren zestig kunt verkrijgen (Sansui AU-111).

Arjen Visserman Drachten

antwoord:

*Zo'n adresje weten we niet. Je kunt het proberen bij vrienden, kennissen en op de markt. De Sansui vinden we twijfelachtig (geen schermroostertegenkoppeling dus niet ultralineair). Onlangs werd in de catacomben (de kelder) van een MTS in Rotterdam nog 6 stuks HF-309 gevonden. Die zijn inmiddels geconfisceerd door docenten en leerlingen en van de modificatie uit A&T nummer 8 voorzien. Tot zeer grote tevredenheid van de gebruikers.*

## Muziek

Geachte Redactie,

Mijn complimenten voor uw blad Audio & Techniek. Voor mij is uw blad de ideale mix van muziek en techniek. Eindelijk een blad dat niet vergeet dat het uiteindelijke doel van audiotechniek toch de muziek is.

N.B. Op de LP/CD "Jazz at the Pawnshop" speelt Arne Domnerus geen sopraansax maar altsax.

J.C.M. Schimmel Delft

## Zelfbouw Draaitafel

L.S.,

Ik ben van mening dat mij ook een titel als audiotolla toegeschreven mag worden, maar dan meer een technotolla. Ik heb zelf een draaitafel gebouwd voor +/- 230 piek en dat inclusief Ortofon X1-MC High Output element. Het is een draaitafel geworden met een verend subchassis van 5,5 kg. Door de marmereen plaat op te hangen in 3 "centrifuge" rubbers ofwel trillingdempers heeft het geheel een resonantiefrequentie gekregen van 3 à 4 Hz. Ik heb wel enkele fouten gemaakt, met name door het nemen van een AKAI Direct Drive motor en plateau (voor 25 piek op de sloop). Maar het klinkt wel veel beter dan de CD.

De arm heb ik geheel (zelf) ontworpen en gemaakt op de MTS te Stadskanaal. De arm is voornamelijk van aluminium en ik heb hem geanodiseerd.

Wist je dat je voor +/- 25 gulden een klasse kabeltje voor de monitoren kunt maken. Bij de autodetailhandel is 4<sup>2</sup> mm te koop voor een lage prijs. Deze is echter wel 1-aderig, maar met zacht PVC lijm (waar kinderbadjes en opblaasboten mee gerepareerd worden) heb ik twee kabels aan elkaar gelijmd.

De kabel op een plank of lat spijkeren en tussen de twee kabels lijm aanbrengen. Laten drogen en eventueel nog een tweede laag aanbrengen. Na drogen de andere kant ook verlijmen. Dit kan zonder plank gebeuren.

Er kleeft wel een nadeel aan de dikke low budget kabel, hij is een beetje stug omdat er weinig anders van dik koperdraad gebruikt zijn. Maar dat mag de audiopret niet drukken.

Ik ben nog steeds vol lof over jullie SA-10 versterker. Hij klinkt zeer goed. Ik ben nu de SA-15 voor iemand anders aan het bouwen. Die twee kan ik dan weer vergelijken.

J.W. Obbink Ter Apel

antwoord:

*De door u genoemde resonantiefrequentie van de platenspeler console lijkt me wat hoog. Het is gewenst die in ieder geval onder 1 Hz te krijgen. 0,1 Hz is nog mooier! Dat uw resonantiefrequentie zo hoog ligt (en vlak bij de armresonantie) is te wijten aan het te stugge rubber van de ophanging. Het verdient ook aanbeveling zelf een wat zwaarder plateau te draaien, evt. uit PVC.*

*De kabeloplossing lijkt me leuk. Wellicht nog beter is geëmailleerd koperdraad (zoals dat voor het wikkelen van transformatoren en motoren wordt gebruikt). De veronderstelling is dat de PVC-isolatie ook een (negatieve) rol speelt. De aders zou ik liever op de lat laten zitten en dan bijvoorbeeld 3 cm uit elkaar.*

J.S.

## Zelfbouw Draaitafel (2)

Naar aanleiding van de artikelen in A&T ben ik begonnen met de zelfbouw van een draaitafel. Hiervoor worden enkele delen van een Thorens TD 150 MK II gebruikt. Echter, zoals u waarschijnlijk wel weet, wordt het plateau aangedreven door een 220 Volt motor met stabiel toerental. De omschakeling van 33 naar 45 toeren geschiedt door een mechanisme wat de snaar op en neer beweegt over de motoras. Die as heeft twee diameters voor de twee toerentallen. Het omschakelmechanisme is defect en ik vraag me af of het toerental ook elektronisch geregeld kan worden.

F. Eliveld Anna Paulowna

antwoord:

*De Thorens draaitafels worden aangedreven door een zogenaamde synchroon motor. Het toerental loopt synchroon met de 50 Hz van het lichtnet. In principe kunt u een generator bouwen die een andere frequentie afgeeft en daarmee het toerental regelen. We raden u dat niet aan omdat dat een nogal kostbaar en omvangrijk project zou worden.*

*Het is eenvoudiger (en veel goedkoper) de motor te vervangen door een gelijkspanningsmotor met de regeling zoals in dit nummer beschreven.*

## Luidspreker berekeningen

M.H.

na enige A&T's en Elektuur Luidspreker Specials gelezen te hebben heb ik wat vragen aan u.

1. Bij het uitrekenen van de Q-waarden en kastvolumes voor gesloten kasten blijken de gevonden waarden niet overeen te komen met



de opgaven van sommige fabrikanten. Met name de Q-waarde van de Dynaudio Twynn klopt niet bij de gegeven kastinhoud van 45 liter.

2. Hoe bereken je de afstand tussen bas-, midden- en hoogweergevers?

3. Als ik het goed begrepen heb komt het geluid "los" van de boxen bij klasse-A versterkers. Kan dat ook bij een klasse-B versterker?

4. Komt er nog een artikel over actieve filters?

W.S. Visser Meliskerke

antwoord:

*Uw vaststelling dat de Q-factor zoals opgegeven door sommige fabrikanten niet met de kastinhoud kan kloppen is juist. Hoewel de Q-factor mede bepaald wordt door de mate van demping. U kunt dat terug vinden in ons programma LS-PRO.*

*Er zijn veel wegen die naar Rome leiden en dat geldt met name voor de onderlinge afstanden tussen luidspreker units. Als je een puntbron zo dicht mogelijk wilt benaderen dan moet je de units zo dicht mogelijk bij elkaar zetten. Als je een lijnbron wilt hebben dan kun je ze boven elkaar zetten, probeer ook dan de afstanden klein te houden. Indien de hart-op-hart afstand groter wordt dan de golflengte van de overname frequentie kan het geluid gaan "springen".*

*Of het geluid "los" komt van de luidsprekers heeft veel te maken met de gebruikte elektronica. De mate waarin een natuurgetrouw beeld wordt opgebouwd wordt voor het grootste deel bepaald in de voor- en regelversterker. Verder zijn de verbindingsskabels, pluggen enzovoorts van belang. Een luidsprekerfilter met een Q groter dan 1 en hellingen van meer dan 6 dB/octaaf kan ook een matige weergave veroorzaken. Bouw eens onze PMR luidspreker (A&T nummer 6). Dat kost weinig en geeft een maximaal beeld (geen filter!).*

*Aktieve systemen vereisen méér elektronica, hetgeen ten koste gaat van de geluidskwaliteit. Wij zijn er geen voorstanders van, behoudens met een simpel RC-netwerk aan de ingang van de eindversterker.*

## GESCHOTEN BOKKEN ....

Geachte redactie,

na een tijdlang uw blad niet meer gelezen te hebben was ik verheugd te zien dat A&T weer, behalve in beperkte kring van abonnees, in de losse verkoop terecht is gekomen. Ik heb jullie blad altijd gewaardeerd als zijnde een periodiek met een eigenzinnige en gedurfde visie op geluidswaergave (en -opname?). Die visie is vaak niet de mijne en het moet me van het hart dat sommige zaken mij in het verkeerde keelgat schieten.

In het maartnummer van 1990 bijvoorbeeld

staat een zeer lovend stuk over een buizenversterker die "moeiteloos" zo'n beetje alles wegspeelt wat er op de markt is. Ook staan in dat artikel wat verslagen van metingen. De enig juiste conclusie is dan dat de auteur klaarblijkelijk wel van een behoorlijk gevormd geluid houdt. Overigens laten die metingen wel een raar beeld van het verloop van de toegevoegde harmonischen zien. Zo te zien haalt de versterker de f 435,- per Watt nog niet eens. Het lijkt meer op f 1305,-/W.

Ik denk dat de auteur maar eens met bijvoorbeeld een Alphex Aural Exiter moet gaan spelen, want wat hij voor ruimte aanziet is vermoedelijk een flink aandeel extra geproduceerde harmonischen. Hij hoeft dan tenminste geen aanspraak te doen op de reserves van zijn suikeroom. Ik hoop dat dan de emotie van 13 mille op de plank wat is bekoeld en hij echt naar muzikale emotie kan gaan luisteren (het liefst zonder effectapparatuur natuurlijk).

Nog wat andere geschoten bokken, ook uit het maartnummer:

Bij het antwoord op een brief waarin wordt vermeld dat tweeters warm lopen en de lezer vraagt of dat aan de DC op de uitgang van zijn zelfgebouwde versterker kan liggen wordt verzuimd ■ vermelden dat dat wel zeer onwaarschijnlijk is. In een normaal filter zit immers altijd een koppelcondensator tussen versterkeruitgang en tweeter. Vermoedelijk oscilleert het ding gewoon, of draait de trotse eigenaar voortdurend te hard.

Verder is het schema van het filter uit het artikel "modificeren aan L-50 S luidsprekers" mij volslagen onduidelijk. Het ziet er uit als een aardige schakeling, maar filteren doet zoiets nauwelijks. Het is eerder een methode om de T-120 te vernielen. In het erbij horende artikel wordt beschreven hoe van parallel secties de bipolaire elco's worden vervangen door MKP-folietypen. De auteur houdt klaarblijkelijk van resonanties, juist door elco's te gebruiken kun je het gevaar van resonantie in de LC-kring van de spreekspoel en parallel-C' wat beperken omdat elco's nou eenmaal hogere verliesfactoren hebben.

Ik wil geen schenenschopperij bedrijven, maar mystiek en techniek laten zich niet verbinden. Je kunt niet half gebruik maken van techniek en half diezelfde techniek negeren of zelfs verketteren. Juist dat bespeur ik nog wel eens in A&T. Toch vraag ik jullie door te gaan en vooral je blikveld nog te verbreden, bijvoorbeeld t.a.v. de ruimteakoestiek en de opnametechniek, want daarin valt nog veel eer te behalen.

P.S.

Ik denk dat er twee doelen worden nagestreefd in audioland. Ruwweg vallen deze in twee groepen uiteen; het zo natuurgetrouw proberen weer te geven van wat er wordt aangeleverd uit de software industrie (voorzover dat binnen het stereosysteem mogelijk is).

Daarnaast is een doel het zo mooi mogelijk proberen weer te geven van diezelfde software, waarbij ook persoonlijke voorkeuren worden meegenomen in de beschouwing. En aangezien natuurgetrouw lang niet altijd hetzelfde is als mooist of andere superlatieven komen de nastrevers van de verschillende doelen ook met verschillende oplossingen.

Ik zie A&T als een blad waarin niet zozeer de realistische alswel de subjectieve kijk wordt verkondigd. Er is gelukkig sprake van een mengvorm, de wat meer theoretische artikelen van bv. Eelco Grimm en in het verleden Hoc Lioe Han hebben en hadden wat meer binding met de wetenschap van de auditieve perceptie. Het aan elkaar knopen van die twee visies gaat echter met grote moeite gepaard, zo het al lukt. Ook het relateren van meetgegevens aan luisterervaringen loopt spaak. Geen wonder, want wat een mens mooi vindt is noch te meten noch wetenschappelijk te beschrijven. Probeer het dan ook niet lijkt me de boodschap.

Met vriendelijke groet,

M. Bakker Enspijk

antwoord:

*U heeft het roemruchte artikel "Muziek voor Duizend Piek" van Felco Grimm kennelijk niet gelezen. En ook niet een*

*lezersreactie daarop in nummer 3, waarin melding wordt gemaakt van de "Sprookjes van Grimm".*

*De onvolprezen Hoc Lioe Han begaf zich overigens ook op het glibberige subjectieve audiopad met een artikel over "hoorbare" verschillen in kabels en connectors. De artikelen kunt u vinden in de nummers 2 en 6 van A&T.*

*Met betrekking tot de vervorming van de buizenversterkers van Audio Innovations het volgende:*

*1. Vervorming ofwel THD zegt weinig over het subjectieve resultaat. Het moet geen 10% worden, maar in het algemeen gesproken is vervorming in de orde van enkele procenten niet hoorbaar.*

*2. Hoorbaar (naast andere zaken) is wel indien een versterker een probleem in het tijdsdomein heeft. Dat is juist het geval als er sprake is van zeer lage vervormingscijfers (veel tegenkoppeling).*

*Overigens hebben inmiddels honderden liefhebbers tijdens onze shows met eigen oren kunnen constateren dat "vervormende" versterkers, w.o. Audio Innovations, heel goed kunnen klinken.*

*J.S.*

## DE VOORGESCHIEDENIS VAN DE A-25 door Paul Meijer

Het begon allemaal met de A40 van Frits Savelkoul. Patrick en ik wilden deze versterker allebei bouwen als onze afstudeeropdracht. Patrick kwam uw hoofdredacteur tegen op de hifibeurs in Nieuwegein '89 en raakte met hem aan de praat. John vroeg hem of hij niet wilde werken aan de opvolger van de A20. Patrick stemde hier mee in en hij kreeg het visitekaartje van John. Ik wilde graag aan het project meewerken want het zou goedkoper worden dan de A40 en óók een hybride. Dus John werd gebeld en hij vond het goed dat ik Patrick meehielp.

Een paar dagen later bij John van der Sluis op visite werd ons een schets voorgeschoven met daarin in grote lijnen de opzet van wat nu de A25 wordt genoemd. Het leek op een gestrippte A80 met maar één ingangsbuis en twee powerfets.

We gingen in het begin uit van de ECC83 als spanningsversterker. Frits gebruikt hiervoor 2 buizen in de A80. John wilde echter maar één buis omdat het met één buis waarschijnlijk ook goed kan gaan. Er werd een proefprint in elkaar geflanst en we kwamen er achter dat de ECC83 niet voldoende stroom kon leveren aan de fet's. Hierdoor werd de bandbreedte te klein waardoor we op de ECC88 overgestapt zijn. Deze kan beduidend meer stroom leveren dan de ECC83.

Er draait nu een prototype met de ECC88, de resultaten zijn muzikaal en veelbelovend!!!! Zij is echter nog niet af. Het werk zal ons nog vele nachten kosten, want we willen een versterker ontwerpen die zonder veel problemen door een ieder na te bouwen is.

Binnenkort hoort u meer van deze A&T telg. Wij zijn in ieder geval nu al verliefd.

### In het volgende nummer:

**beschrijving A-25 hybride eindversterker**

**Kabeltest**

**Test goedkope cassettedecks**

**A Stream of Bits: 1, 3 1/2 en 16 bits theoretisch benaderd**

Audio & Techniek heeft naast actuele berichten en testen ook artikelen over techniek, perceptie en zelfbouw. Indien u niet eerder met A&T heeft kennis gemaakt stellen we u in de gelegenheid om eerdere nummers na te bestellen. De hieronder vermelde prijzen zijn inclusief verzendkosten.

Eerdere nummers

#### A&T nummer 1

Mono Klasse-A eindversterker A-20

Buizenversterkers, een eerste benadering van de "hybride" schakeling

De klank van IC's

Ontwerpoverwegingen bij de A-15 versterker

#### A&T nummer 2

Zelfbouw ontwerp geïntegreerde stereo klasse-A versterker A-15

L-80, een zelfbouw ontwerp drie-weg luidspreker

"Muziek voor Duizend Piek", High End geluid met oude componenten

#### A&T nummer 3

uitverkocht

#### A&T nummer 4

Meridian, een futuristische geluidsinstallatie

Test Versterkers Budgetklasse I

Test Luidsprekers Budgetklasse I

Monotriode (1), een uniek ontwerp uit de jaren '20 in een nieuw jasje

A-80 (1), ontwerp van een hybride (buizen en fet's) eindversterker

T.O.A.S. (2), ontwerpoverwegingen bij een buizen voorversterker

#### A&T nummer 5

Test CD-spelers Budgetklasse III

Test Luidsprekers Budgetklasse III

Bouwontwerp L-61 luidspreker. Konstruktie van de beroemde "PIJP" met nieuwe units

A-80 (2), tweede deel hybride eindversterker

Op Amps in Audio, een nieuw licht op de "klank" van IC's

Meetmethoden, onze ervaringen met FFT-analyse

#### A&T nummer 6

Conrad Johnson, buizen voor- en eindversterkers

Test Hoofdtelefoons

Test CD-spelers Budgetklasse II

MS-DAC (1), een artikelserie met een nieuwe aanpak van A/D-conversie

Mono Triode (2)

PMR. bouwontwerp voor een nieuw luidsprekersysteem: "The Poor Man's Reference"

#### A&T nummer 7

NAD, een "muzikale" LEGO-doos

Test Draaitafels, Dual, Thorens en Rotel T.O.A.S. (3)

Zelfbouw Draaitafel (1)

MS-DAC (2)

L-61, een filter voor de "PIJP" luidspreker

#### A&T nummer 8

AKAI, Reference Master Set

Test Luidsprekers Budgetklasse III

Test CD-spelers Budgetklasse I

MS-TUBE, ombouw van een Philips buizen versterker

MS-DAC (3)

Zelfbouw Draaitafel (2)

#### A&T nummer 9

Audio Innovations First en Second buizenversterkers

TR.U.E. een zelfbouw ontwerp regel- en voorversterker met buizen

Modificatie L-50-S (annex L-60)

Test tuners

Horen (5)

Ontwerpen van luidspreker filters (1)

#### AUDIO DISCUSSIONS

AD-1. Gesprek met de Finse ontwerper Matti Ojala (deels in het Engels).

AD-2 uitverkocht

AD-3. Gesprek met de ontwerpers van Mission, Farad en Henri Azima. Gesprek met Onkyo ontwerpers.

#### Bouwbeschrijvingen

A-15 complete bouwbeschrijving

A 80 complete bouwbeschrijving

#### Bestelprijzen:

A&T 7 t/m 6 fl. 15,- per nummer

A&T 7,8 en 9 fl. 10,- per nummer

AD-1 en 3 fl. 15,- per nummer

bouwbeschrijvingen fl. 15,- per stuk

#### Printplaten

Set printplaten A-80 per kanaal fl. 300,-

AT-881 mono eindtrap A-15 fl. 50,-

AT-882 stereo voeding A-15 fl. 30,-

AT-883 stereo voorversterker MM fl. 50,-

AT-893 filter voor L-61 fl. 50,-

AT-894 filter voor L-80 fl. 50,-

#### Software voor Luidspreker

#### Berekeningen

LS-PRO versie 1.2 fl. 75,-

LS-PRO versie 2.0 fl. 90,-

A&T Utilities versie 1.0 fl. 30,-

U kunt eerdere nummers, printplaten en software bestellen door het genoemde bedrag over te maken op postrekening 58.22.023 t.n.v. Audio & Techniek te Rotterdam. Vermeld dan in de rechter bovenhoek van uw girokaart het gewenste artikel. Alle bestellingen worden uitgevoerd na ontvangst van uw betaling.

#### TELEFONISCHE SPREKUREN

Voor adviezen op Hi Fi en audiogebied kunt u de redactie telefonisch bereiken:

iedere Dinsdag

van 10 tot 22 uur

010 - 43.77.001

# BUDGET SETS

## BUDGETKLASSE I +/- FL. 2.500,-

platenspeler DUAL CS-505-3	549,-
CD-speler JVC XL-V211	499,-
tuner AKAI AT-52-L	399,-
cassettedeck AKAI HX-A201	229,-
versterker ROTEL RA-810-A	495,-
luidsprekers WHARFEDALE Diamond III	398,-

### alternatieven:

Luidsprekers CELESTION-3	690,-
--------------------------	-------

### accessoires:

platenspelermat	100,-
luidspreker stands	200,-
kabels	100,-

In de rubriek Budget Sets geven we u een advies waarmee u, binnen een bepaald budget, een naar ons oordeel goede aanschaf doet. Deze aanbevelingen zijn slechts adviezen en bovendien te beschouwen in het kader van onze uitgangspunten. Wij zullen bijvoorbeeld een relatief groot bedrag besteden aan de versterker ten opzichte van de luidspreker. Een van de redenen daarvoor is dat we een voorkeur hebben voor een geluidskwaliteit, waarbij het geluid "los" komt van de luidsprekers. Dit nu wordt in hoofdzaak bepaald door (het ontbreken van) elektronica. De versterker dus. Met een eenvoudige goede luidspreker mist u misschien het allerlaagste octaaf, maar u krijgt met zo'n installatie (waarbij relatief veel aan de versterker is uitgegeven) wel meer "muziek" in huis.

De aanbevelingen zijn gebaseerd op onze eigen waarnemingen en testen.

## BUDGETKLASSE II +/- FL. 4.500,-

platenspeler DUAL CS-505-3	549,-
element DENON DL-160	299,-
CD-speler ONKYO DX-1700	749,-
tuner SONY ST-S530-ES	699,-
cassettedeck AKAI GX-32	598,-
versterker CAMBRIDGE P-70	1195,-
luidsprekers BNS Jubilee	790,-

### alternatieven:

versterker MISSION Cyrus One	875,-
luidsprekers CELESTION DL-6 Mk II	990,-

### accessoires:

draaitafelmat	100,-
luidspreker stands CELESTION LS-18	245,-
kabels	200,-

## BUDGETKLASSE III +/- FL. 10.000,-

PLATENSPELER THORENS TD 320 MkII	1098,-
element DENON DL-103-LC-II	429,-
tuner ONKYO T-4500	849,-
CD-speler CAMBRIDGE CD-III	3450,-
cassettedeck SONY 555-ES	1300,-
versterker MARANTZ PM-80	1580,-
luidsprekers CELESTION SL-12	2500,-

### alternatieven:

CD-speler AKAI CD-93	1495,-
luidsprekers BNS Sound Column III	2500,-

### accessoires:

draaitafelmat	200,-
kabels	400,-
luidspreker stands CELESTION	370,-
tip toes	200,-

## BUDGETKLASSE IV

platenspeler THORENS TD-321	890,-
arm SME 3009 Mk III	1000,-
element van-den-Hul MC-1000	2498,-
regelversterker CONRAD JOHNSON PV-10	4250,-
eindversterker Audio Innovations First	6800,-
tuner ONKYO T-9090-2	1999,-
cassettedeck AKAI GX-95	1398,-
CD-speler MERIDIAN 208	4950,-
luidsprekers DYNAUDIO Facette	5090,-

### alternatieven:

element EMT-van-den-Hul zilverspoel	4999,-
eindversterker CONRAD JOHNSON MV-75	9995,-

### accessoires:

draaitafelmat en klem GOLDMUND	450,-
kabels en stekers	1000,-
tip toes	200,-

# BUDGET SETS

De in Budget Klassen III en IV gegeven adviezen dienen slechts als richtlijn. In deze prijsklassen is een groot aanbod met zeer uiteenlopende eigenschappen.

Het is zaak, indien u een aanschaf in een van deze prijsklassen overweegt, de set in goed overleg met uw leverancier samen te stellen.

Om in een dergelijke set het onderste uit de kan te halen dienen alle aanpassingen, verbindingen en kabels goed op elkaar aan te sluiten.

Bij buizenversterkers moet extra gelet worden op de interactie met de luidsprekers. Een duurproef in uw eigen huiskamer is daarbij geen overbodige luxe, maar zelfs noodzaak.

Hoewel alle genoemde combinaties door ons in extenso getest en beluisterd zijn, kunnen we geen enkele aansprakelijkheid aanvaarden voor de gegeven adviezen.

**'DE ENE IMPORTEUR IS  
DE ANDERE NIET',  
ZEGGEN DE MENSEN  
VAN KOHNEN HIFI**

Probleemloos importeren en doorverkopen is de routine van vele importeurs. Gedetailleerd controleren, testen en afregelen is de filosofie van een aantal experts onder hen zoals u onlangs tijdens 'Selected Hifi' in het MECC heeft kunnen constateren. Zij garanderen een beter product en een perfecte nazorg. Dus kiezen ze ook verkooppunten die instaan voor deze claim. Zij dragen aan die Hifi speciaalzaken een duidelijke taak over. Namelijk: perfectie in demonstratie, advisering en begeleiding. Niet meer en niet minder. Kohnen Hifi werd door hen geselecteerd. Wij laten graag zien maar vooral horen, waarom.



Plankstraat 10, Maastricht  
Telefoon 043-211133

Binnenkort opening vestiging Eindhoven

**WANNEER**

**WORDT U**

**AKTIEF...?**



**Viertron**

Zuideinde 2  
2991 LK  
BARENDRECHT  
Tel. 01806 - 18355

**MERIDIAN<sup>TM</sup> AUDIO**

**WIJ HEBBEN ER**

**3 PRACHTIGE LUISTERRUIMTES BIJ IN ROTTERDAM**

ACCUPHASE, ACOUSTAT, AITOS, AKG, ATR, AUDAX, AUDIO INNOVATIONS, AUDIO RESEARCH, AUDIO TECHNICA, BEARD, BERKENHOF & DREBES, BOWERS & WILKINS, BRYSTON, BURMESTER, CALIFORNIA AUDIO LABS, CAMBRIDGE, CAMTECH, CANTON, CELESTON, CHANDOS, CONRAD JOHNSON, COUNTERPOINT, CRAMOLIN, CYRUS, DC LINK, DC SPEAK, DENON, DISCO ANTISTAT, DISC WASHER, DUAL, DUN TECH, DYNAUDIO, EAGLE CABLE, ELAC, ELIPSON, EMI, ETUDE, GOLDMUND, HARMAN KARDON, HARMONIA MUNDI, HELIUS, HIFI CHOICE, HIRAGA, HMV, HOME STUDIO, V/D HUL, IMPULSE, INFINITY, JADIS, JECKLIN, JETON, KEF, KISEKI, KRELL, L'AUDIOPHILE, LAST, LINN, LUISTER, LUXMAN, MAGNAT, MARTIN LOGAN, MAXELL, MILLTEK, MILTY, MISSION, MOD SQUAD, MONITOR PC, MONSTER CABLE, NAD, NAGAOKA, NAKAMICHI, ONKYO, OPUS, OPUS 3, ORTOFON, PROPRIUS, QED, QUAD, RAUNA OF SWEDEN, RCA, REFERENCE RECORDINGS, REVOX, ROGERS, ROSS, ROTEL, SENNHEISER, SHEFFIELD LAB, SONY, SPHINX, SPICA, STAX, STEREOPHILE, STEREOPLAY, TARGET, TDL, TELDEC, THE ABSOLUTE SOUND, THORENS, TONAR, TRANSLATOR, TWEAK, VOGEL'S, WBT, YAMAHA.

één voor 2222  
één voor 604  
één voor 3 luisteraars

de eerste twee zijn de grote en de kleine zaal van de Doelen Rotterdam

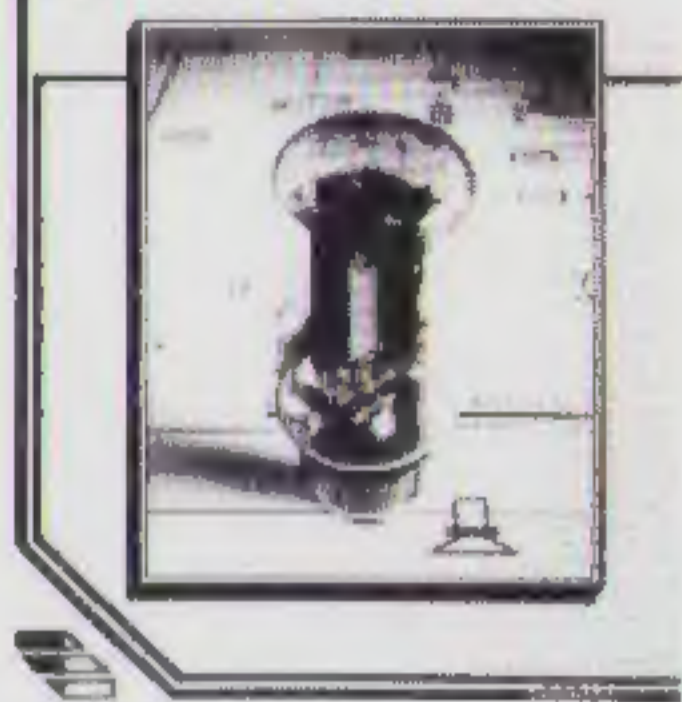
de derde is onze nieuwe Hi-Fi zaak in de Doelen meer verbonden met de levende muziek kunt u zich niet voelen

wees welkom

multifoon

Hi-Fi, Koornmarkt 78, 2611 EJ Delft, tel: 015 - 12 39 90  
LP-CD, Oude Langendijk 3, 2611 GK Delft, tel: 015 - 12 39 91  
Hi-Fi, Doelen Rotterdam, Schouwburgplein 57, 3012 CL Rotterdam, tel: 010 - 41 37 199

K. van Lunde  
**Audio- en gitaarschakelingen  
met buizen**  
voor een zo goed als nieuw geluid



## Audio- en gitaarschakelingen met buizen voor een zo goed als nieuw geluid

In nagenoeg alle toepassingen hebben halfgeleiders de elektronenbuis verdrongen. Voor sommige hifi-liefhebbers en gitaristen is de buis echter nog steeds springlevend, vanwege zijn specifieke "muzikale" eigenschappen in hoogwaardige hifi-installaties en bij de weergave van elektrische gitaren. Kant-en-klare buizenversterkers zijn echter peperduur. Dit nodigt uit tot het zelf bouwen van buizenversterkers. Dit boek behandelt de bouw van voor- en eindversterkers, met inbegrip van de praktische constructie. Voor een aantal bouwontwerpen is een print opgenomen. Ook aan de buizen-theorie wordt de nodige aandacht besteed; nodig ter opfrissing voor de oudere en ter kennismaking voor de jongere generaties. Deze theorie heeft tevens praktisch nut bij de reparatie of renovatie van oudere versterkers, die alsnog "op hun oude dag" voor hun historische taken worden ingeschakeld.

288 blz. f 49,50/Bfrs. 990

ISBN 90-70160-78-1

Formaat: 23,5 x 17 cm

### Andere audio/video boeken van Elektuur:

**Satelliet-TV-handboek, achtergronden en zelfbouw**

128 blz. f 37,50/Bfrs. 750, ISBN 90-70160-58-7

Formaat: 23,5 x 17 cm

**Audio elektronica voor zelfbouw**

208 blz. f 39,50/Bfrs. 790, ISBN 90-70160-66-8

Formaat: 23,5 x 17 cm

**Het PA-handboek, alles over podium-geluidsinstallaties**

208 blz. f 39,50/Bfrs. 790, ISBN 90-70160-76-5

Formaat: 23,5 x 17 cm



**Bestellen:** Deze boeken zijn verkrijgbaar bij de boekhandel en elektronica-detailhandel of rechtstreeks bij Elektuur BV, Postbus 75, 6190 AB Beek (L), telefoon: 04490-89444. Vraag gratis uitgebreide documentatie aan over andere Elektuur uitgaven. Adres: Uitgeversmij. Elektuur BV, t.a.v. afd. Lezersmarkt, antwoordnummer 1, 6160 VK Beek (L).

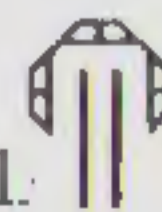
# ELEKTUUR BOEKEN

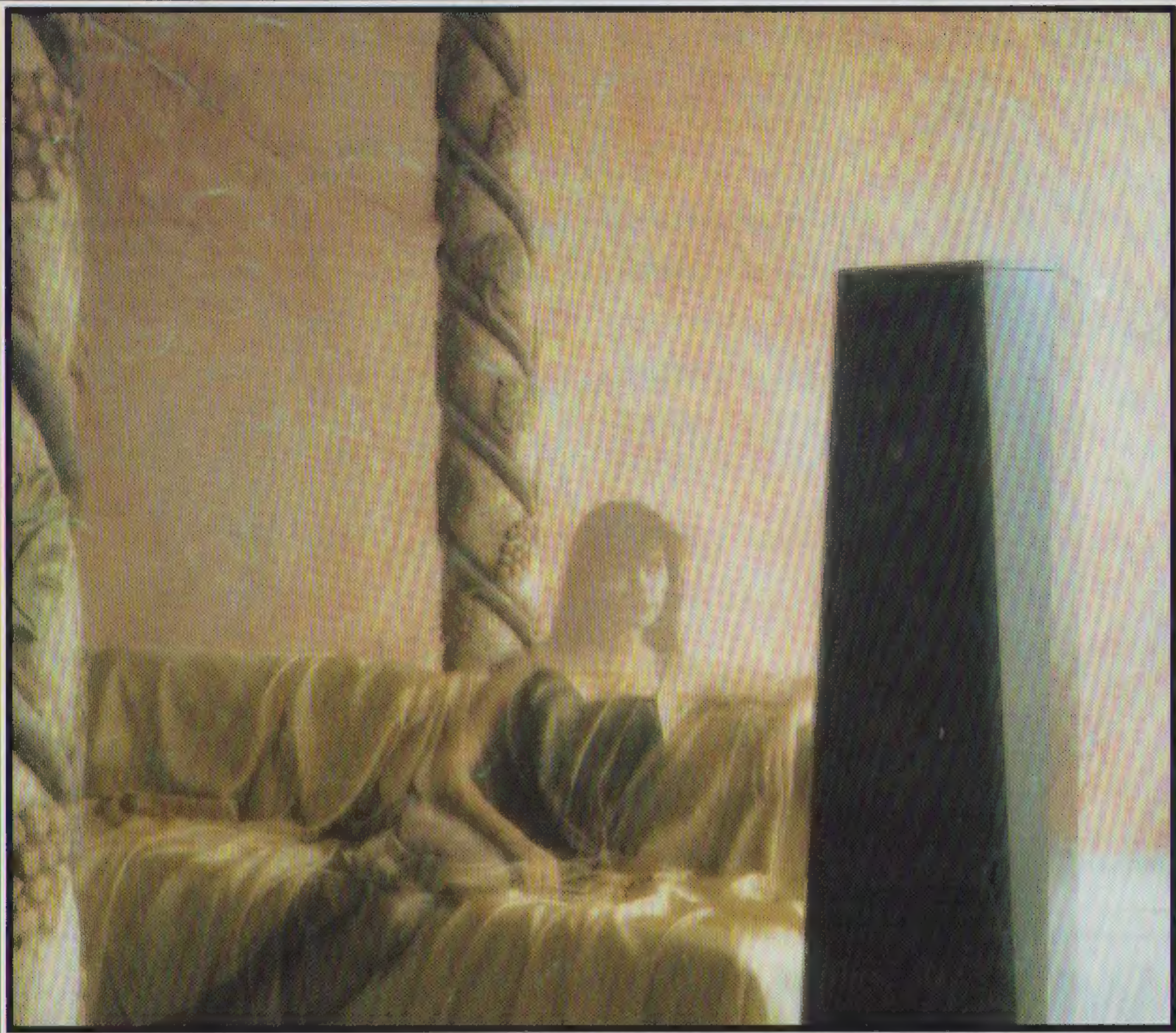
## WETEN UW LUIDSPREKERS HOE GEDETAILLEERD MUZIEKSIGNALLEN KUNNEN ZIJN?



Met VAN DEN HUL kabels en verbindingen hoeven uw luidsprekers dat ook niet te weten. Zij geven alle details zonder pardon weer. Dankzij de toepassing van speciale, zeer zuivere metalen, de vaak bijzondere opbouw en de grote aandacht die besteed wordt aan de isolatie van de verbindingen missen uw luidsprekers geen enkel detail. VAN DEN HUL verbindingen zorgen ervoor dat uw kostbare Hifi apparatuur jarenlang goed verbonden blijft.

Voor meer informatie: Translator Nederland, Franciscusweg 36, 1216 SK Hilversum, tel. 035-217851.





De hier afgebeelde DRIADE D 44 is een van de luidsprekers uit het DRIADE programma. DRIADE luidsprekers vallen allereerst op door hun markante driehoekige vormgeving. Bovendien draagt deze vorm bij aan de perfecte geluidswaergave. Dat blijkt uit de lovende recensies in de vakpers. Kenmerkend voor de gehele DRIADE lijn is een zuiver ruimtelijke waergave, zonder opdringerig gedreun of bijgeluiden.



P.O. Box 8631 1005 AP Amsterdam

DRIADE luidsprekers zijn verkrijgbaar bij de gespecialiseerde Hi-Fi winkels vanaf f 550,- p.s.